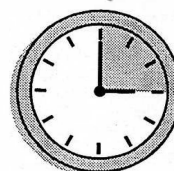


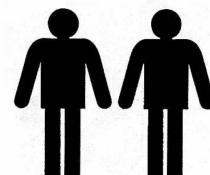
NF EN 747-1 & 2 (2012)
+ A1 (2015)



FR - Epaisseur maximale du matelas:140 mm
EN - Maximum thickness of mattress:140mm
PT - Espessura máxima do colchão:140mm
ES - Grosor máximo del colchon:140mm
DE - Maximale dicke der matratze:140mm
IT - Spessore massimo del materasso:140mm
NL - Maximum dikte van matras:140mm



180min



FR - A monter soi même
EN - To be assembled by yourself
PT - Auto-montagem
ES - Montaje a cargo del cliente
DE - Zur Selbstmontage
IT - Da assemblare
NL - Zelfmontage

FR - Fabriqué en France
EN - Made in France
PT - Fabricado na França
ES - Fabricado en Francia
DE - Hergestellt in Frankreich
IT - Prodotto in Francia
NL - Geproduceerd in Frankrijk

Lit mi hauteur:
N° de Lot:
VERTBAUDET SAS
59200 TOURCOING

Code FO: 005950
Réf: 1062580001
Version:

**FR - Notice de montage / EN - Assembly instructions / PT - Instruções de montagem /
ES - Prospecto de montaje / DE - Montageanleitung / IT - Istruzioni di montaggio /
NL - Montagehandleiding**

FR – IMPORTANT! CONSERVER POUR CONSULTATION ULTERIEURE: LIRE ATTENTIVEMENT

- A monter par un adulte. Un adulte doit vérifier le bon assemblage avant l'emploi
- ATTENTION! tenir les vis et petits éléments et sachets hors de portée des enfants
- Bien identifier les éléments avant de commencer le montage
- Ne pas utiliser votre article lorsque l'un de ses éléments est cassé ou manquant
- En cas de problème contactez notre service après-vente
- Toujours suivre les instructions du fabricant
- Entretien: nettoyer avec un chiffon doux et sec. En cas de taches plus grosses, frottez soigneusement avec une éponge légèrement humide et non abrasive
- Ne pas sauter sur le lit

EN – IMPORTANT! KEEP FOR FUTURE REFERENCE: READ CAREFULLY

- To be assembled by an adult. Assembly must be checked by an adult before use
- WARNING! keep all screws, small parts and plastic bags out of the reach of children
- Properly identify all parts before assembling
- Never use your item if any of its parts are broken or missing
- Should any problems arise, please contact our After Sales Service
- Manufacturer's instructions shall be followed at all times
- Care: clean with a soft, dry cloth. In case of larger stains, carefully rub with a slightly damp, non-abrasive sponge
- Do not jump on the bed

**PT – IMPORTANTE! GARDE PARA CONSULTA POSTERIOR: LER ESTAS INSTRUÇÕES
CUIDADOSAMENTE**

- A ser montado por um adulto. Um adulto deve verificar a boa montagem antes da utilização
- ATENÇÃO! mantenha os parafusos, acessórios pequenos e saco de plástico fora do alcance das crianças
- Identifique bem os acessórios antes de começar a montagem
- Não utilizar o artigo se um dos elementos está em falta ou danificado
- Para qualquer esclarecimento, contacte os nossos serviços através do telefone
- As instruções do fabricante devem ser sempre cumpridas
- Manutenção: limpe com um pano macio e seco. Em caso de manchas maiores, esfregue cuidadosamente com uma esponja ligeiramente húmida e não abrasiva
- Não salte na cama

ES – IMPORTANTE! CONSERVAR PARA FUTURAS CONSULTAS: LEER DETENIDAMENTE

- A montar por un adulto. Un adulto debe comprobar el buen montaje antes de la utilización
- ¡ADVERTENCIA! mantener los tornillos, los pequeños elementos y bolsitas fuera del alcance de los niños
- Identificar debidamente los elementos antes de empezar el montaje
- No utilizar este artículo si uno de los elementos falta o esta roto
- Si tiene problemas, contactar nuestro servicio postventa
- Deben seguirse siempre las instrucciones del fabricante Cuidados: limpiar con un paño suave y seco. En caso de manchas grandes, frotar con cuidado utilizando una esponja húmeda no abrasiva

- No saltar sobre la cama

DE – WICHTIG! FÜR SPÄTERE BEZUGNAHME AUFBEWAHREN: SORGFÄLTIG LESEN

- Von einem Erwachsenen zu montieren. Die korrekte Montage muss vor Gebrauch von einem Erwachsenen geprüft werden
- ACHTUNG! die Schrauben und kleinen Teile ausserhalb der Reichweite von Kindern lagern
- Vor Montagebeginn alle Teile identifizieren
- Ihren Artikel nicht benutzen, wenn eines seiner Bestandteile beschädigt ist oder fehlt
- Im Problemfall Ihren Kundendienst anrufen
- Stets die Herstelleranweisungen beachten
- Wartung: Mit einem weichen, trockenen Tuch reinigen. Bei größeren Flecken vorsichtig mit einem leicht feuchten, nicht scheuernden Schwamm abreiben
- Nicht auf dem Bett springen

**IT - IMPORTANTE! CONSERVARE QUESTE INFORMAZIONI PER ULTERIORI CONSULTAZIONI:
LEGGI ATTENTAMENTE**

- Il montaggio deve essere eseguito da un adulto. Un adulto dovrà verificare il corretto montaggio prima dell'uso
- ATTENZIONE! tenere le viti ed i componenti di piccole dimensioni lontano dalla portata dei bambini
- Controllare i pezzi prima del montaggio
- L'articolo non deve essere utilizzato in caso di elementi mancanti o danneggiati
- In caso di necessità contattare il nostro servizio post-vendita
- Seguire sempre le istruzioni del costruttore
- Manutenzione: pulire con un panno morbido e asciutto. Per le macchine più grandi, strofinare accuratamente con una spugna leggermente umida e non abrasiva
- Non saltare sul letto

NL - BELANGRIJK! BEWAAR VOOR LATERE RAADPLEGING: LEES AANDACHTIG

- Moet door een volwassene worden gemonteerd. Voor gebruik moet een volwassene controleren dat het product goed in elkaar is gezet
- WAARSCHUWING! schroeven en kleine elementen en zakjes buiten bereik van kinderen houden
- De elementen goed identificeren alvorens met de montage te beginnen
- Uw artikel niet gebruiken wanneer een van de onderdelen kapot is of ontbreekt
- Neem bij problemen contact op met onze klantenservice
- Volg altijd de instructies van de fabrikant
- Onderhoud: maak schoon met een zachte en droge doek. In geval van grotere vlekken, veeg voorzichtig schoon met een licht bevochtigde en niet-schurende spons
- Niet springen op het bed
-

FR – IMPORTANT - LIRE ATTENTIVEMENT - A CONSERVER POUR CONSULTATION ULTERIEURE

- EN 747-1:2012+A1:2015
- **AVERTISSEMENT** : Les lits surélevés et le lit supérieur des lits superposés ne conviennent pas pour les enfants de moins de six ans en raison du risque de blessures liées à des chutes
- **AVERTISSEMENT** : S'ils ne sont pas utilisés correctement, les lits superposés et les lits surélevés peuvent présenter un sérieux risque de blessure par étranglement. Ne jamais attacher ou suspendre des éléments à des parties du lit superposé qui ne sont pas destinés à être utilisés avec ledit lit. Ces éléments comprennent, sans toutefois s'y limiter, les cordes, les ficelles, les cordons, les crochets, les ceintures et les sacs
- **AVERTISSEMENT** : Les enfants peuvent se retrouver coincés entre le lit et un mur, une partie d'un toit incliné, le plafond, des meubles adjacents (par exemple, des placards) ou autre. Pour éviter tout risque de blessure grave, la distance entre la barrière de sécurité supérieure et les éléments environnants ne doit pas dépasser 75 mm ou doit être supérieure à 230 mm
- **AVERTISSEMENT** : Ne pas utiliser le lit superposé ou le lit surélevé si une pièce de la structure est manquante ou cassée
- Toujours suivre les instructions du fabricant
- Il est nécessaire de ventiler la pièce afin de maintenir un niveau peu élevé d'humidité et d'empêcher le développement de moisissure dans le lit et autour de celui-ci
- Tous les éléments de fixation doivent toujours être convenablement serrés et régulièrement vérifiés, et resserrés si nécessaire
- Taille recommandée du matelas: 190 x 90 cm
- Epaisseur maximale du matelas: 140 mm
- La marque figurant sur le produit indique l'épaisseur maximale du matelas à utiliser

EN – IMPORTANT - READ CAREFULLY - KEEP FOR FUTURE REFERENCE

- EN 747-1:2012+A1:2015
- **WARNING**: high beds and the upper bed of bunk beds are not suitable for children under six years due to the risk of injury from falls
- **WARNING**: if they are not used properly, bunk beds and elevated bed can cause serious injury hazards by strangulation. Never hang or tie to parts of the bed elements that are not designed to be used with that bed. These elements include among other things the ropes, strings, hooks, harnesses, belts and bags
- **WARNING**: children can get trapped between the bed and a wall, a part of a reclined roof, the ceiling, close-by furniture (for example, closets) among others. To avoid any serious injury hazard, the distance between the top safety barrier and the adjacent elements shall not exceed 75mm or shall be more than 230mm
- **WARNING**: Do not use the bunk beds or elevated bed when a part of the frame is missing or broken
- Manufacturer's instructions shall be followed at all times
- It is necessary to ventilate the room to maintain a low humidity level in order to prevent mould from developing in the bed and around it
- All assembly fittings should always be tightened properly and that fittings should be checked regularly and retightened as necessary

- Recommended size of mattress: 190 x 90 cm
- Maximum thickness of mattress: 140 mm
- The mark on the product indicates the maximum thickness of the mattress that can be used

PT - IMPORTANTE - LER ESTAS INSTRUÇÕES CUIDADOSAMENTE - GUARDE PARA CONSULTA POSTERIOR

- EN 747-1:2012+A1:2015
- **AVISO:** as camas altas e a cama superior dos beliches não são adequados para crianças com menos de seis anos, devido ao risco de ferimentos resultantes de quedas.
- **AVISO:** se não forem devidamente usados, os beliches e a cama elevada podem constituir perigos de ferimentos graves por estrangulamento. Nunca pendure ou prenda nas peças da cama elementos que não sejam concebidos para ser usados com essa cama. Esses elementos incluem, entre outros, cordas, fios, ganchos, arneses, cintos e sacos.
- **AVISO:** as crianças podem ficar presas entre a cama e a parede, numa parte de um telhado reclinado, do teto, mobiliário adjacente (por exemplo, armários), entre outros. Para evitar qualquer perigo de ferimentos graves, a distância entre a parte superior da barreira de segurança e os elementos adjacentes não deverá exceder 75 mm ou não deve ser superior a 230 mm.
- **AVISO:** não use os beliches ou a cama elevada quando uma peça da estrutura estiver partida ou em falta
- As instruções do fabricante devem ser sempre cumpridas
- É necessário ventilar o quarto para manter um nível de humidade baixo, com vista a evitar a formação de mofo na cama e ao seu redor
- Todos os elementos de fixação devem estar sempre bem apertados e ser verificados com regularidade, e reapertados se necessário
- Tamanho recomendado do colchão: 190 x 90 cm
- Espessura máxima do colchão: 140 mm
- A marca no produto indica a espessura máxima do colchão a utilizar

ES – IMPORTANTE - LEER DETENIDAMENTE CONSERVAR PARA FUTURAS CONSULTAS

- EN 747-1:2012+A1:2015
- **ADVERTENCIA:** las camas altas y las camas superiores de las literas no son adecuadas para niños menores de seis años, debido al riesgo de lesiones por caída.
- **ADVERTENCIA:** si no se utilizan correctamente, las literas y las camas altas pueden provocar riesgo de lesiones graves por estrangulamiento. No cuelgue ni ate nunca a ninguna pieza de una cama elementos que no hayan sido diseñados para el uso con dicha cama. Esos elementos incluyen, entre otros, cuerdas, cintas, ganchos, arneses, correas y bolsas.
- **ADVERTENCIA:** los niños pueden quedar atrapados entre la cama y una pared, una parte de un tejado inclinado, el techo o un mueble cercano (por ejemplo, un armario), entre otros. Para evitar cualquier riesgo de lesiones graves, la distancia entre la barrera de seguridad superior y los elementos adyacentes no debe superar 75 mm, o debe ser mayor que 230 mm.
- **ADVERTENCIA:** No use las literas o camas altas si falta alguna parte del bastidor o si está dañado.
- Deben seguirse siempre las instrucciones del fabricante.
- Es necesario ventilar la habitación para mantener un nivel de humedad bajo y evitar la formación de moho en la cama y a su alrededor.
- Todos los elementos de montaje deben apretarse siempre correctamente, comprobarse regularmente y volver a apretarse en caso necesario.

- Tamaño recomendado de colchón: 190 x 90 cm
- Grosor máximo del colchon: 140 mm
- La marca en el producto indica el grosor máximo del colchón que se puede usar

DE – WICHTIG - SORGFÄLTIG LESEN - FÜR SPÄTERE BEZUGNAHME AUFBEWAHREN

- EN 747-1:2012+A1:2015
- **WARNHINWEIS:** Hochbetten und das obere Bett von Stockbetten sind aufgrund der Gefahr sturzbedingter Verletzungen für Kinder unter sechs Jahren nicht geeignet
- **WARNHINWEIS:** Bei unsachgemäßem Gebrauch kann bei Stockbetten und Hochbetten ernsthafte Gefahr von Verletzungen durch Strangulieren bestehen. An Stockbetten dürfen niemals Gegenstände befestigt oder aufgehängt werden, die nicht zur Verwendung mit dem betreffenden Bett bestimmt sind. Zu solchen Gegenständen zählen unter anderem Schnüre, Fäden, Bänder, Haken, Gürtel oder Taschen
- **WARNHINWEIS:** Kinder können zwischen dem Bett und einer Wand, einer Dachschräge, der Zimmerdecke, angrenzender Möbel (zum Beispiel Schränken) oder anderen Objekten eingeklemmt werden. Um der Gefahr schwerer Verletzungen vorzubeugen, darf der Abstand zwischen der oberen Absturzsicherung und den umgebenden Elementen 75 mm nicht überschreiten oder muss größer als 230 mm sein
- **WARNHINWEIS:** Stockbett oder Hochbett nicht benutzen, wenn ein Teil des Aufbaus fehlt oder defekt ist

- Stets die Herstelleranweisungen beachten
- Das Zimmer muss ausreichend gelüftet werden, um die Luftfeuchtigkeit zu verringern und Schimmelbildung im Bett und rund um das Bett zu verhindern
- Alle Befestigungselemente müssen stets ordnungsgemäß festgezogen und regelmäßig überprüft und gegebenenfalls nachgezogen werden.

- Empfohlene Matratzengröße: 190 x 90 cm
- Maximale dicke der matratze: 140 mm
- Die Markierung am Produkt gibt die maximale Dicke der zu verwendenden Matratze an

IT – IMPORTANTE - LEGGI ATTENTAMENTE - CONSERVARE QUESTE INFORMAZIONI PER ULTERIORI CONSULTAZIONI

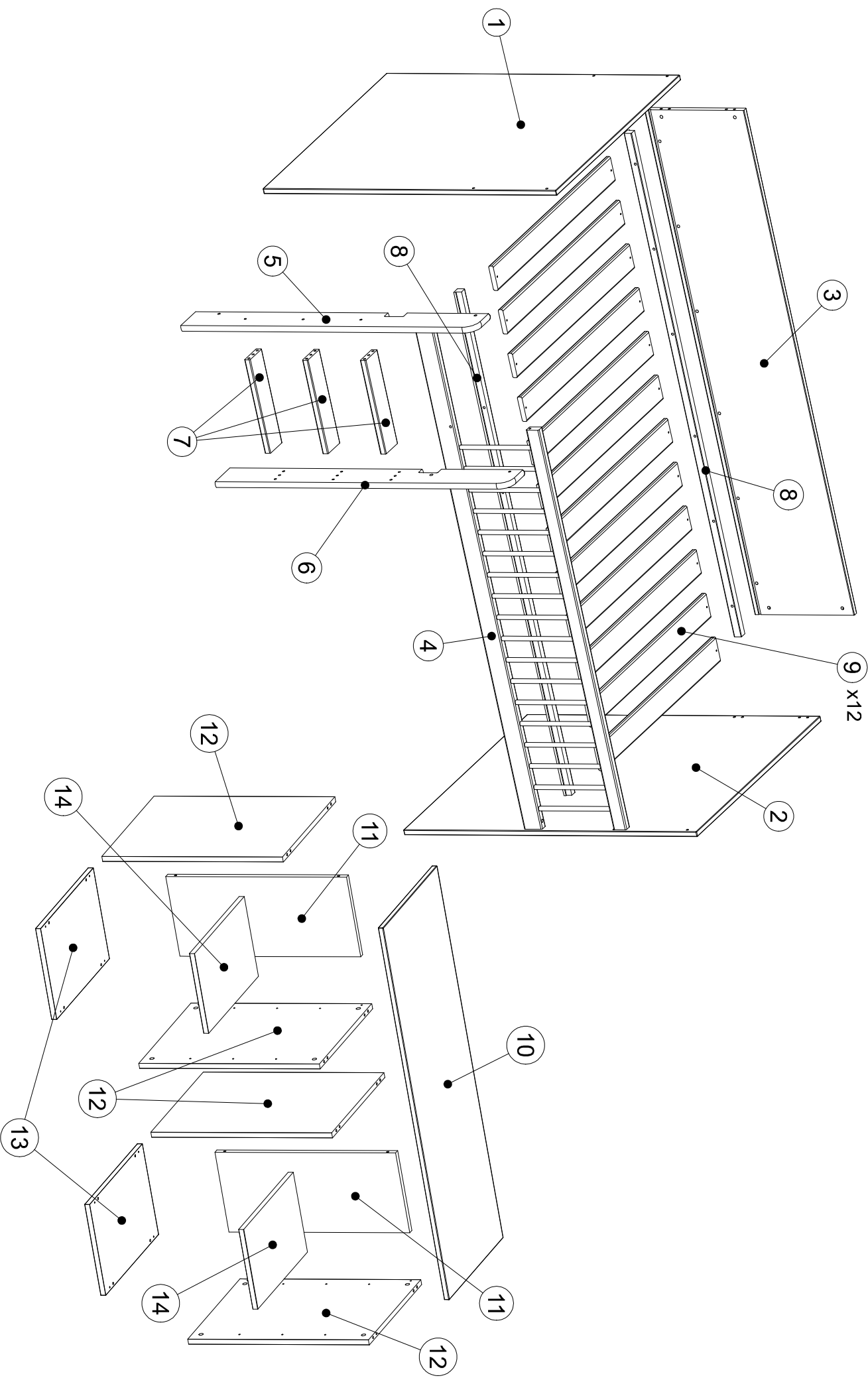
- EN 747-1:2012+A1:2015
- **AVVERTENZA:** le letti rialzati e il letto superiore dei letti a castello non sono adatti ai bambini di età inferiore a sei anni a causa del rischio di infortuni dovuti a cadute.
- **AVVERTENZA:** se non utilizzati correttamente, i letti a castello e i letti rialzati possono comportare un grave rischio di infortuni da strangolamento. Non fissare o appendere mai elementi a parti del letto a castello non destinati a essere utilizzati con il letto. Questi elementi comprendono, in via esemplificativa e non esaustiva, corde, lacci, cordoni, ganci, cinture e sacchetti.
- **AVVERTENZA:** i bambini possono rimanere incastrati tra il letto e un muro, una parte di tetto inclinato, il soffitto, i mobili adiacenti (ad esempio armadi) o altro. Per evitare il rischio di gravi infortuni, la distanza tra la barriera di sicurezza superiore e gli elementi circostanti non deve essere superiore a 75 mm o deve essere superiore a 230 mm.
- **AVVERTENZA:** non utilizzare il letto a castello o il letto rialzato se una parte della struttura è mancante o danneggiata.

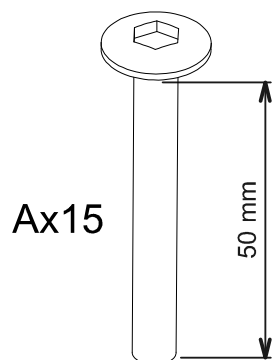
- Seguire sempre le istruzioni del costruttore.
- Occorre ventilare il locale per mantenere un basso livello di umidità e impedire lo sviluppo di muffa all'interno e intorno al letto.

- Tutti gli elementi di fissaggio devono essere sempre correttamente serrati e periodicamente controllati.
- Dimensione consigliata del materasso: 190 x 90 cm
- Spessore massimo del materasso: 140 mm
- Il marchio sul prodotto indica lo spessore massimo del materasso utilizzabile

NL – BELANGRIJK - LEES AANDACHTIG - BEWAAR VOOR LATERE RAADPLEGING:

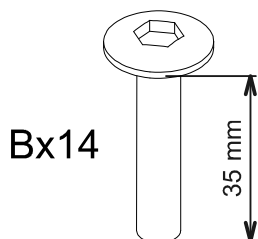
- EN 747-1:2012+A1:2015
- **WAARSCHUWING:** hoge bedden en het bovenste bed van stapelbedden zijn niet geschikt voor kinderen onder de zes jaar omwille van het risico op letsel door een valpartij
- **WAARSCHUWING:** indien ze niet correct worden gebruikt, kunnen stapelbedden en verhoogde bedden ernstig letsel veroorzaken door wurging. Hang of bind nooit iets vast aan delen van het bed die niet bestemd zijn voor gebruik met dat bed. Deze elementen zijn onder andere touwen, koorden, haken, harnassen, riemen en zakken
- **WAARSCHUWING:** kinderen kunnen verstrikt raken tussen het bed en een muur, een deel van een hellend dak, het plafond, meubelen in de buurt (kasten bijvoorbeeld), enz. Om ernstig risico te vermijden, moet de afstand tussen de bovenste veiligheidsbarrière en de aangrenzende elementen niet meer dan 75 mm bedragen of meer zijn dan 230 mm
- **WAARSCHUWING:** gebruik de stapelbedden of het verhoogde bed niet wanneer een deel van het frame ontbreekt of kapot is
- De instructies van de fabrikant dienen te allen tijde gevolgd te worden
- Het is nodig om de kamer te ventileren om een laag vochtigheidsniveau te behouden om te voorkomen dat er zich schimmel vormt in het bed en errond
- Alle bevestigingen moeten altijd juist zijn vastgemaakt, regelmatig worden gecontroleerd en, indien nodig, opnieuw worden vastgemaakt.
- Aanbevolen matrasmaat: 190 x 90 cm
- Maximum dikte van matras: 140 mm
- Het teken op het product heeft de maximale te gebruiken dikte van de matras aan





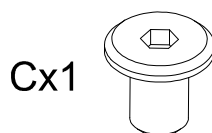
Ax15

VIS56250Z



Bx14

VIS56235Z



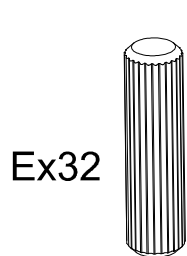
Cx1

ECR121NI



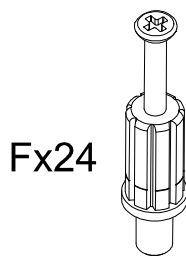
Dx15

PLO2213



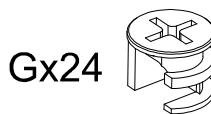
Ex32

TOU308



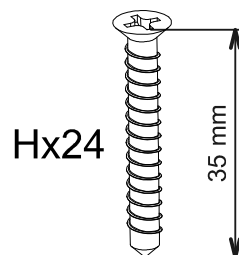
Fx24

TOU716534



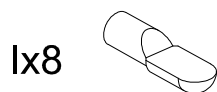
Gx24

BOI5616ZI



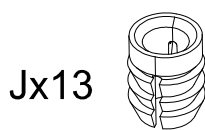
Hx24

VBAPO4035



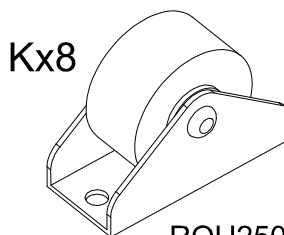
Ix8

TAQ127NI



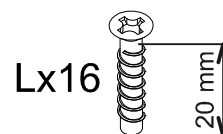
Jx13

ECR9007820



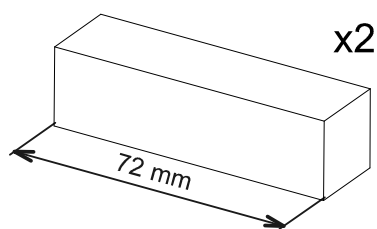
Kx8

ROU250

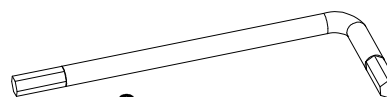


Lx16

VBAPO3020



CALE DE POSITIONNEMENT

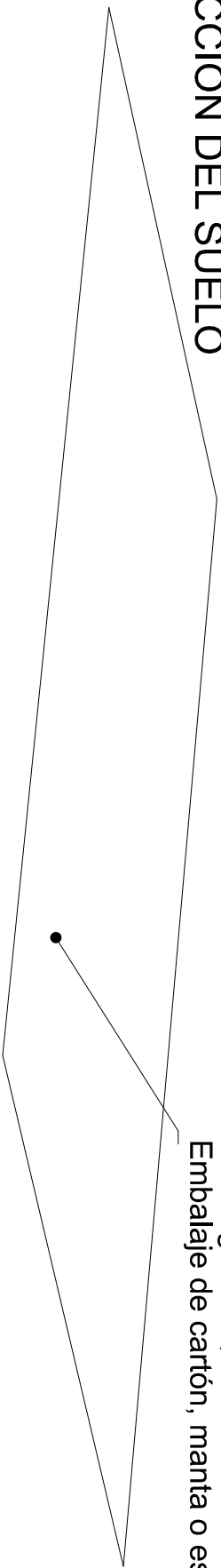


2X CLE4

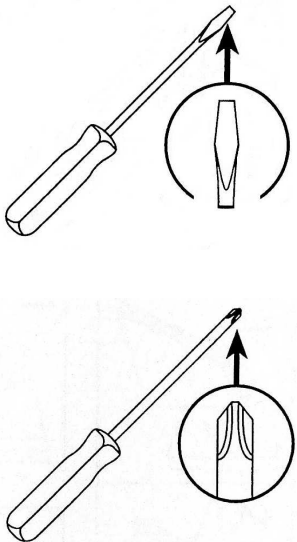
**PREPARATION DE LA ZONE DE MONTAGE
VORBEREITUNG DER MONTAGEFLÄCHE
PREPARING THE MOUNTING AREA
PREPARACIÓN DEL ÁREA DE MONTAJE**

**PROTECTION AU SOL
BODENSCHUTZ
GROUND PROTECTION
PROTECCIÓN DEL SUELO**

Cartons d'emballage, couverture ou tapis
Verpackungskarton, Decke oder Matte
Packing carton, blanket or mat
Embalaje de cartón, manta o estera

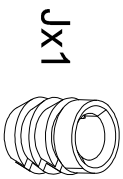
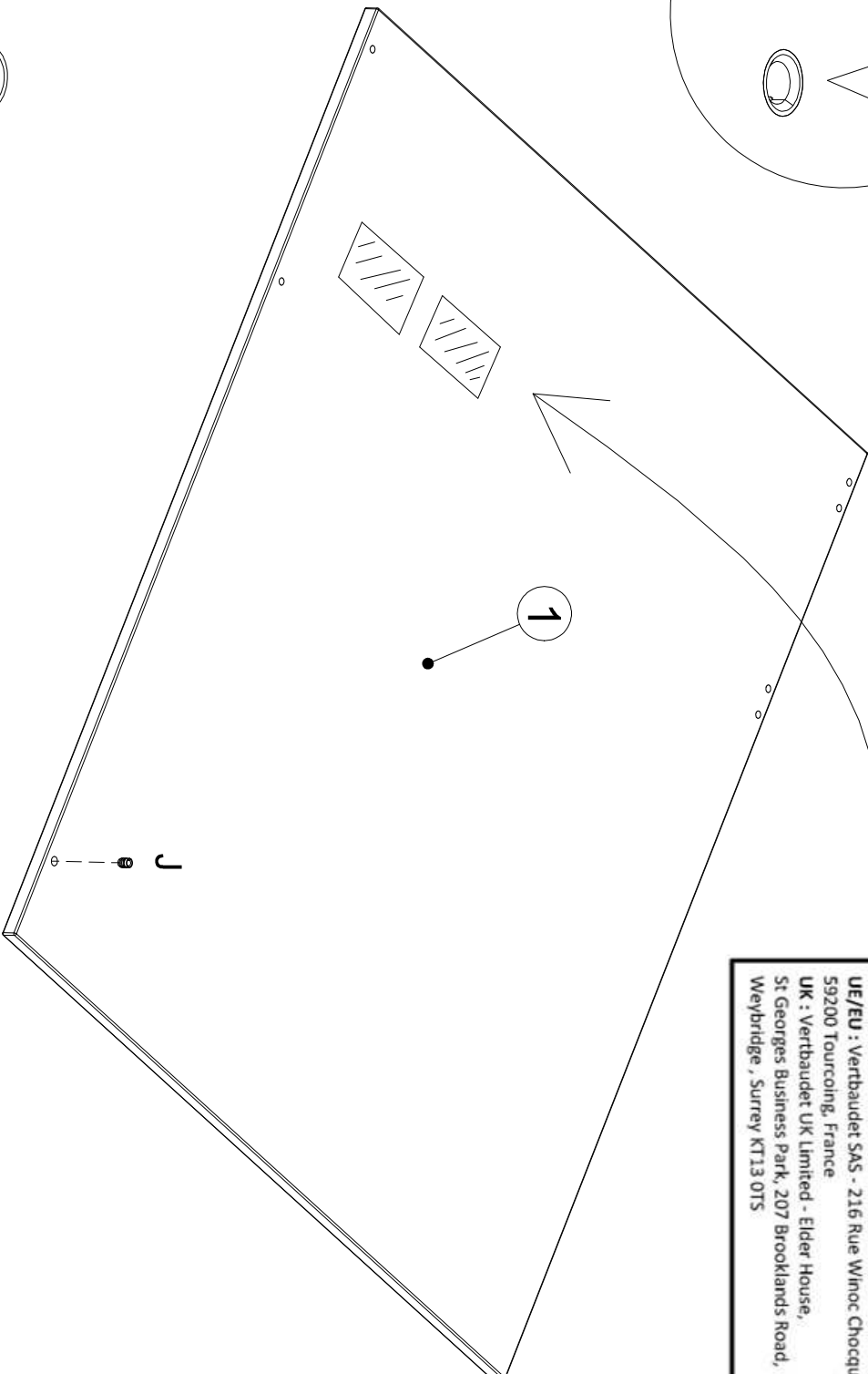
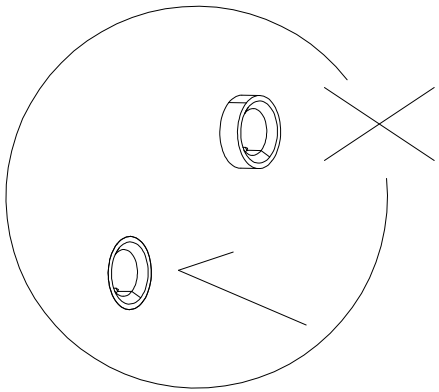


**OUTILLAGE A REGROUPER
WERKZEUGE ZUM GRUPPIEREN
TOOLS TO GROUP
HERRAMIENTAS PARA AGRUPAR**



**REGLE DE MESURE
RULER
REGLA
HERRSCHER**



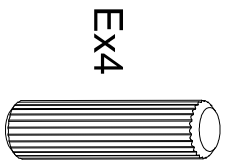


ECR9007820

N°1

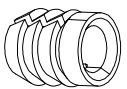
vertbaudet
REF : 1062580001
LOT N° : 4100010248

UE/EU : Vertbaudet SAS - 216 Rue Winoc Chocqueuel,
59200 Tourcoing, France
UK : Vertbaudet UK Limited - Elder House,
St Georges Business Park, 207 Brooklands Road,
Weybridge, Surrey KT13 0TS



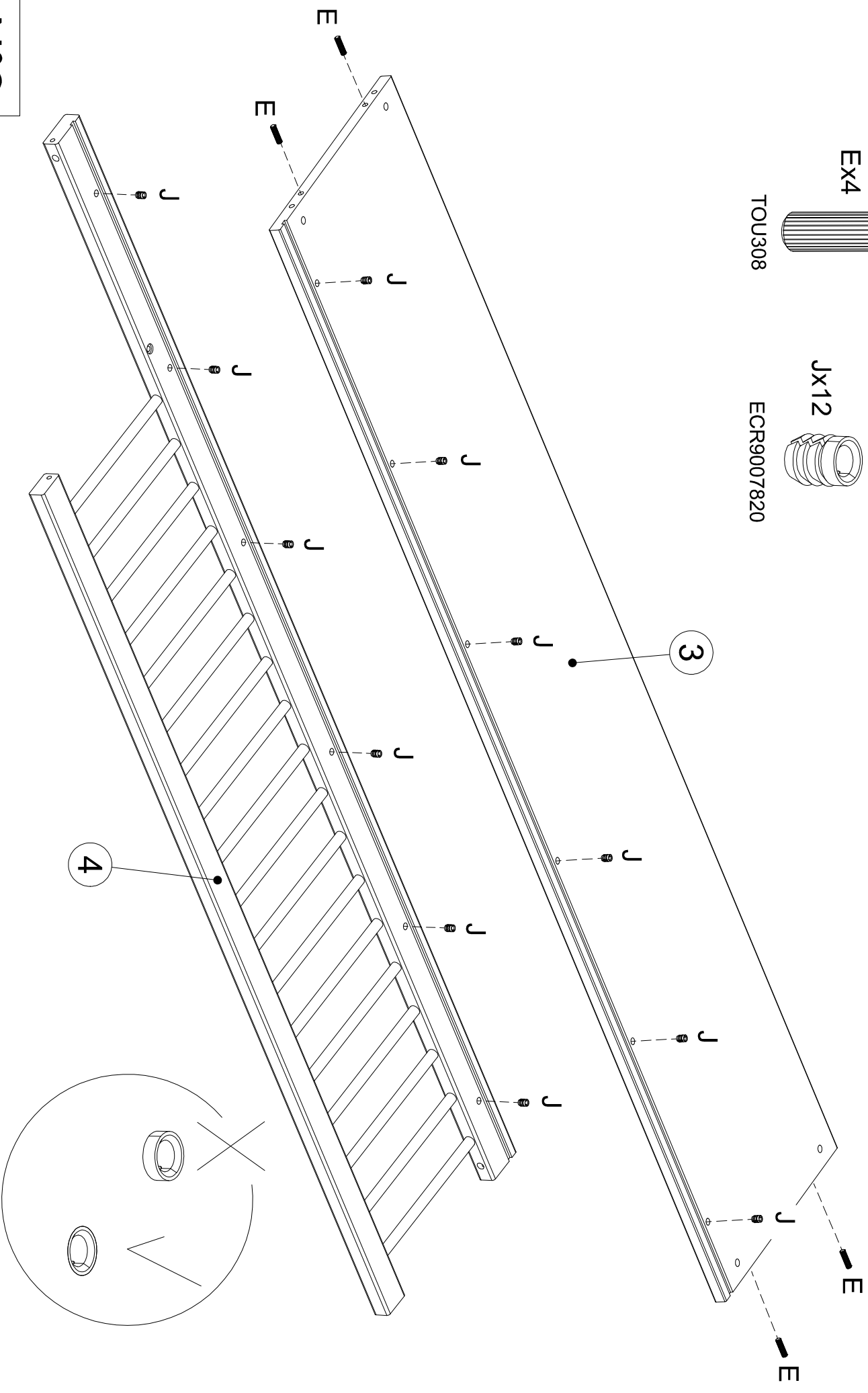
Ex4

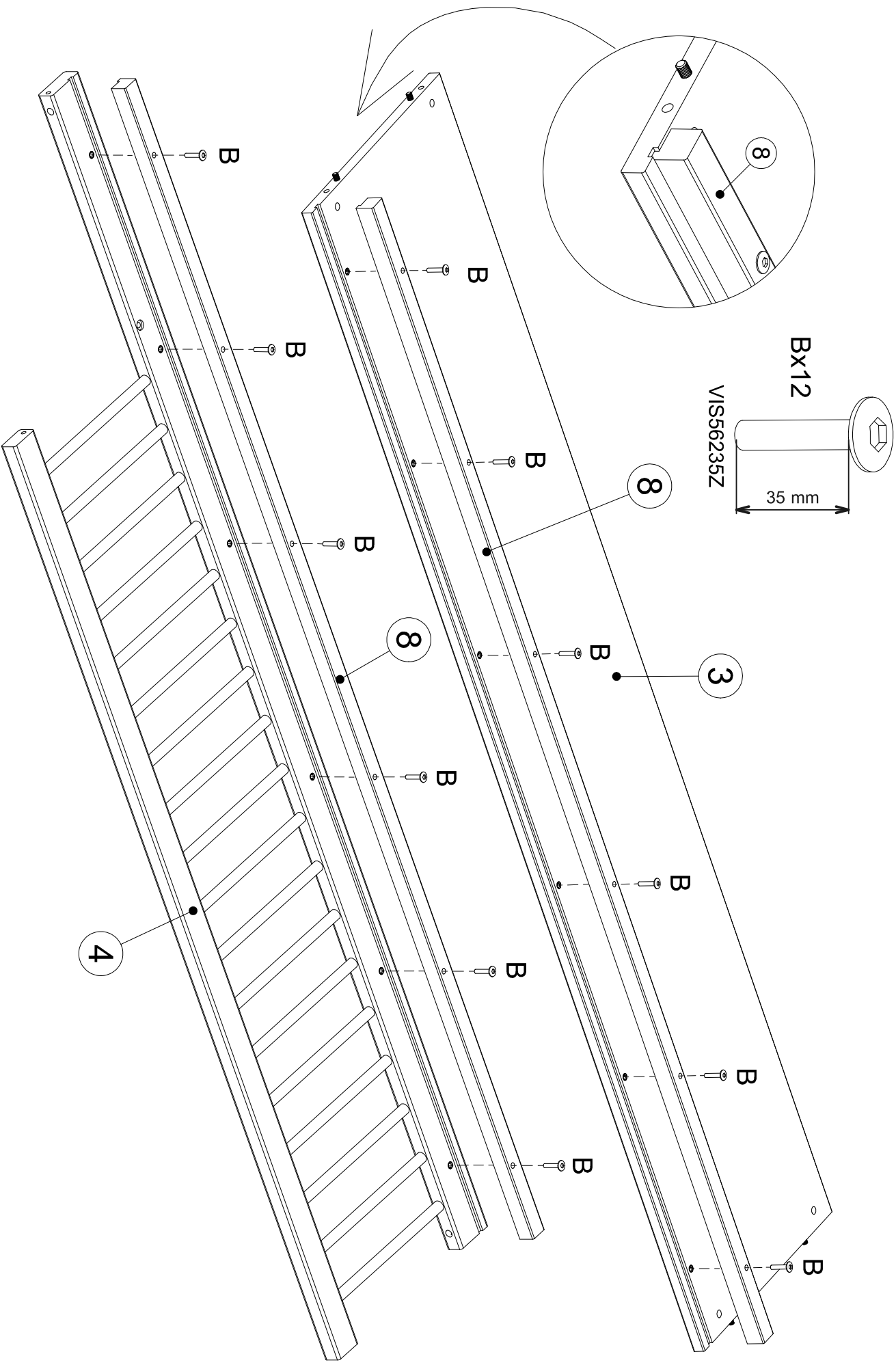
TOU308

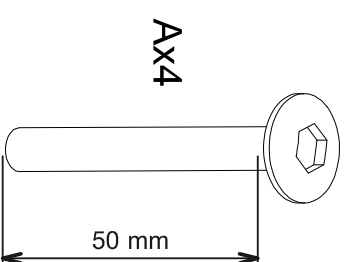
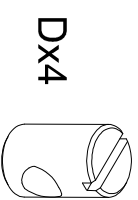
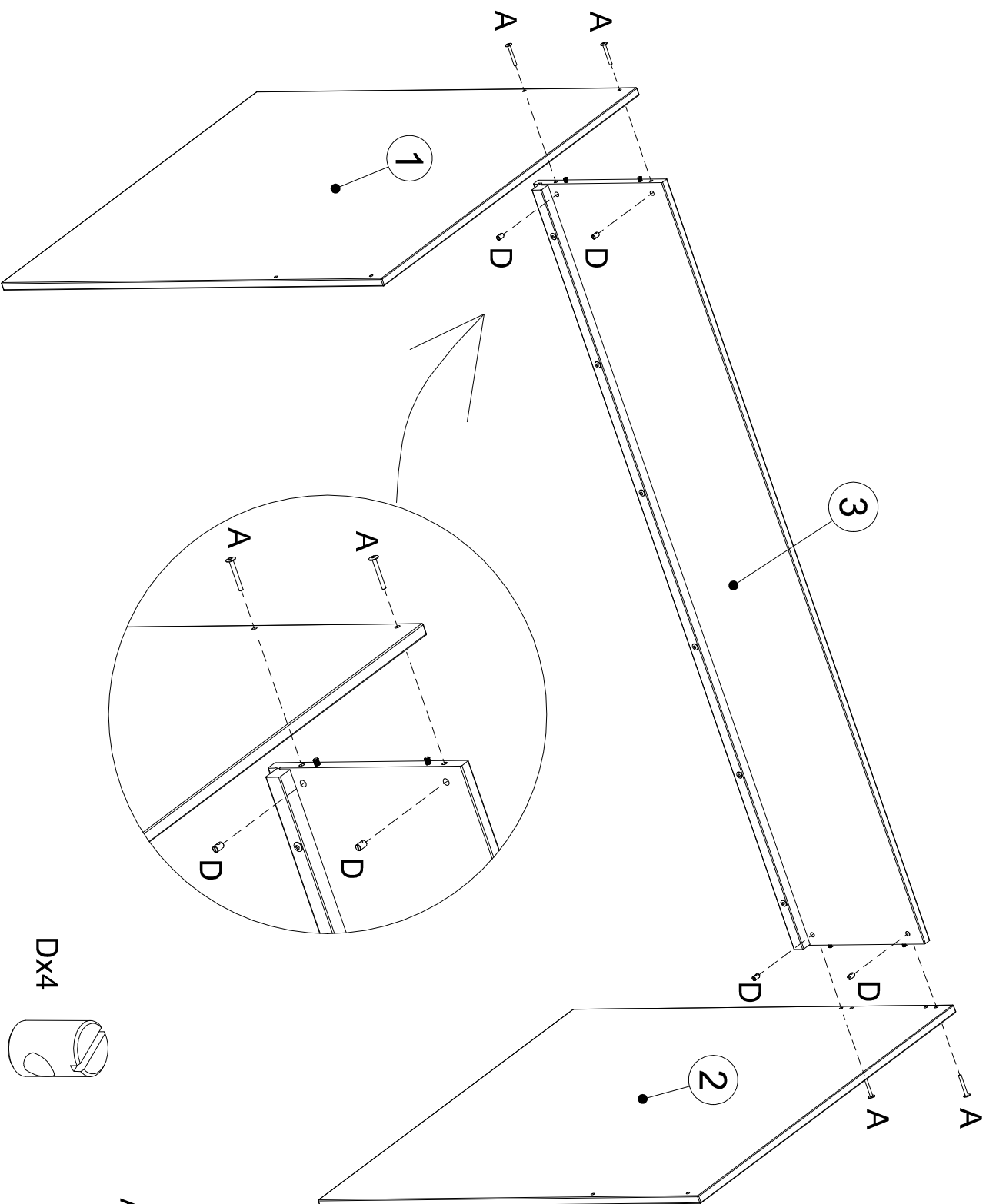


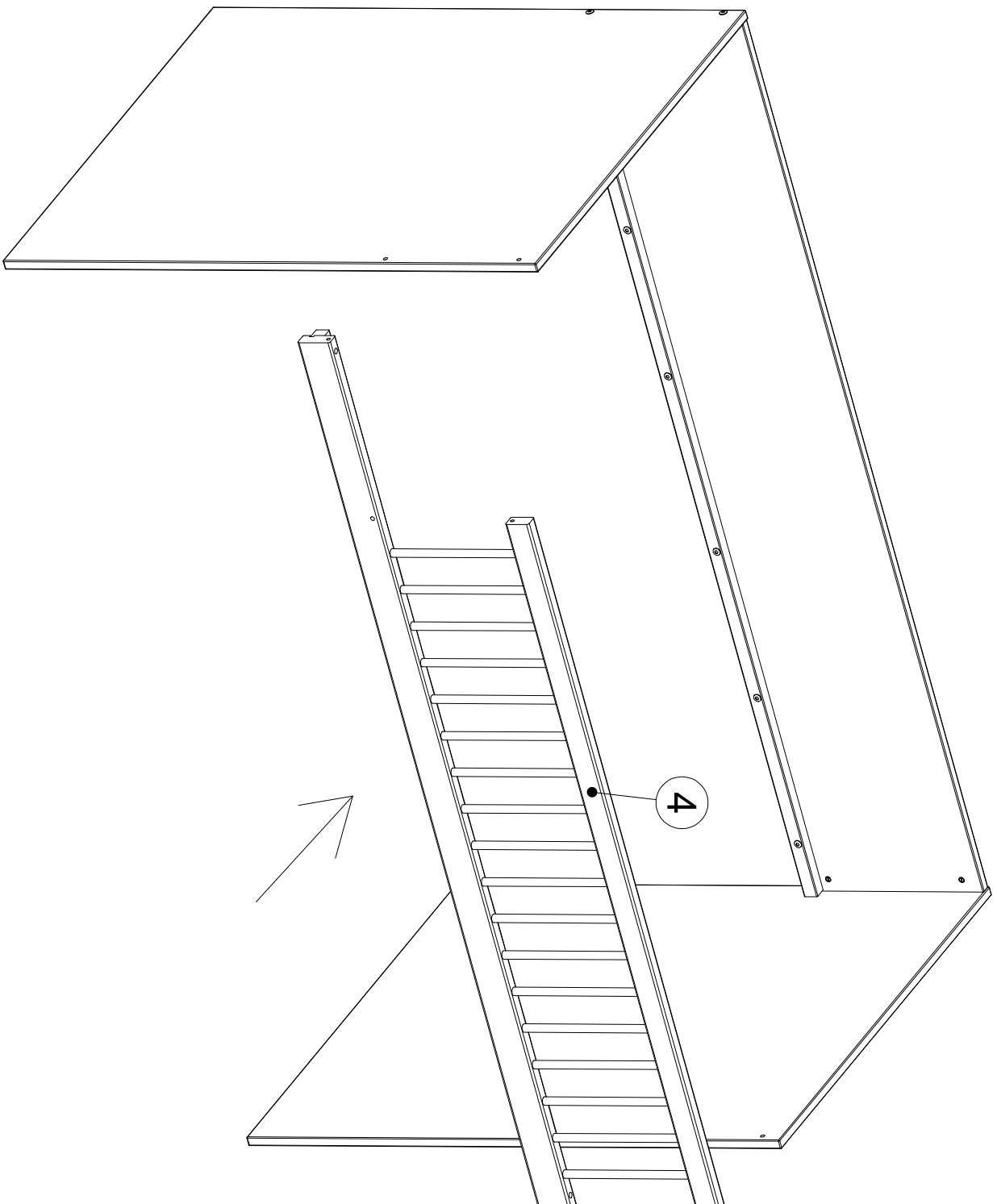
Jx12

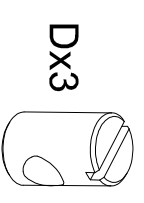
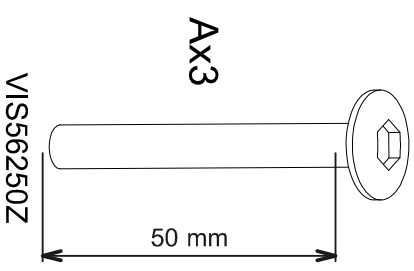
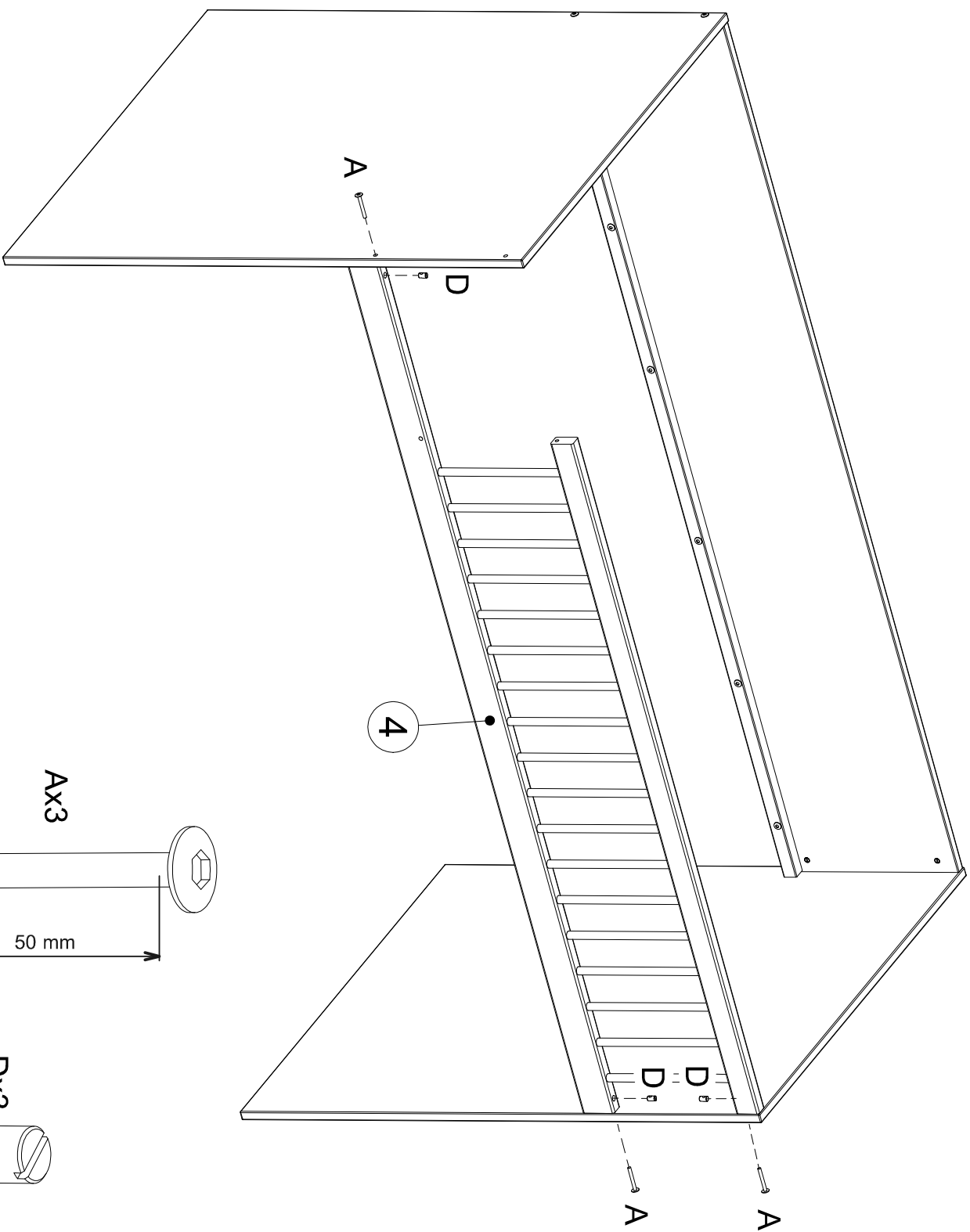
ECR9007820

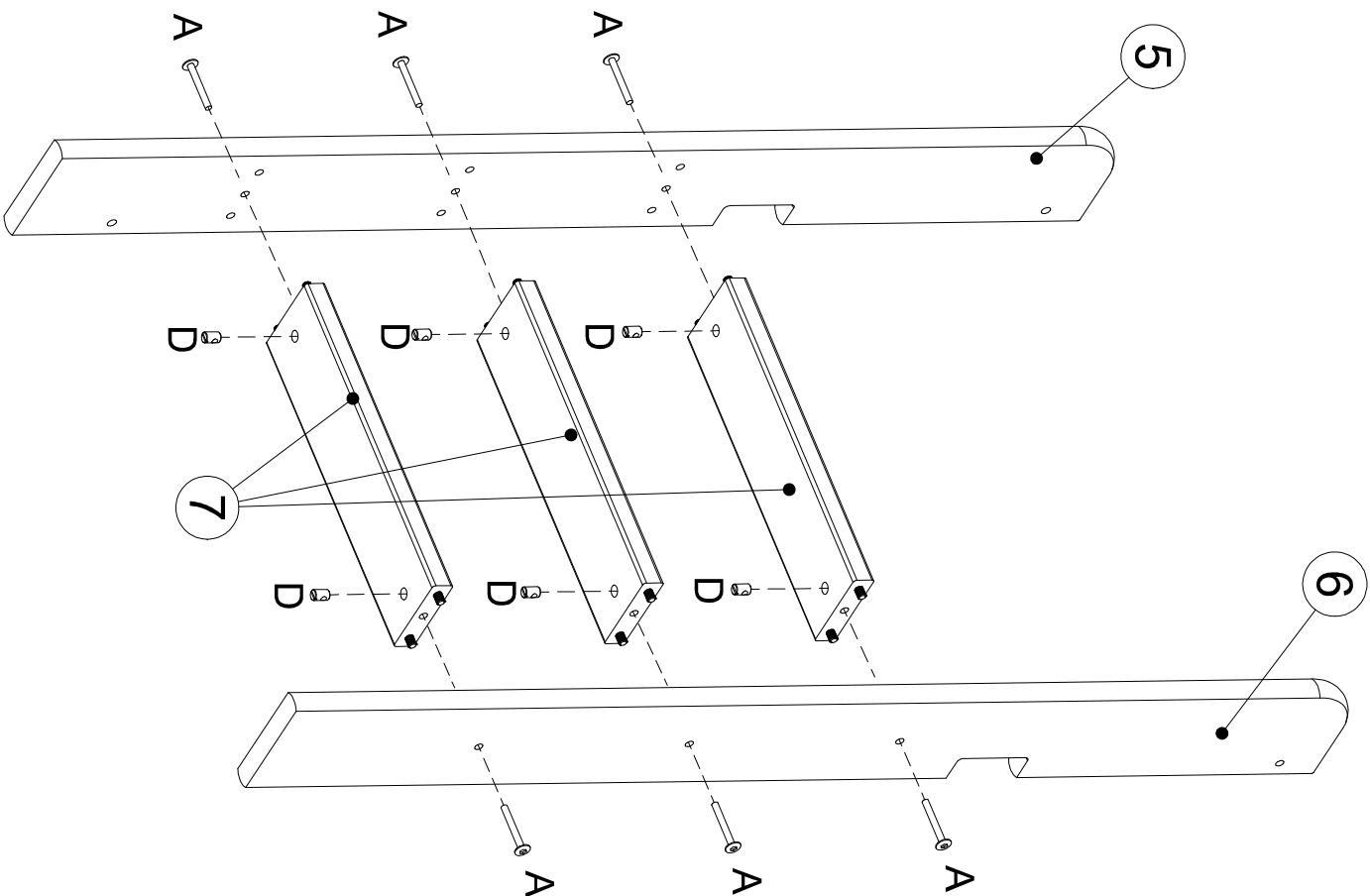
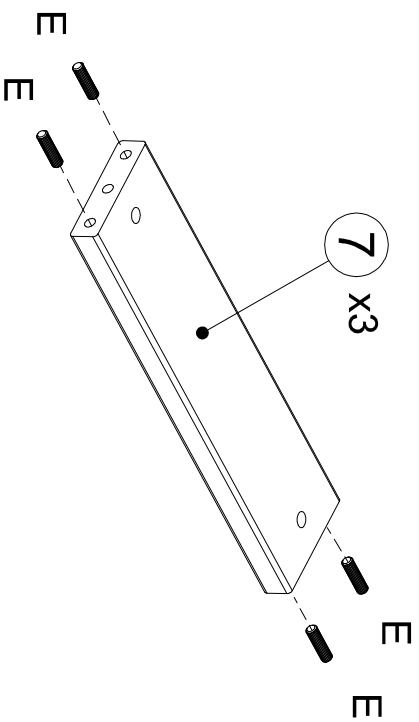
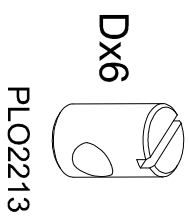
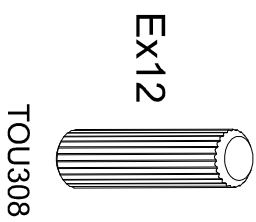
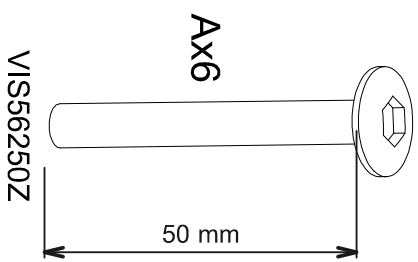


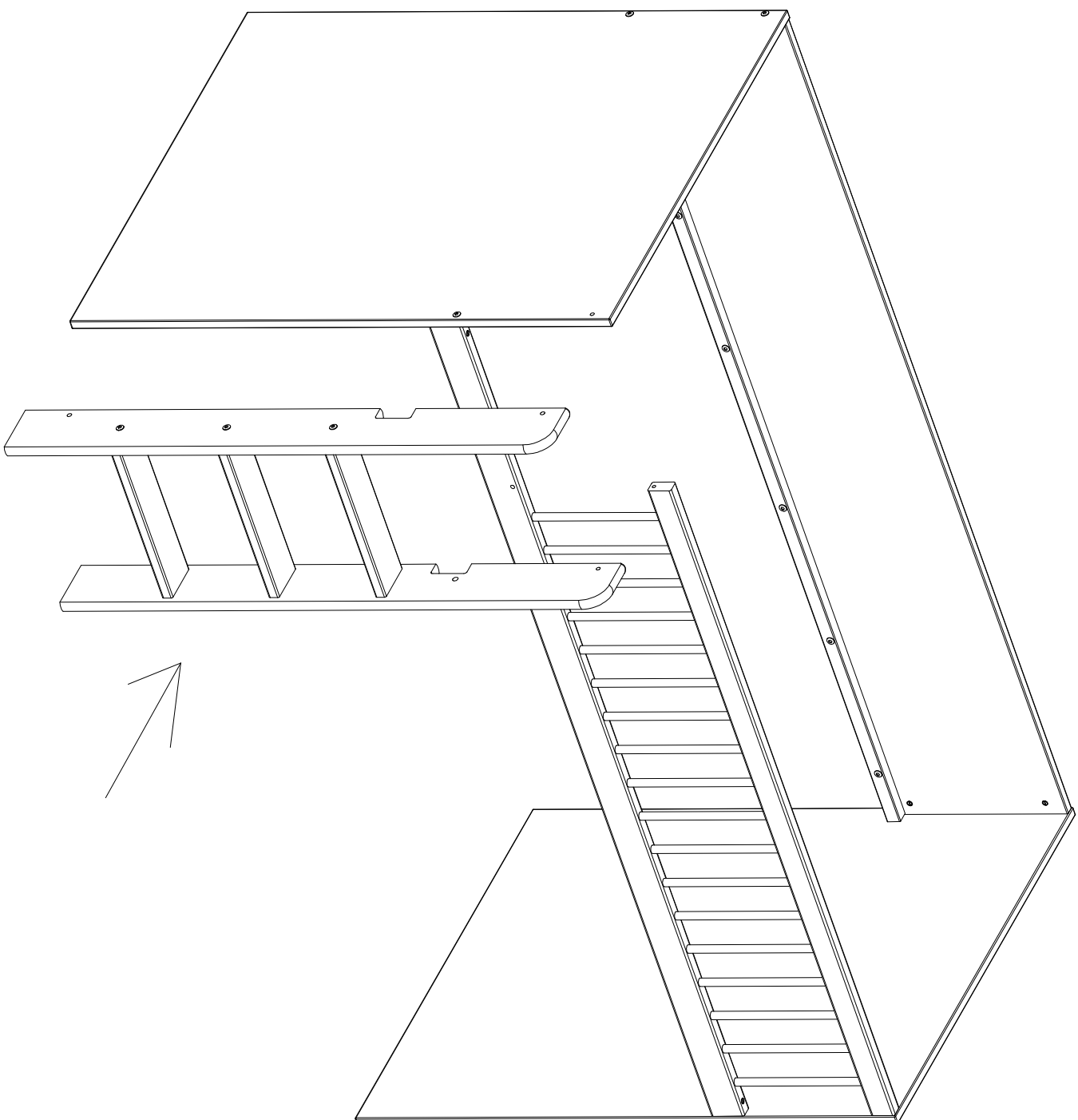


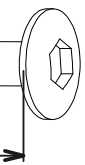








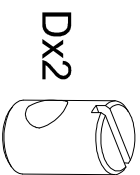




AX2

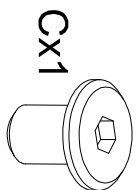
50 mm

VIS56250Z



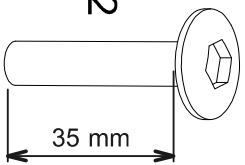
Dx2

PLO2213



Cx1

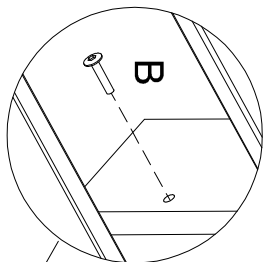
ECR121NI



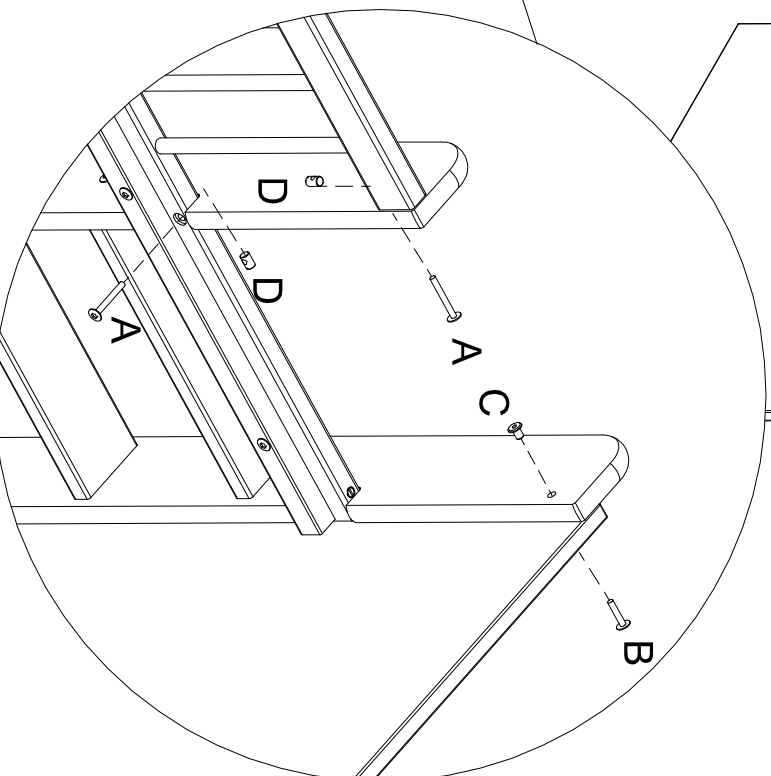
Bx2

35 mm

VIS56235Z



B



D

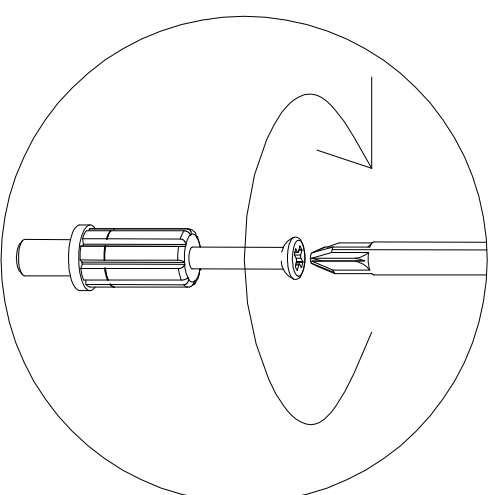
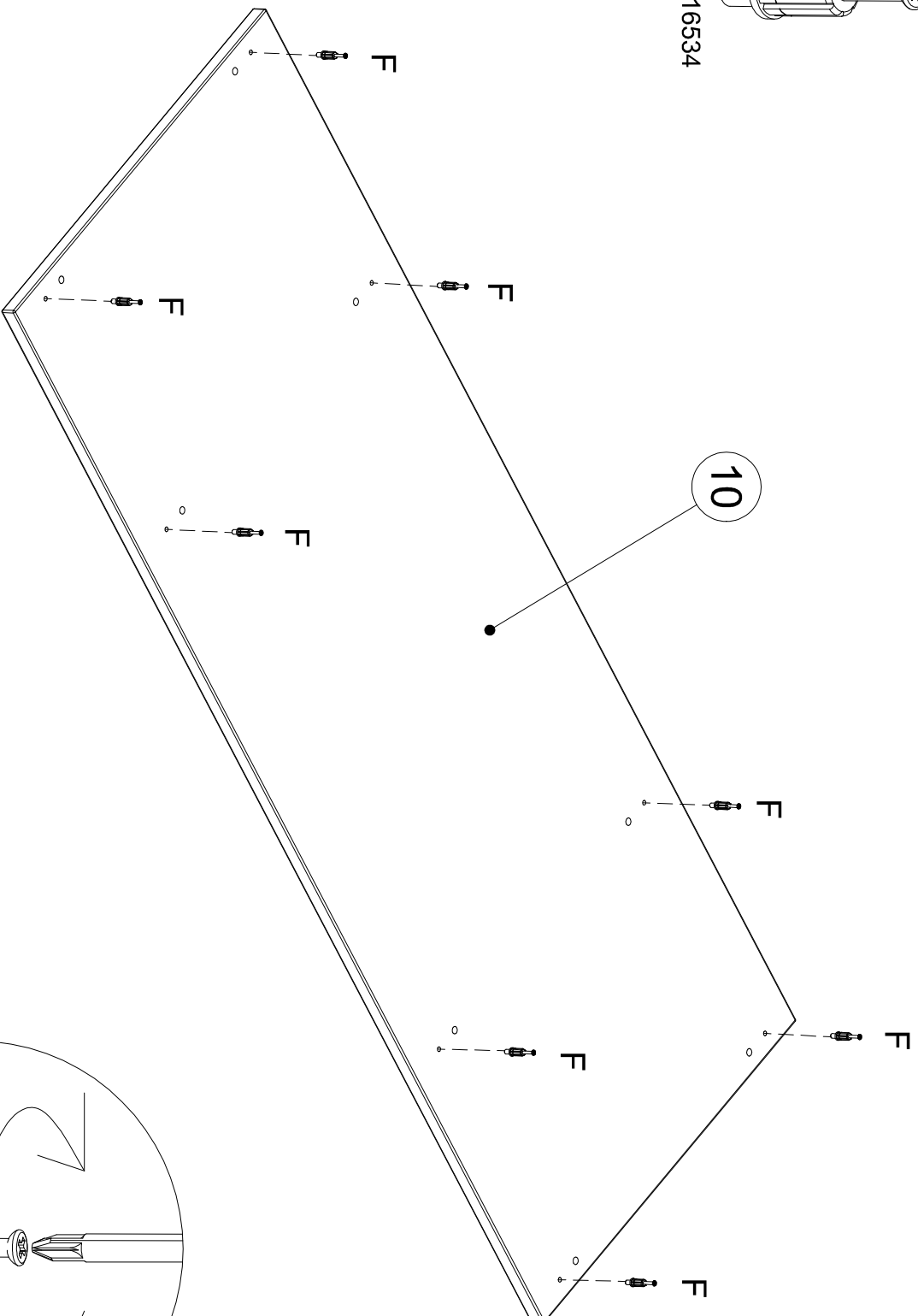
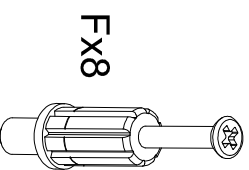
D

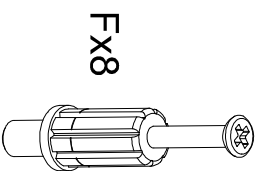
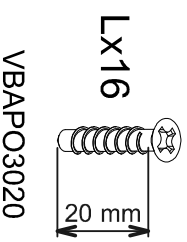
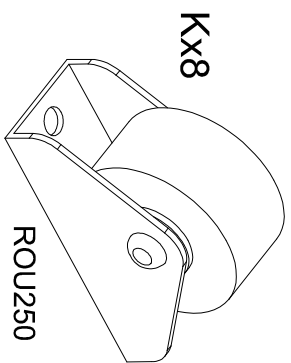
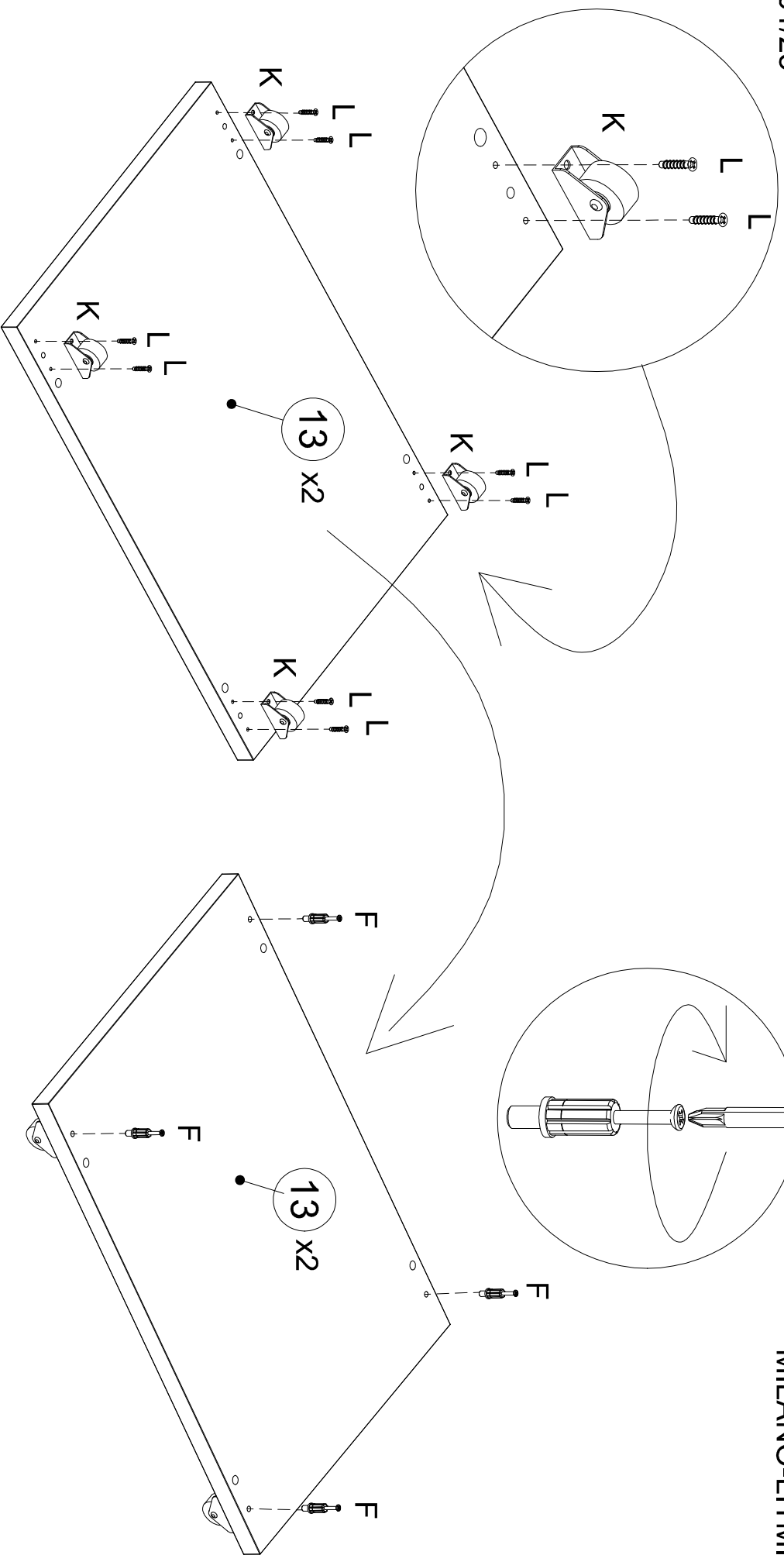
A

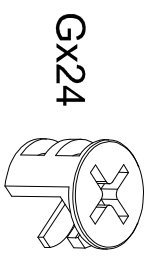
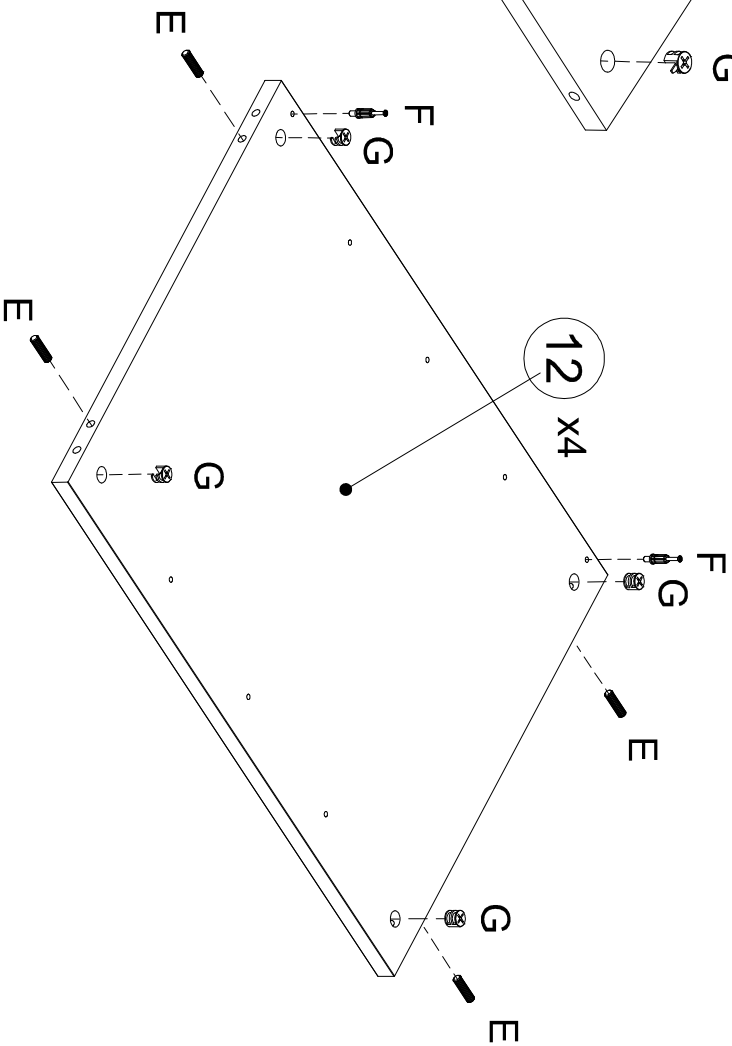
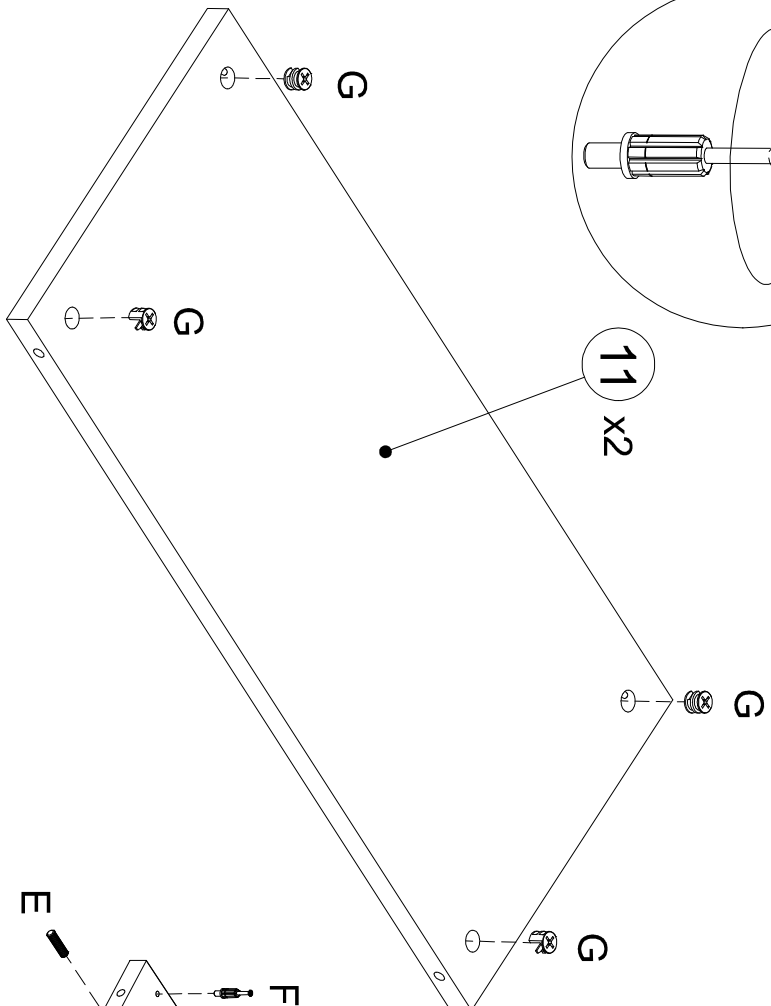
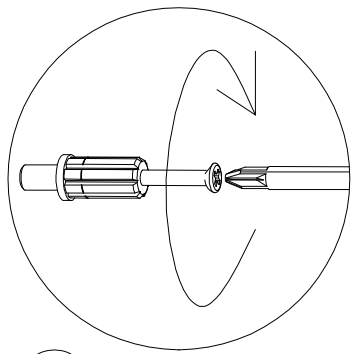
A

C

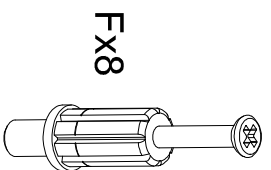
B



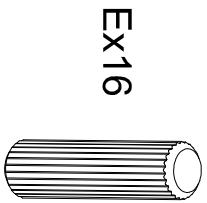




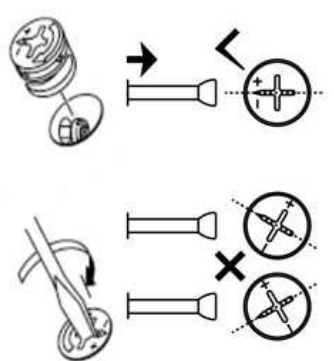
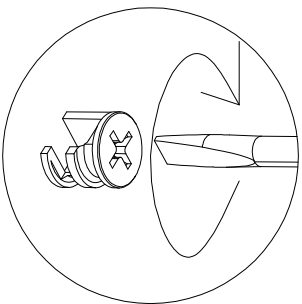
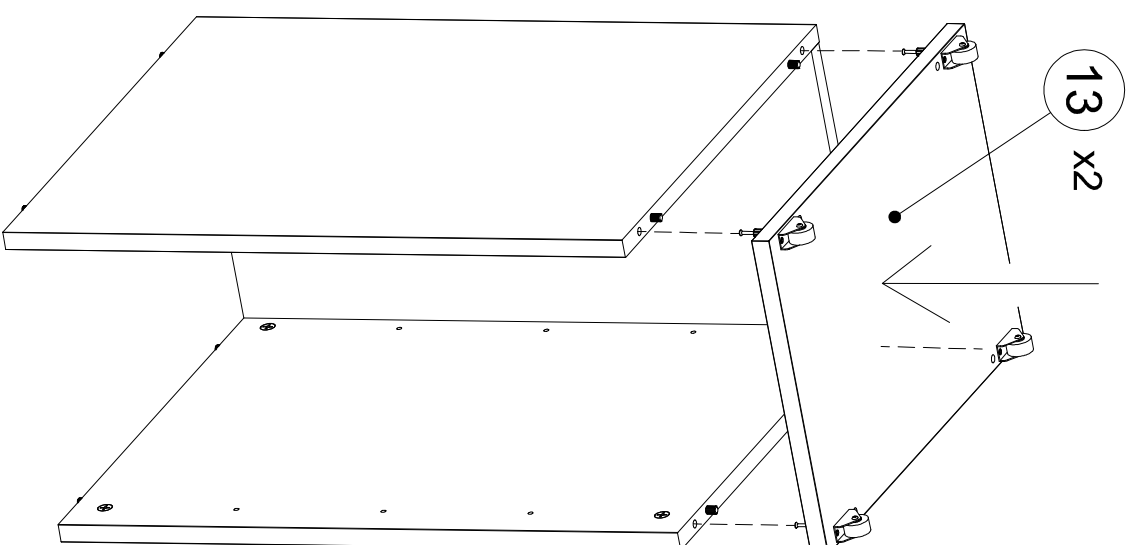
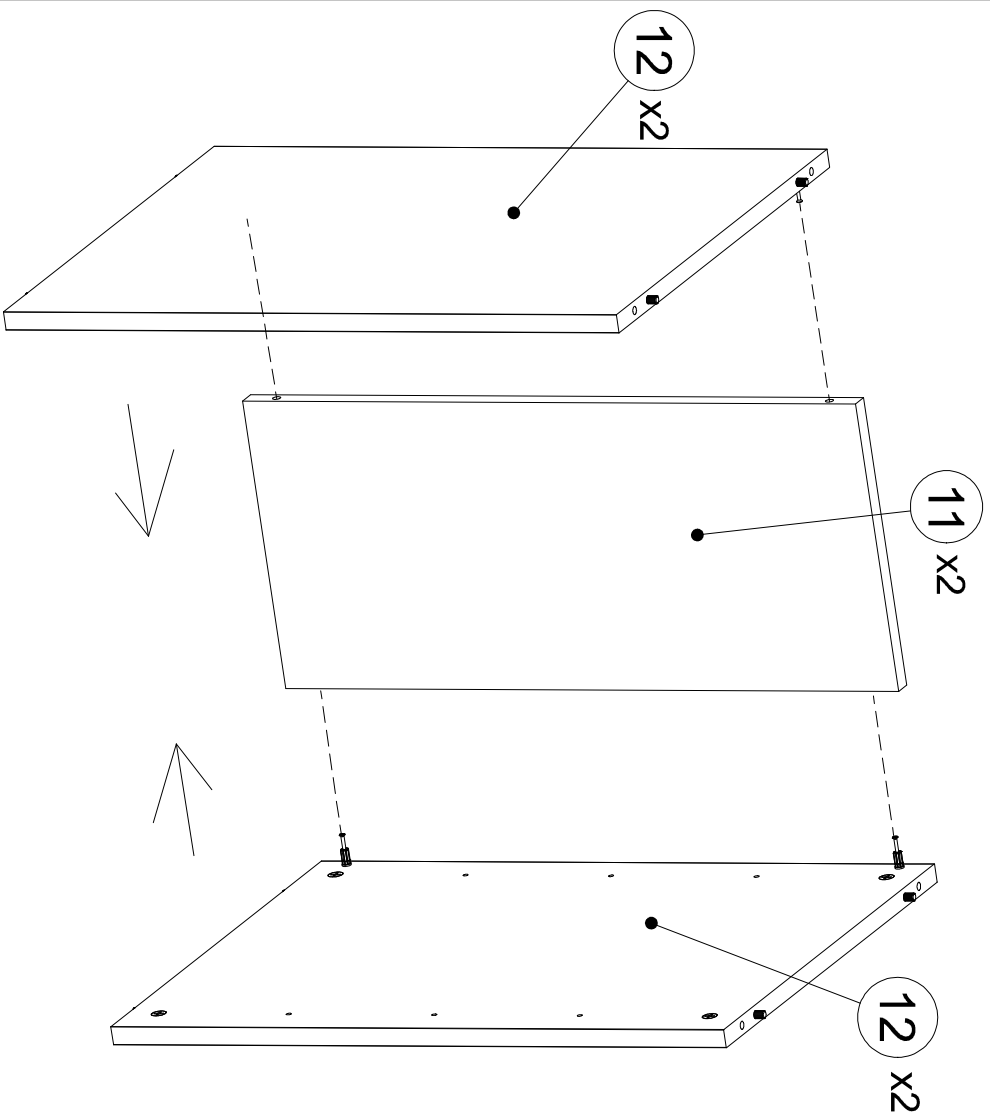
BOI5616ZI



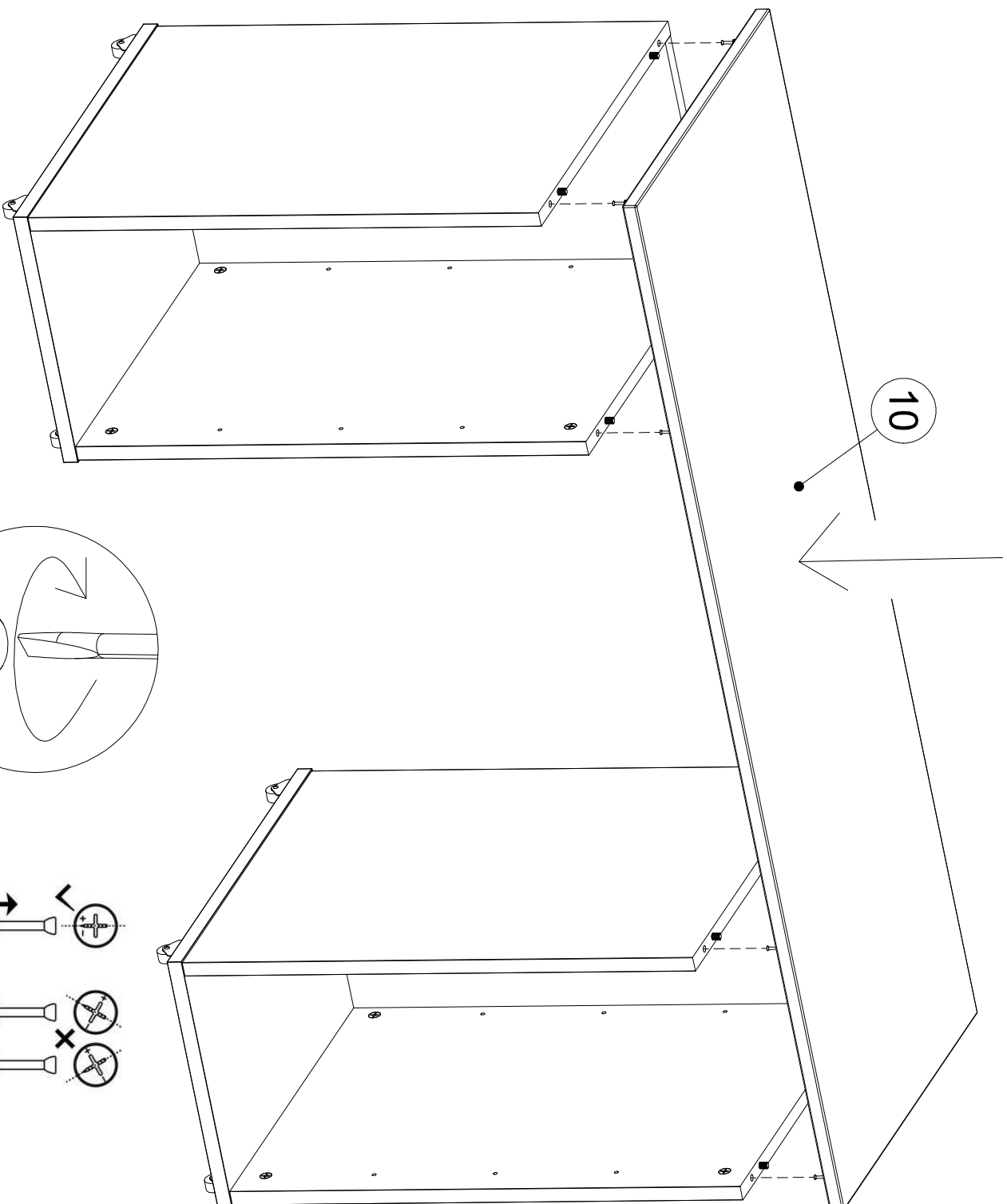
TOU716534

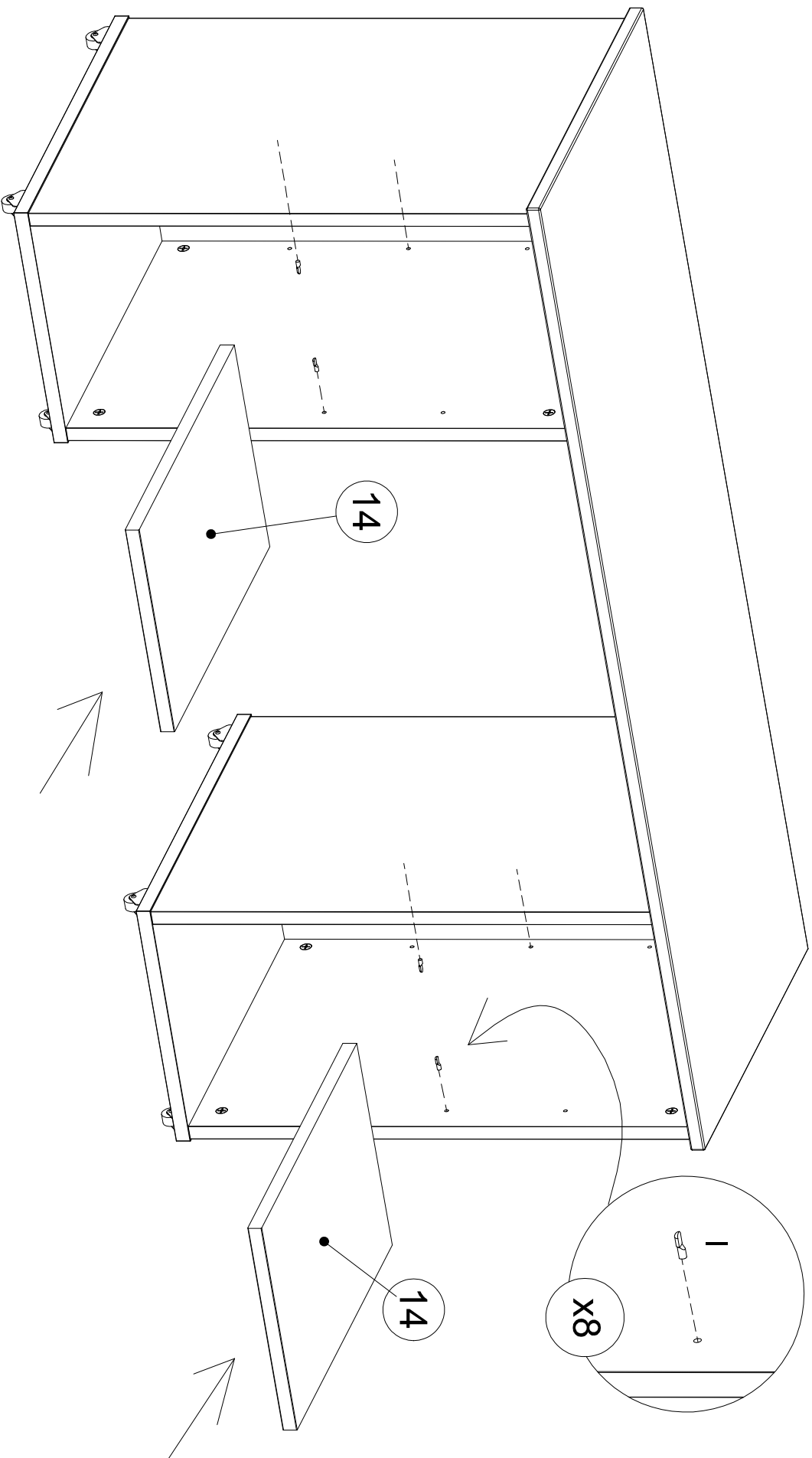


TOU308

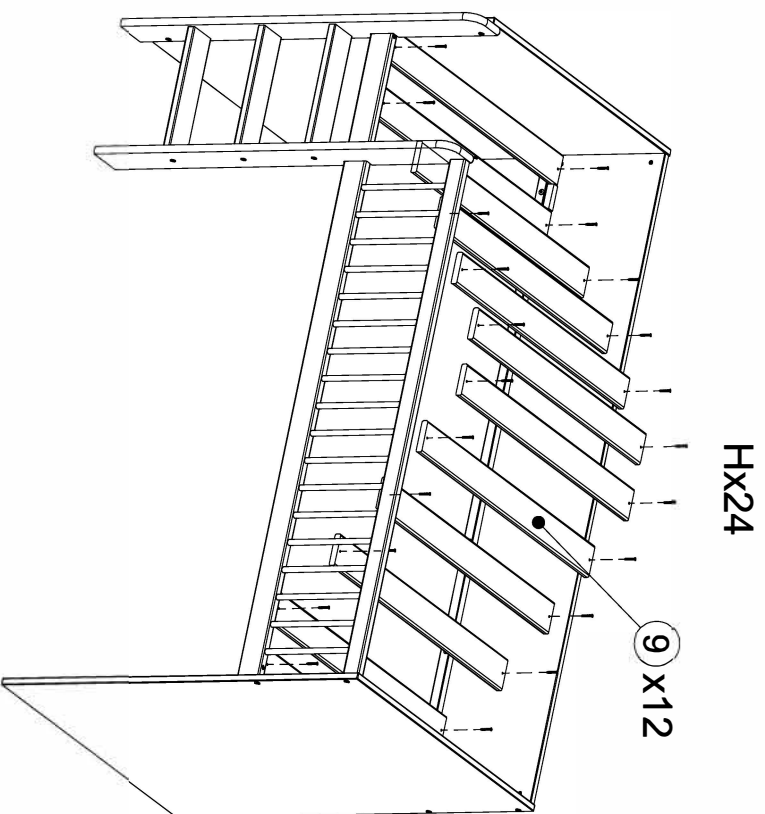


N°13



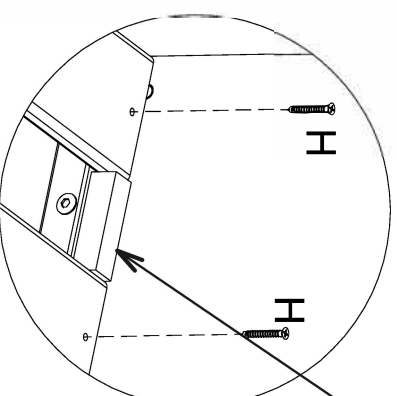


TAQ127NI

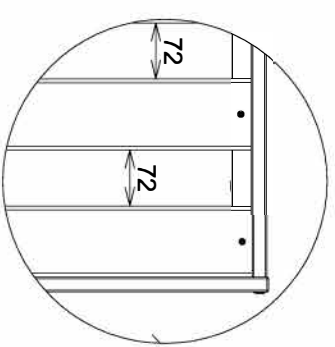


CALE DE POSITIONNEMENT
LONGUEUR : 72 mm

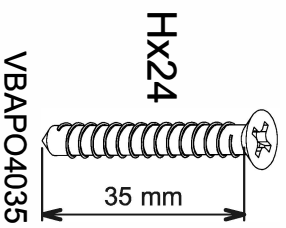
MILANO-LITMIH-23



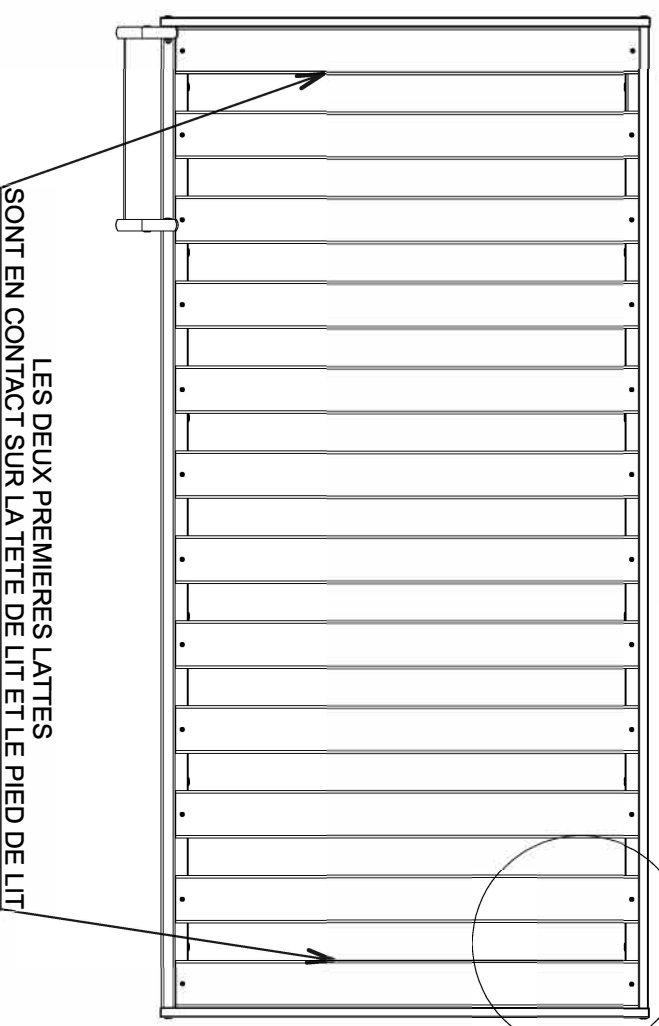
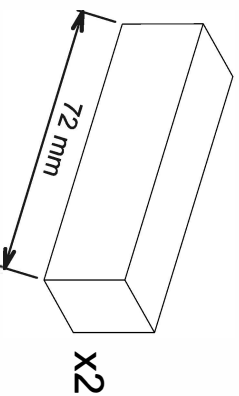
SENS DE MONTAGE DES LATTES



SENS DE MONTAGE DES LATTES



CALE DE POSITIONNEMENT



LES DEUX PREMIERES LATTES
SONT EN CONTACT SUR LA TETE DE LIT ET LE PIED DE LIT