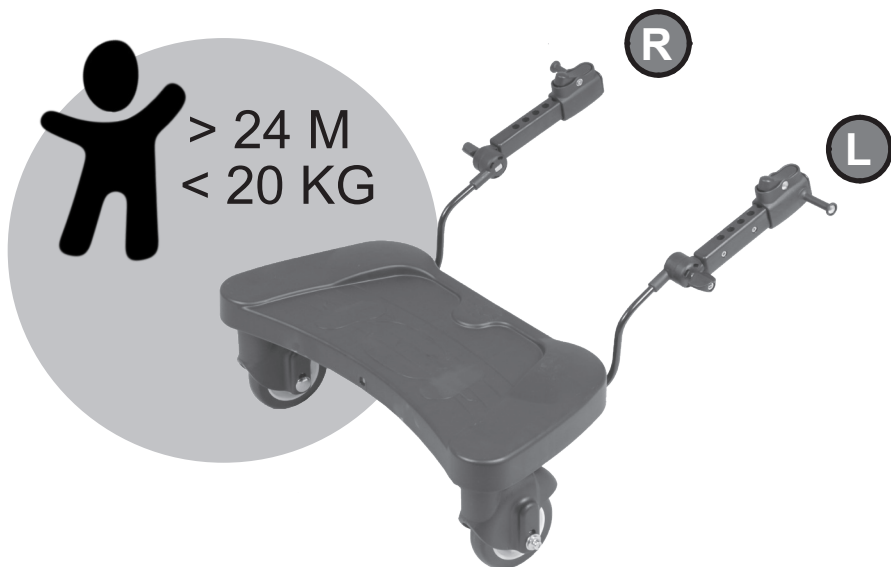


vertbaudet



FR

EN

NL

DE

ES

IT

PT

Manuel d'instructions
Instruction manual
Gebruiksaanwijzing
Anleitung
Manual de instrucciones
Istruzioni per l'uso
Manual de utilização

FR Planche à roulettes pour poussette 70303-0084

EN Skateboard for stroller 70303-0084

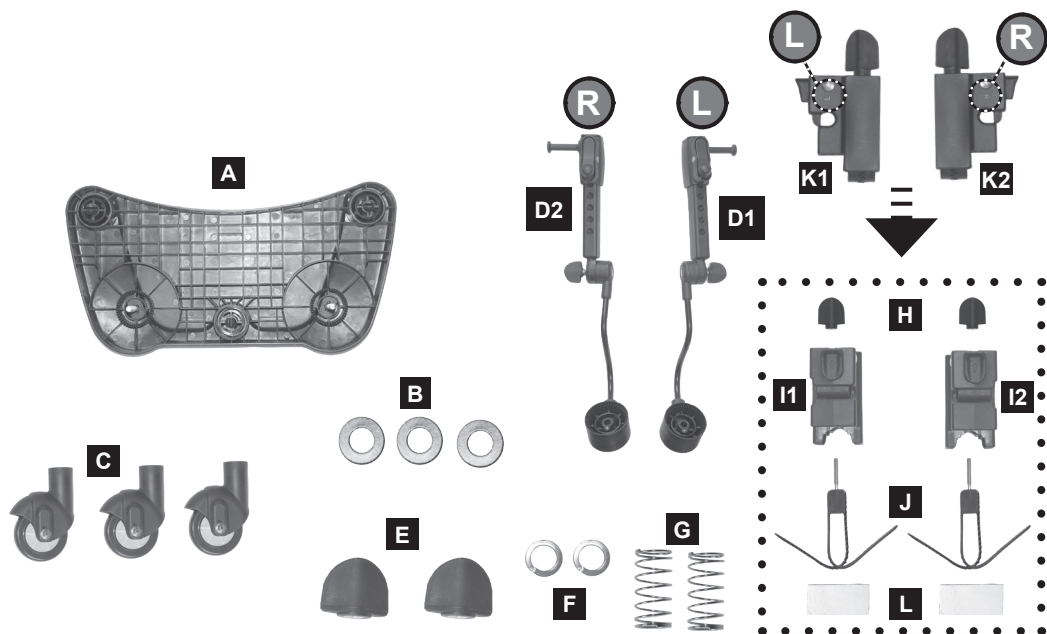
NL Meerrijdplankje voor kinderwagen 70303-0084

DE Mitfahrbrett für Kinderwagen 70303-0084

ES Plataforma con ruedas para cochecito 70303-0084

IT Pedana per passeggino 70303-0084 con ruote

PT Prancha de rodas universal para carrinho de bebé 70303-0084



FR IMPORTANT - LIRE LES INSTRUCTIONS SUIVANTES ATTENTIVEMENT AVANT UTILISATION. CONSERVER CES INSTRUCTIONS POUR CONSULTATION ULTERIEURE.

EN IMPORTANT - KEEP THESE INSTRUCTIONS FOR FUTURE REFERENCE.

NL BELANGRIJK - LEES DE VOLGENDE INSTRUCTIES AANDACHTIG VOOR GEBRUIK. BEWAAR DEZE GEBRUIKSAANWIJZING VOOR LATERE RAADPLEGING.

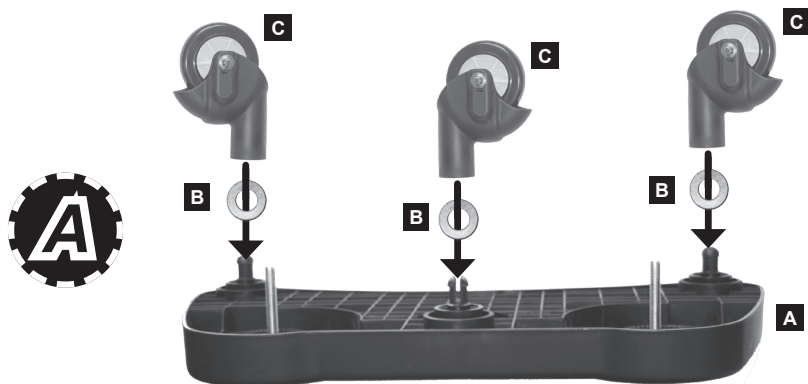
DE WICHTIG – LESEN SIE VOR DEM GEBRAUCH AUFMERKSAM DIE NACHSTEHENDEN ANWEISUNGEN. BEWAHREN SIE DIESE ANWEISUNGEN ZUM SPÄTEREN NACHSCHLAGEN AUF.

ES IMPORTANTE: LEA DETENIDAMENTE LAS SIGUIENTES INSTRUCCIONES ANTES DE USAR EL PRODUCTO. GUARDE ESTAS INSTRUCCIONES PARA FUTURAS CONSULTAS.

IT IMPORTANTE - LEGGERE CON ATTENZIONE LE SEGUENTI ISTRUZIONI PRIMA DELL'UTILIZZO. CONSERVARE QUESTE ISTRUZIONI PER FUTURE CONSULTAZIONI.

PT IMPORTANTE - ANTES DA UTILIZAÇÃO LER ATENTAMENTE AS INSTRUÇÕES SEGUINTE. CONSERVAR ESTAS INSTRUÇÕES PARA POSTERIOR CONSULTA.

FR	ASSEMBLAGE DE LA PLANCHE
EN	STROLLER BOARD ASSEMBLY
NL	HET MEERIJDPLANKJE MONTEREN
DE	MONTAGE DES BRETTS
ES	MONTAJE DE LA PLATAFORMA
IT	MONTAGGIO DELLA PEDANA
PT	MONTAGEM DA PRANCHA



FR Après avoir insérer les roues, tirer fortement chaque roue afin de vérifier qu'ils sont en place. Nettoyer et huiler régulièrement l'axe des roues.

EN After having inserted the wheels, pull hard on each wheel to ensure that they are secured in place. Clean and lubricate the axles of the wheels regularly.

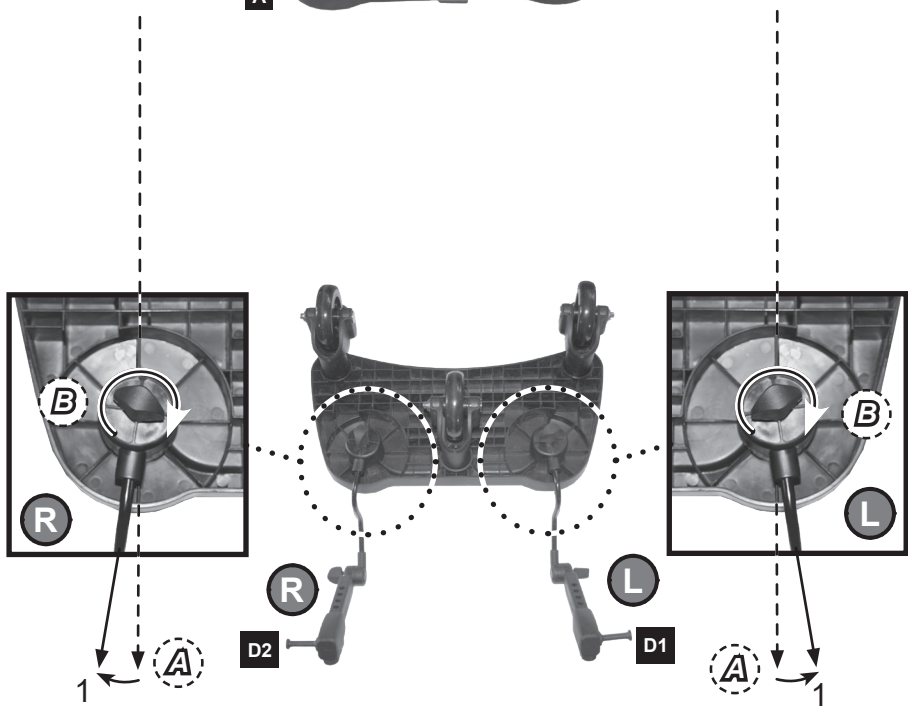
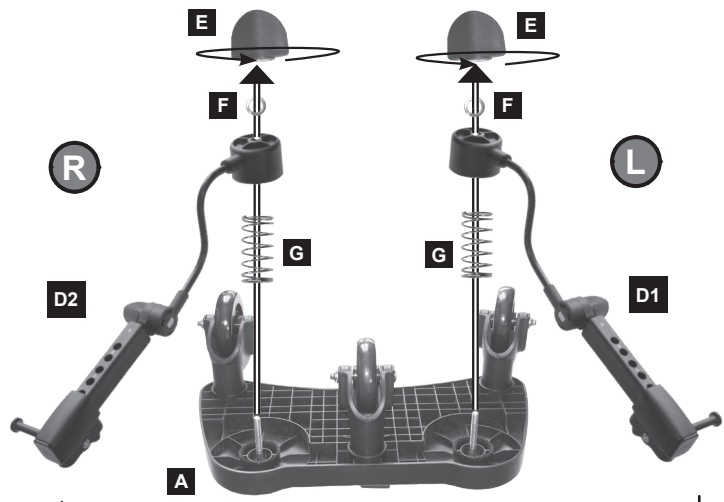
NL Na het aanbrengen van de wielen, trek stevig aan elk wiel om na te gaan of ze goed op hun plaats vastzitten. Reinig en smeer de as van de wielen regelmatig.

DE Nach dem Einsetzen der Räder an jedem Rad kräftig ziehen, um ihren Festsitz zu überprüfen. Die Radachsen regelmäßig reinigen und ölen.

ES Después de insertar las ruedas, tire firmemente de cada una de ellas para asegurarse de que están en su posición. Limpie y engrase regularmente el eje de las ruedas.

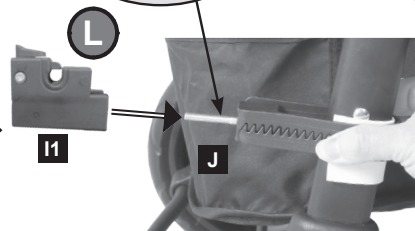
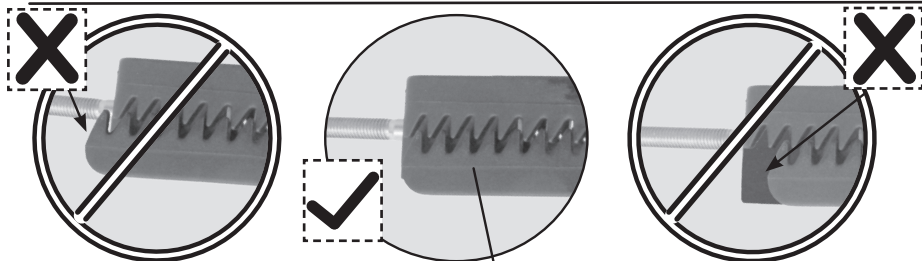
IT Dopo aver inserito le ruote, tirarle con forza una a una per verificare che siano fissate. Pulire e oliare regolarmente l'asse delle ruote.

PT Após inserir as rodas, puxAR cada roda com força para verificar que estão fixas. Limpar e lubrificar regularmente o eixo das rodas.



FR Mise en place de la planche sur la poussette
 EN Installation of the stroller board on pushchair
 NL Het meerijdsplankje aan de kindervagen bevestigen
 DE Befestigung des Bretts am Kinderwagen

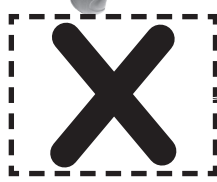
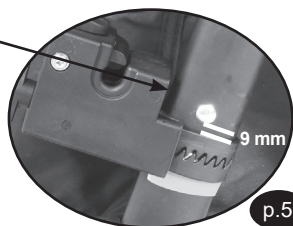
ES Instalación de la plataforma en el cochecito
 IT Posizionamento della pedana sul passeggino
 PT Instalação da prancha no carrinho de bebé

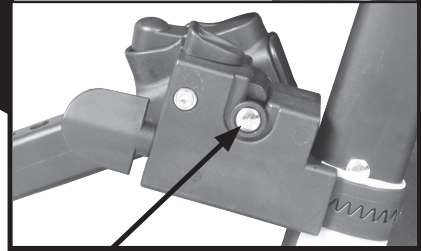
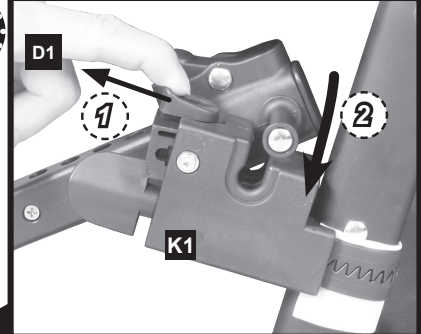
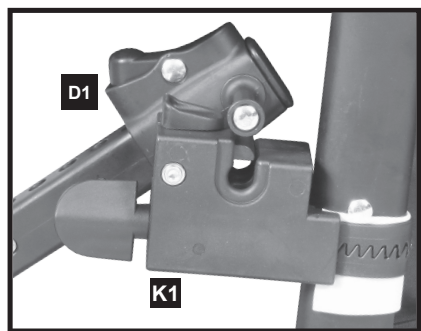
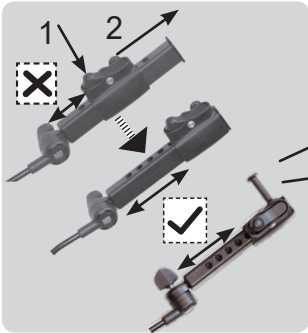
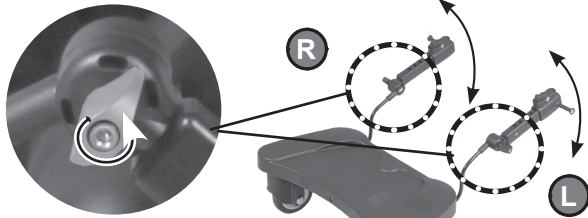


FR Visser à fond et fermement
EN Screw until fully tightened
NL Schroef stevig vast

ES Atornille completa y firmemente
IT Avvitare fino in fondo e con forza.
PT Aparafusar bem e com firmeza

DE Ganz einschrauben und festziehen





FR Assurez vous que les tiges soient bien en place

EN Ensure that the posts are fully inserted into the slots of each support

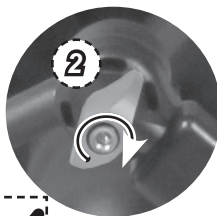
NL Zorg dat de stangen zich op de juiste plaats bevinden

DE Vergewissern Sie sich, dass die Stangen richtig montiert sind

ES Asegúrese de que las varillas estén bien colocadas en su posición

IT Assicurarsi che le aste siano perfettamente in posizione.

PT Certifique-se de que as hastas estão inseridas



FR Visser à fond et fermement

EN Screw until fully tightened

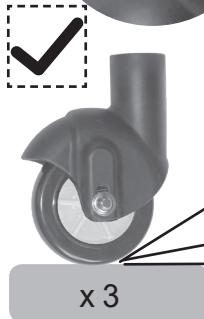
NL Schroef stevig vast

DE Ganz einschrauben und festziehen

ES Atornille completa y firmemente

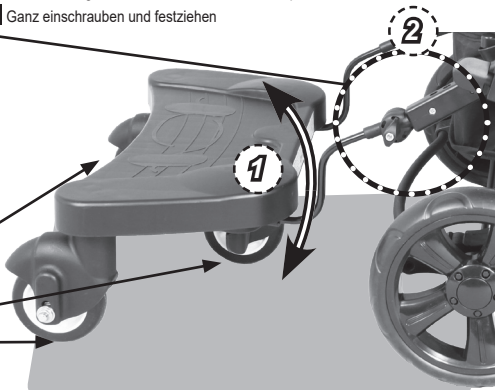
IT Avvitare fino in fondo e con forza.

PT Aparafusar bem e com firmeza



x 3

p.6



AVERTISSEMENT

FR

- POUR UTILISATION AVEC UN ENFANT D'AU MOINS DE 2 ANS ET NE PESANT PAS PLUS DE 20 KG.
- VOTRE ENFANT PEUT ÊTRE BLESSÉ SI VOUS NE SUIVEZ PAS CES INSTRUCTIONS
- NE LAISSEZ JAMAIS VOTRE ENFANT SANS SURVEILLANCE
- N'UTILISEZ JAMAIS LA PLATEFORME POUR POUSSER LA POUSSETTE COMME UNE PLANCHE À ROULETTES.
- N'UTILISEZ LA PLATEFORME QUE POUR TRANSPORTER UN ENFANT.
- LES ACCESSOIRES QUI NE SONT PAS APPROUVÉS PAR LE FABRICANT NE DOIVENT PAS ÊTRE UTILISÉS.
- SEULES LES PIÈCES DE RECHANGE FOURNIES OU RECOMMANDÉES PAR LE FABRICANT / DISTRIBUTEUR DOIVENT ÊTRE UTILISÉES.
- AVANT LA PREMIÈRE UTILISATION, LORSQUE L'ENFANT DOIT SE TENIR ENTRE LA POIGNÉE ET LA POUSSETTE, VEILLER À CE QU'IL Y AIT SUFFISAMMENT D'ESPACE POUR QU'IL PUISSE SE TENIR CONFORTABLEMENT.
- LORSQUE L'ENFANT SE TROUVE SUR LA PLANCHE IL DOIT S'AGRIPPER EN PERMANENCE À LA POIGNÉE DE LA POUSSETTE.
- LORSQUE L'ENFANT SE TROUVE SUR LA PLANCHE, VOUS DEVEZ TENIR VOS MAINS EN PERMANENCE SUR LA POIGNÉE.
- NE PRENEZ PAS DE VIRAGE SERRÉ ET NE MARCHEZ PAS TROP VITE LORSQUE L'ENFANT SE TROUVE SUR LA PLANCHE.
- LA PLANCHE DOIT ÊTRE CORRECTEMENT ET FERMEMENT FIXÉE À LA POUSSETTE.
- VEILLEZ À CE QUE L'ENFANT SE TIENNE TOUJOURS DEBOUT, LES DEUX PIEDS SUR LA PARTIE CENTRALE DE LA PLANCHE.
- NE PERMETTEZ PAS À L'ENFANT DE JOUER AVEC LA PLANCHE OU DE S'Y TENIR DEBOUT SANS LA SURVEILLANCE D'UN ADULTE.
- LORSQUE L'ENFANT MONTE SUR LA PLANCHE A ROULETTES ET EN DESCEND, IL DOIT ÊTRE SURVEILLÉ ET LE FREIN DE LA POUSSETTE DOIT ÊTRE ENGAGÉ.
- AFIN QUE L'ENFANT NE PERDE PAS SON ÉQUILIBRE, NE LUI PERMETTEZ PAS DE SE TENIR DEBOUT SUR LA PLANCHE A ROULETTES LORSQUE VOUS MONTEZ OU DESCENDEZ DES TROTTOIRS OU DES MARCHES, OU QUE VOUS VOUS DÉPLACIEZ SUR DES SURFACES IRRÉGULIÈRES.
- LORSQUE L'ENFANT SE TROUVE SUR LA PLANCHE, ÉLOIGNEZ-LE DE TOUTE OBSTRUCTION DU CÔTÉ DE LA POUSSETTE.
- VEILLEZ À CE QUE LES MAINS ET LES PIEDS DE L'ENFANT RESTENT EN PERMANENCE ÉLOIGNÉES DES ROUES.
- L'ENFANT DOIT TOUJOURS PORTER DES CHAUSSURES LORSQU'IL SE TIENT DEBOUT SUR LA PLANCHE.
- TANT QUE LA PLANCHE N'EST PAS FIXÉE À LA POUSSETTE, NE PERMETTEZ PAS À L'ENFANT DE S'Y TENIR DEBOUT.
- ASSUREZ-VOUS QUE LE FREIN EST ACCESSIBLE ET FONCTIONNEL APRÈS L'INSTALLATION DE LA PLANCHE.
- LORSQUE LA PLATEFORME DE LA PLANCHE EST MOUILLÉE, GLISSANTE OU RECOUVERTE DE DÉBRIS, NE PAS L'UTILISER.
- POUR ÉVITER LES BLESSURES DE BASCULEMENT, NE PAS LAISSER L'ENFANT DE SE TENIR SUR PLANCHE POUR POUSSETTE SI LA POUSSETTE N'EST PAS OCCUPÉE.
- COMPATIBLE AVEC LA POUSSETTE VERBAUDET REF: 70303-0084.

WARNING

EN

- FOR USE WITH ONE CHILD AT LEAST 2 YEARS OF AGE AND A MAX WEIGHT OF 20 KG.
- YOUR CHILD MAY BE INJURED IF YOU DO NOT FOLLOW THESE INSTRUCTIONS.
- NEVER LEAVE YOUR CHILD UNATTENDED.
- NEVER USE THE BOARD TO PUSH THE STROLLER LIKE A SKATEBOARD.
- ONLY USE THE BOARD TO TRANSPORT ONE CHILD.
- ACCESSORIES WHICH ARE NOT APPROVED BY THE MANUFACTURER MUST NOT BE USED.
- ONLY SPARE PARTS SUPPLIED OR RECOMMENDED BY THE MANUFACTURER/DISTRIBUTOR SHOULD BE USED.
- BEFORE FIRST USE, WHEN THE CHILD HAS TO STAND BETWEEN THE HANDLE AND THE STROLLER, MAKE SURE THAT THERE IS ENOUGH SPACE FOR THEM TO STAND COMFORTABLY.
- THE CHILD MUST HOLD ON TO THE STROLLER HANDLE AT ALL TIMES WHILE TRAVELLING ON THE STROLLER BOARD.
- CAREGIVERS MUST HAVE THEIR HANDS ON THE STROLLER HANDLE AT ALL TIMES WHILE THE CHILD IS TRAVELLING ON THE STROLLER BOARD.
- DO NOT MAKE SHARP TURNS OR WALK AT EXCESSIVE SPEEDS WITH A CHILD TRAVELLING ON THE STROLLER BOARD.

- THE STROLLER BOARD MUST BE PROPERLY SECURED TO THE STROLLER.
- ENSURE THAT YOUR CHILD IS ALWAYS STANDING WITH BOTH FEET ON THE CENTER PORTION OF THE STROLLER BOARD.
- DO NOT ALLOW YOUR CHILD TO PLAY WITH OR STAND ON THE STROLLER BOARD WITHOUT ADULT SUPERVISION.
- ENGAGE THE BRAKE OF THE STROLLER BEFORE YOUR CHILD STEPS ONTO AND OFF THE STROLLER BOARD. THE WHOLE PROCESS MUST BE SUPERVISED BY ADULT.
- DO NOT ALLOW CHILD TO STAND ON THE STROLLER BOARD WHEN MANEUVERING THE STROLLER ON STEPS, OVER CURBS, OR ON ROUGH OR IRREGULAR SURFACES THAT COULD CAUSE THE CHILD TO LOSE BALANCE.
- KEEP YOUR CHILD AWAY FROM ALL OBSTRUCTIONS ON THE SIDE OF THE STROLLER WHILE TRAVELLING ON THE STROLLER BOARD.
- KEEP YOUR CHILD'S HANDS AND FEET CLEAR OF WHEELS AT ALL TIMES.
- YOUR CHILD MUST PUT ON FOOTWEAR AT ALL TIMES WHILE TRAVELLING ON THE STROLLER BOARD.
- DO NOT ALLOW YOUR CHILD TO STAND ON THE STROLLER BOARD IF THE LATTER IS NOT PROPERLY ATTACHED TO THE STROLLER.
- ENSURE THAT THE BRAKE OF THE STROLLER IS ACCESSIBLE AND FUNCTIONAL AFTER INSTALLATION OF THE STROLLER BOARD.
- TO AVOID SLIPPAGE, DO NOT USE THE STROLLER BOARD IF ITS PLATFORM IS WET OR COVERED WITH ANY DEBRIS. CLEAN AND DRY BEFORE USING IT AGAIN.
- TO AVOID TIPPING, DO NOT ALLOW YOUR CHILD TO STAND ON THE STROLLER BOARD UNLESS THE STROLLER IS OCCUPIED.
- COMPATIBLE WITH VERBAUDET STROLLER REF: 70303-0084.

WAARSCHUWING

- VOOR GEBRUIK MET EEN KIND VAN MINSTENS 2 JAAR OUD EN EEN MAX GEWICHT VAN 20 KG.
- UW KIND KAN GEWOND ZIJN ALS U DEZE INSTRUCTIES NIET OPVOLGT.
- LAAT UW KIND NOOIT ONBEHEERD ACHTER.
- GEBRUIK HET PLATFORM NOOIT OM DE KINDERWAGEN ALS EEN SKATEBOARD TE DUWEN.
- GEBRUIK HET PLATFORM ALLEEN OM EEN KIND TE VERVOEREN.
- ACCESSOIRES DIE NIET ZIJN GOEDGEKEURD DOOR DE FABRIKANT MOGEN NIET WORDEN GEBRUIKT.
- ALLEEN RESERVEONDERDELEN DIE DOOR DE FABRIKANT / DISTRIBUTEUR WORDEN GELEVERD OF AANBEVOLEN MOET GEBRUIKT WORDEN.
- VOOR HET EERSTE GEBRUIK, WANNEER HET KIND TUSSEN HET HANDVAT EN DE WAGEN MOET STAAN, ZORG ERVOOR DAT ER GENOEG RUIMTE IS OM COMFORTABEL TE STAAN.
- ZORG DAT HET KIND DE HANDGREEP VAN DE KINDERWAGEN ALTIJD VASTHOUDT WANNEER HIJ/ZIJ OP HET MEERIJDPLANKJE STAAT.
- HOUD TEVENS ALTIJD DE HANDGREEP VAN DE KINDERWAGEN VAST WANNEER HET KIND OP HET MEERIJDPLANKJE STAAT.
- NEEM GEEN SCHERPE BOCHTEN EN LOOP NIET TE SNEL WANNEER HET KIND OP HET MEERIJDPLANKJE STAAT.
- HET MEERIJDPLANKJE MOET JUIST EN STEVIG AAN DE KINDERWAGEN ZIJN VASTGEMAAKT.
- ZORG DAT HET KIND ALTIJD RECHTOP STAAT MET BEIDE VOETEN IN HET MIDDEN VAN HET MEERIJDPLANKJE.
- STA NIET TOE DAT HET KIND MET HET MEERIJDPLANKJE SPEELT OF EROP STAAT ZONDER TOEZICHT VAN EEN VOLWASSENE.
- ZORG DAT DE REM VAN DE KINDERWAGEN IS VASTGEZET EN ER TOEZICHT VAN EEN VOLWASSENE IS WANNEER HET KIND OP OF VAN HET MEERIJDPLANKJE STAPT.
- ZORG DAT HET KIND NIET OP HET MEERIJDPLANKJE STAAT WANNEER DE KINDERWAGEN OP OF VAN DE STOEP OF TRAPPEN RIJDT OF WANNEER OP EEN ONREGELMATIGE ONDERGROND WORDT GEREDEN. HET KIND KAN ZIJN/HAAR EVENWICHT VERLIEZEN.
- HOUD HET KIND UIT DE BUURT VAN ALLE OBSTAKELS AAN DE ZIJKANT VAN DE KINDERWAGEN WANNEER HIJ/ZICH OP HET MEERIJDPLANKJE STAAT.
- HOUD DE HANDEN EN VOETEN OP ELK MOMENT UIT DE BUURT VAN DE WIELEN.
- HET KIND MOET ALTIJD SCHOENEN DRAGEN WANNEER HIJ/ZIJ OP HET MEERIJDPLANKJE STAAT.

- HET KIND MAG NIET OP HET MEERIJDPLANKJE STAAN WANNEER HET NIET AAN DE KINDERWAGEN IS BEVESTIGD.
- ZORG DAT DE REM NA HET INSTALLEREN VAN HET MEERIJDPLANKJE TOEGANKELIJK IS EN JUIST WERKT.
- ALS HET PLATFORM VAN HET MEERIJDPLANKJE NAT, GLAD OF VUIL IS, GEBRUIK HET NIET.
- OM LETSEL DOOF KANTELEN TE VERMIJDEN, LAAT HET KIND NIET OP HET MEERIJDPLANKJE STAAN WANNEER ER ZICH NIEMAND IN DE KINDERWAGEN BEVINDT.
- COMPATIBEL MET DE VERBAUDET-KINDERWAGEN REF: 70303-0084.

WARNUNG

- FÜR KINDER AB 2 JAHREN UND MIT 20 KG HÖCHSTGEWICHT.
- IHR KIND KANN VERLETZT WERDEN, WENN SIE DIESEN ANWEISUNGEN NICHT BEFOLGEN.
- LASSEN SIE IHR KIND NIEMALS UNBEAUFICHTIGT.
- VERWENDEN SIE DIE PLATTFORM NIEMALS, UM DEN KINDERWAGEN WIE EIN SKATEBOARD ZU DRÜCKEN.
- BENUTZEN SIE DIE PLATTFORM NUR FÜR DEN TRANSPORT EINES KINDES.
- ZUBEHÖR, DAS NICHT VOM HERSTELLER GENEHMIGT WIRD, DARF NICHT VERWENDET WERDEN.
- NUR ERSATZTEILE, DIE VOM HERSTELLER / VERTRIEBSPARTNER ZUR VERFÜGUNG GESTELLT ODER EMPFOHLEN WERDEN MUSS BENUTZT WERDEN.
- VOR DEM ERSTEN GEBRAUCH, WENN DAS KIND ZWISCHEN GRIFF UND STROLLER STEHEN MUSS STELLEN SIE SICHER, DASS ES GENÜGENDE PLATZ FÜR IHN GIBT, UM BEQUEM ZU STEHEN.
- WENN DAS KIND AUF DEM BRETT STEHT, MUSS ES SICH IMMER AM GRIFF DES KINDERWAGENS FESTHALTEN.
- WENN DAS KIND AUF DEM BRETT STEHT, MÜSSEN SIE DIE GRIFFE DES KINDERWAGENS IMMER MIT BEIDEN HÄNDEN FESTHALTEN.
- FAHREN SIE KEINE SCHARFEN KURVEN, UND GEHEN SIE NICHT ZU SCHNELL, WENN DAS KIND AUF DEM BRETT STEHT.
- DAS BRETT MUSS RICHTIG UND ANLEITUNGSGEMÄSS AM KINDERWAGEN BEFESTIGT SEIN.
- ACHTEN SIE DARAUF, DASS DAS KIND IMMER MIT BEIDEN FÜSSEN IN DER MITTE DES BRETTES STEHT.
- DAS KIND DARF NICHT MIT DEM BRETT SPIELEN ODER OHNE AUFSICHT EINES ERWACHSENEN AUF DEM BRETT STEHEN.
- WENN DAS KIND AUF DAS / VOM MITFAHRBRETT STEIGT, MUSS ES BEAUFICHTIGT WERDEN, UND DER KINDERWAGEN IST FESTZUBREMSEN.
- DAMIT DAS KIND SEIN GLEICHGEWICHT NICHT VERLIERT, DARF ES NICHT AUF DEM MITFAHRBRETT STEHEN, WENN SIE DEN KINDERWAGEN ÜBER BORDSTEINKANTEN, STUFEN ODER UNEBENE FLÄCHEN SCHIEBEN.
- HALTEN SIE DAS KIND VON ALLEN HINDERNISSEN AM KINDERWAGEN FERN, WENN ES AUF DEM BRETT STEHT.
- ACHTEN SIE DARAUF, DASS HÄNDE UND FÜSSE DES KINDES NIE IN DIE NÄHE DER RÄDER GELANGEN.
- DAS KIND MUSS IMMER SCHUHE TRAGEN, WENN ES AUF DEM BRETT STEHT.
- DAS KIND DARF SICH NICHT AUF DAS BRETT STELLEN, SOLANGE DIESES NICHT AM KINDERWAGEN BEFESTIGT IST.
- VERGEWISSEN SIE SICH, DASS DIE BREMSE NACH MONTAGE DES BRETTES ZUGÄNGLICH IST UND FUNKTIONIERT.
- DAS MITFAHRBRETT DARF NICHT VERWENDET WERDEN, WENN ES NASS, RUTSCHIG ODER VERSCHMUTZT IST.
- UM VERLETZUNGEN DURCH UMKIPPEN ZU VERHINDERN, DARF DAS KIND NICHT AUF DEM MITFAHRBRETT STEHEN, WENN NIEMAND IM KINDERWAGEN SITZT.
- KOMPATIBEL MIT DEM VERBAUDET KINDERWAGEN REF: 70303-0084.

DE

ADVERTENCIA

- DEBERÁ UTILIZARSE CON UN NIÑO DE AL MENOS 2 AÑOS Y QUE NO SOBREPASE LOS 20 KG.
- SU HIJO PUEDE SER LESIONADO SI NO SIGUE ESTAS INSTRUCCIONES.
- NUNCA DEJE A SU HIJO DESATENDIDO.
- NUNCA USE LA PLATAFORMA PARA EMPUJAR EL COCHECITO COMO UN PATINETA.
- UTILICE LA PLATAFORMA ÚNICAMENTE PARA TRANSPORTAR NIÑOS.
- LOS ACCESORIOS NO APROBADOS POR EL FABRICANTE NO DEBEN UTILIZARSE.
- SOLO REPUESTOS SUMINISTRADOS O RECOMENDADOS POR EL FABRICANTE / DISTRIBUIDOR DEBE SER USADO.
- ANTES DEL PRIMER USO, CUANDO EL NIÑO DEBE PONERSE ENTRE LA MANIJA Y EL COCHECITO, ASEGÚRESE DE QUE HAY SUFICIENTE ESPACIO PARA QUE SE PUEDA ESTAR CÓMODAMENTE.

ES

- CUANDO EL NIÑO ESTÉ SOBRE LA PLATAFORMA, DEBERÁ AGARRARSE EN TODO MOMENTO AL MANILLAR DEL COCHECITO.
- CUANDO EL NIÑO ESTÉ SOBRE LA PLATAFORMA, USTED DEBERÁ MANTENER SUS MANOS EN EL MANILLAR EN TODO MOMENTO.
- NO GIRE BRUSCAMENTE NI CAMINE DEMASIADO RÁPIDO CUANDO EL NIÑO ESTÉ SOBRE LA PLATAFORMA.
- LA PLATAFORMA DEBERÁ ESTAR CORRECTA Y FIRMEMENTE SUJETA AL COCHECITO.
- ASEGÚRESE DE QUE EL NIÑO ESTÉ SIEMPRE DE PIE, CON LOS DOS PIES EN LA PARTE CENTRAL DE LA PLATAFORMA.
- NO PERMITA QUE EL NIÑO JUEGUE CON LA PLATAFORMA NI ESTÉ DE PIE EN ELLA SIN LA VIGILANCIA DE UN ADULTO.
- CUANDO EL NIÑO SE SUBA A LA PLATAFORMA CON RUEDAS Y SE BAJE DE ELLA, DEBERÁ ESTAR SUPERVISADO Y EL FRENO DEL COCHECITO DEBERÁ ESTAR ACCIONADO.
- PARA QUE EL NIÑO NO PIERDA EL EQUILIBRIO, NO LE PERMITA ESTAR DE PIE EN LA PLATAFORMA CON RUEDAS CUANDO USTED SUBA O BAJE DE ACERAS O ESCALONES, O CUANDO SE DESPLACE SOBRE SUPERFICIES IRREGULARES.
- CUANDO EL NIÑO ESTÉ SOBRE LA PLATAFORMA, MANTÉNGALE ALEJADO DE CUALQUIER OBSTRUCCIÓN EN EL LADO DEL COCHECITO.
- ASEGÚRESE DE QUE LAS MANOS Y LOS PIES DEL NIÑO ESTÉN EN TODO MOMENTO ALEJADOS DE LAS RUEDAS.
- EL NIÑO DEBERÁ LLEVAR SIEMPRE ZAPATOS CUANDO ESTÉ DE PIE EN LA PLATAFORMA.
- HASTA QUE LA PLATAFORMA NO ESTÉ SUJETA AL COCHECITO, NO PERMITA QUE EL NIÑO ESTÉ DE PIE EN ELLA.
- ASEGÚRESE DE QUE EL FRENO ES ACCESIBLE Y FUNCIONA DESPUÉS DE INSTALAR LA PLATAFORMA.
- CUANDO LA SUPERFICIE DE LA PLATAFORMA ESTÉ MOJADA, RESBALADIZA O CUBIERTA DE SUCIEDAD, NO LA UTILICE.
- PARA EVITAR LESIONES PROVOCADAS POR UN VUELCO, NO PERMITA QUE EL NIÑO ESTÉ SOBRE LA PLATAFORMA PARA COCHECITO SI EL COCHECITO NO ESTÁ OCUPADO.
- COMPATIBLE CON LA SILLA DE PASEO VERBAUDET REF: 70303-0084.

AVVERTENZA

- ARTICOLO ADATTO PER L'UTILIZZO DA PARTE DI UN BAMBINO DI ALMENO 2 ANNI E DI PESO NON SUPERIORE AI 20 KG.
- IL TUO BAMBINO POTREBBE ESSERE FERITO SE NON SEGUI QUESTE ISTRUZIONI.
- NON LASCIARE MAI IL TUO BAMBINO INCUSTODITO.
- NON UTILIZZARE MAI LA PIATTAFORMA PER SPINGERE IL PASSEGGINO COME UNO SKATEBOARD.
- UTILIZZARE LA PIATTAFORMA SOLO PER IL TRASPORTO DI UN BAMBINO.
- NON DEVONO ESSERE UTILIZZATI ACCESSORI NON OMOLOGATI DAL COSTRUTTORE.
- SOLO PEZZI DI RICAMBIO FORNITI O CONSIGLIATI DAL PRODUTTORE / DISTRIBUTORE DEVE ESSERE USATO.
- PRIMA DEL PRIMO UTILIZZO, QUANDO IL BAMBINO DEVE STARE IN PIEDI TRA LA MANIGLIA E IL PASSEGGINO, ASSICURARSI CHE CI SIA ABBASTANZA SPAZIO PER STARE COMODAMENTE.
- QUANDO IL BAMBINO SI TROVA SULLA PEDANA DEVE TENERSI COSTANTEMENTE ALLA MANIGLIA DEL PASSEGGINO.
- QUANDO IL BAMBINO SI TROVA SULLA PEDANA, TENERE COSTANTEMENTE LE MANI SULLA MANIGLIA.
- NON FARE CURVE STRETTE E NON ANDARE TROPPO VELOCE QUANDO IL BAMBINO È SULLA PEDANA.
- LA PEDANA DEVE ESSERE FISSATA CORRETTAMENTE E SALDAMENTE AL PASSEGGINO.
- CONTROLLARE CHE IL BAMBINO SIA SEMPRE IN PIEDI, CON ENTRAMBI I PIEDI SULLA PARTE CENTRALE DELLA PEDANA.
- NON CONSENTIRE AL BAMBINO DI GIOCARE CON LA PEDANA O DI SALIRCI SOPRA SENZA LA SORVEGLIANZA DI UN ADULTO.
- QUANDO IL BAMBINO SALE E SCENDE DALLA PEDANA, DEVE ESSERE SORVEGLIATO E IL FRENO DEL PASSEGGINO DEVE ESSERE INSERITO.
- PER EVITARE CHE IL BAMBINO PERDA L'EQUILIBRIO, NON CONSENTIRGLI DI STARE IN PIEDI SULLA PEDANA DURANTE LA SALITA O LA DISCESA DA MARCIAPIEDI O GRADINI, O DURANTE GLI SPOSTAMENTI SU SUPERFICI IRREGOLARI.
- QUANDO IL BAMBINO SI TROVA SULLA PEDANA, ALLONTANARLO DA QUALUNQUE TIPO DI OSTACOLO DAL LATO DEL PASSEGGINO.
- VERIFICARE CHE MANI E PIEDI DEL BAMBINO SIANO SEMPRE DISTANTI DALLE RUOTE.
- IL BAMBINO DEVE SEMPRE INDOSSARE DELLE SCARPE QUANDO SI TROVA IN PIEDI SULLA PEDANA.
- FINO A QUANDO LA PEDANA NON È BEN FISSATA AL PASSEGGINO, NON CONSENTIRE AL BAMBINO DI STARCI SOPRA IN PIEDI.

- ASSICURARSI CHE IL FRENO SIA ACCESSIBILE E FUNZIONALE DOPO L'INSTALLAZIONE DELLA PEDANA.
- NON UTILIZZARE LA PEDANA IN CASO LA PIATTAFORMA RISULTI BAGNATA, SCIVOLOSA O RICOPERTA DI DETRITI.
- PER EVITARE LESIONI DA RIBALTAMENTO, NON CONSENTIRE AL BAMBINO DI SALIRE SULLA PEDANA QUANDO IL PASSEGGINO NON È OCCUPATO.
- COMPATIBILE CON IL PASSEGGINO VERBAUDET RIF: 70303-0084.

AVISO

- PARA UTILIZAÇÃO COM UMA CRIANÇA COM, PELO MENOS, 2 ANOS E QUE NÃO PESE MAIS DE 20 KG.
- SEU FILHO PODE FICAR FERIDO SE VOCÊ NÃO SEGUIR ESTAS INSTRUÇÕES.
- NUNCA DEIXE SEU FILHO SOZINHO.
- NUNCA USE A PLATAFORMA PARA EMPURRAR O CARRINHO COMO UM SKATE.
- USE A PLATAFORMA APENAS PARA TRANSPORTAR UMA CRIANÇA.
- ACESSÓRIOS QUE NÃO SÃO APROVADOS PELO FABRICANTE NÃO DEVEM SER USADOS.
- SOMENTE PEÇAS DE REPOSIÇÃO FORNECIDAS OU RECOMENDADAS PELO FABRICANTE / DISTRIBUIDOR DEVE SER USADO.
- ANTES DA PRIMEIRA UTILIZAÇÃO, QUANDO A CRIANÇA DEVE ESTAR ENTRE A CAÇA E O CARRINHO, CERTIFIQUE-SE DE QUE HÁ ESPAÇO SUFICIENTE PARA ELE ESTAR CONFORTÁVELMENTE.
- QUANDO A CRIANÇA ESTIVER SOBRE A PRANCHA, ELA DEVE AGARRAR-SE SEMPRE À PEGA DO CARRINHO.
- QUANDO A CRIANÇA ESTIVER SOBRE A PRANCHA, DEVE TER SEMPRE AS SUAS MÃOS SOBRE A PEGA.
- NÃO FAÇA VIRAGENS APERTADAS E NÃO ANDE DEMASIADO DEPRESSA QUANDO A CRIANÇAS ESTIVER SOBRE A PRANCHA.
- A PRANCHA DEVE SER FIXADA CORRETAMENTE E COM FIRMEZA AO CARRINHO.
- CERTIFIQUE-SE DE QUE A CRIANÇA PERMANECE SEMPRE DE PÉ, COM OS DOIS PÉS NA PARTE CENTRAL DA PRANCHA.
- NÃO DEIXE A CRIANÇA BRINCAR COM A PRANCHA OU FICAR DE PÉ SOBRE A MESMA SEM A SUPERVISÃO DE UM ADULTO.
- ATIVE SEMPRE O TRAVÃO DO CARRINHO QUANDO A CRIANÇA SUBIR PARA E DESCER DA PRANCHA. O PROCESSO DEVE SER SEMPRE SUPERVISIONADO.
- PARA QUE A CRIANÇA NÃO PERCA O EQUILÍBRIO, NÃO A DEIXE FICAR DE PÉ NA PRANCHA DE RODAS QUANDO MANO-BRA O CARRINHO EM PASSEIOS, DEGRAUS OU SUPERFÍCIES IRREGULARES.
- QUANDO A CRIANÇA ESTIVER NA PRANCHA, AFASTE-A DE TODAS AS OBSTRUÇÕES PERTO DO CARRINHO.
- CERTIFIQUE-SE DE QUE AS MÃOS E OS PÉS DA CRIANÇA ESTÃO SEMPRE AFASTADOS DAS RODAS.
- A CRIANÇA DEVE USAR SEMPRE CALÇADO QUANDO ESTIVER DE PÉ NA PRANCHA.
- ATÉ A PRANCHA ESTAR FIXADA NO CARRINHO, NÃO PERMITA QUE A CRIANÇA FIQUE DE PÉ SOBRE ELA.
- APÓS A INSTALAÇÃO DA PRANCHA, CERTIFIQUE-SE DE QUE O TRAVÃO ESTÁ ACESSÍVEL E FUNCIONAL.
- QUANDO A PLATAFORMA DA PRANCHA ESTIVER MOLHADA, ESCORREGADIA OU COM DETRITOS NÃO A UTILIZE.
- PARA EVITAR FERIMENTOS RESULTANTES DE QUEDAS, NÃO DEIXE A CRIANÇA SOBRE A PRANCHA DO CARRINHO SE O MESMO NÃO ESTIVER OCUPADO.
- COMPATÍVEL COM O CARRINHO VERBAUDET REF: 70303-0084.

PT

FR

SOIN ET ENTRETIEN

Pour prolonger la durée de vie votre produit de puériculture, maintenez le propre et ne laissez pas à la lumière directe du soleil pendant des périodes prolongées. Vérifiez régulièrement l'usure des roues et enlevez la poussière et le sable éventuels. Ce produit ne convient pas pour être utilisé sur la plage, le sable provoque une usure et l'eau salée entraînant la formation de rouille. Si les roulettes grincent, utilisez un spray silicone, en vous assurant qu'il pénètre dans l'assemblage des roulettes et de l'essieu. Ne pliez ou ne rangez pas le produit s'il est humide ou mouillé. Rangez toujours le produit dans une pièce bien aérée en évitant des température extrêmes inférieures à 10 °C ou supérieure à 35 °C.

EN

MAINTENANCE AND CARE

To extend your childcare product's lifetime, keep it clean and do not expose it to direct sunlight for too long. Regularly check the wheels wear and clean the dust and sand that might appear. This product is not fit for beach use as the sand might damage the wheels and water may cause rust. If the wheels grind, use a silicon spray and make sure that it goes into the wheels and the axletree. Do not fold or store while still damp or wet. Store in a tempered and ventilated place by avoiding temperatures going below 10°C or above 35°C.

NL

REINIGING EN ONDERHOUD

Voor een langere levensduur van uw kinderverzorgingsartikel, houd het schoon en stel het niet langdurig bloot aan direct zonlicht. Controleer regelmatig de staat van de wielen en verwijder eventueel stof en zand. Dit artikel mag niet worden gebruikt op het strand. Het zand kan de wielen beschadigen en het zoutwater kan tot roestvorming leiden. Als de wielen knarsen, gebruik een siliconenspray en zorg dat het in de wielen en de as gaat. Vouw of berg het artikel niet op wanneer het vochtig of nat is. Berg het artikel op in een goed geventileerde ruimte bij een temperatuur tussen 10 °C en 35 °C.

DE

INSTANDHALTUNG UND PFLEGE

Um die Lebensdauer Ihres Kinderwagenzubehörs zu verlängern, halten Sie es sauber, und setzen Sie es nicht längere Zeit dem direkten Sonnenlicht aus. Überprüfen Sie regelmäßig die Abnutzung der Räder, und entfernen Sie eventuellen Staub oder Sand. Dieses Produkt ist nicht zur Verwendung auf dem Strand geeignet, da Sand zu Abnutzung führt und Salzwasser Rostbildung hervorruft. Falls die Räder quietschen, verwenden Sie Silikonspray, und vergewissern Sie sich, dass es in die Rad-Achse-Verbindung eindringt. Das Produkt nicht hochklappen oder aufräumen, wenn es feucht oder nass ist. Bewahren Sie das Produkt stets in einem gut gelüfteten Raum bei Temperaturen von 10 °C bis 35 °C auf.

ES

CUIDADOS Y MANTENIMIENTO

Para alargar la vida útil de su producto de puericultura, manténgalo limpio y no lo deje expuesto a la luz directa del sol durante periodos prolongados de tiempo. Compruebe regularmente si las ruedas están desgastadas y elimine el polvo y la arena que puedan tener. Este producto no es apto para su uso en la playa, ya que la arena hará que se desgaste y el agua salada provocará la formación de óxido. Si las ruedas chirrían, utilice un spray de silicona, asegurándose de que penetra en el conjunto de las ruedas y el eje. No pliegue ni guarde el producto si está mojado o húmedo. Guarde siempre el producto en una habitación bien ventilada evitando temperaturas extremas inferiores a los 10 °C o superiores a los 35 °C.

IT

CURA E MANUTENZIONE

Per prolungare la durata di questo prodotto per l'infanzia, si consiglia di tenerlo pulito e di non esporlo alla luce diretta del sole per periodi di tempo prolungati. Verificare regolarmente l'usura delle ruote e rimuovere eventuale polvere o sabbia. Questo prodotto non è adatto per essere utilizzato in spiaggia, la sabbia ne provoca l'usura e l'acqua salata favorisce la formazione di ruggine. Se le rotelle cigolano, utilizzare uno spray al silicone, assicurandosi che penetri nella giunzione delle ruote e dell'asse. Non piegare e non riporre il prodotto in caso sia umido o bagnato. Riporre il prodotto in un luogo ben aerato evitando temperature estreme inferiori ai 10°C o superiori ai 35°C.

PT

CUIDADO E MANUTENÇÃO

Para prolongar a duração do seu produto de puericultura, mantenha-o limpo e não o exponha à luz solar direta durante longos períodos. Verifique regularmente o desgaste das rodas e retire potenciais poeiras e areia. Este produto não deve ser utilizado na praia, a areia provoca desgaste e a água salgada causa a formação de ferrugem. Se as rodas rangem, utilize um spray de silicone, certificando-se de que ele penetra no conjunto das rodas e no eixo. Não dobre, nem guarde o produto se ele estiver húmido ou molhado. Guarde sempre o produto numa divisão bem arejada, evitando temperaturas extremas inferiores a 10 °C ou superiores a 35 °C.

vertbaudet**VERTBAUDET SAS****216 rue Winoc Chocqueel
59200 TOURCOING FRANCE**

ref 70321-0170 / BBZ

Made in China