

- Kontrollera innehållet i förpackningen innan du påbörjar monteringen.
- Förstör inte förpackningen, eftersom den kan användas till att skydda delarna från stötar och repor under monteringen.
- Montera därefter möbelen i den ordning som anges med numreringen.
- Om problem uppstår, kontakta vår kundtjänst.
- Det kan hända att det under upppackning eller montering frigörs mer eller mindre tydliga dofter av ytbehandlingsmedel från produkten. För att du inte skabesväras av dessa dofter råder vi dig att ställa produkten i ett välventilerat rum, öppna dörrarna helt och placera lådorna vid sidan av möbelen, till dess att dofterna försvunnit.



- Vor Montage den Inhalt Ihres Päckchens kontrollieren
- Die Verpackung nicht zerstören, sie wird Ihnen nützlich sein, um die Teile bei der Montage vor Stößen und Kratzern zu schützen
- Das Möbel dann in der Reihenfolge der Nummerierung zusammenbauen
- Im Problemfall Ihren Kundendienst anrufen
- Lüften Sie Ihre Möbel nach dem Aufbau bitte mit geöffneten Möbeltüren und-schubladen in einem gut durchlüfteten Raum.



- Controlar el contenido de su embalaje antes de proceder al montaje
- No deteriorar el paquete, que le será muy útil para proteger los elementos de golpes y rozaduras durante el montaje.
- Acoplar de seguida el mueble, siguiendo la orden definida por la numeración
- Si tiene problemas, contactar nuestro servicio postventa
- Desde la recepción, ventilar los muebles, con las puertas y cajones abiertos, en una estancia bien ventilada. Renovar regularmente el aire de las estancias



- Verificare il contenuto della confezione prima del montaggio.
- Non eliminare l'imballo che potrà essere utilizzato per proteggere il prodotto dai danni durante il montaggio.
- Montare l'articolo seguendo l'ordine di numerazione.
- In caso di necessità contattare il nostro servizio post-vendita.
- Al ricevimento, areare i vostri mobili, aprendo porte e cassetti, in una stanza ben ventilata. Ricambiare l'aria della stanza regolarmente



- Tarkista pakkauksen osat ennen kokoamisen aloittamista.
- Älä hajota pakkausta. Se on hyödyllinen kokoamisen yhteydessä osten suojaamiseksi naarmuilta.
- Kokoa huonekalu seuraamalla ohjelta numerojärjestyksessä.
- Ongelman tapauksessa, ottakaa yhteys jälkimyyntipalveluumme.
- On mahdollista, että tuote avaamisen ja kokoamisen yhteydessä vapauttaa jakan hajua johtuen sen säilytyksestä pakkauksen sisästä. Jotta tämä hajua ei häiritseisi teitä, suosittelemme asettamaan tuotteen kunnolla ilmastoituihin tiloihin, avaamaan sen ovet ja irrottamaan laatikot, kunnes hajua on kadonnut.



- De Inhoud van uw pakket controleren alvorens met de montage te beginnen
- De Verpakking niet beschadigen, deze kan heel handig zijn om de onderdelen te beschermen tegen schokken en krassen tijdens de montage.
- Zet vervolgens het meubel in elkaar in de volgorde die is bepaald in de nummering
- Neem bij problemen contact op met onze klantenservice.
- Laat na ontvangst uw meubels luchten (deuren en laden open) in een goed geventileerde ruimte. Zorg regelmatig voor frisse lucht in uw kamer



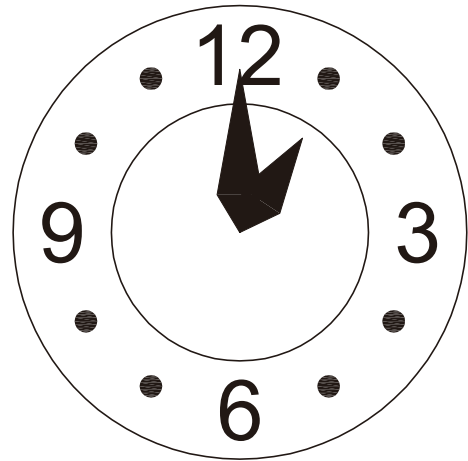
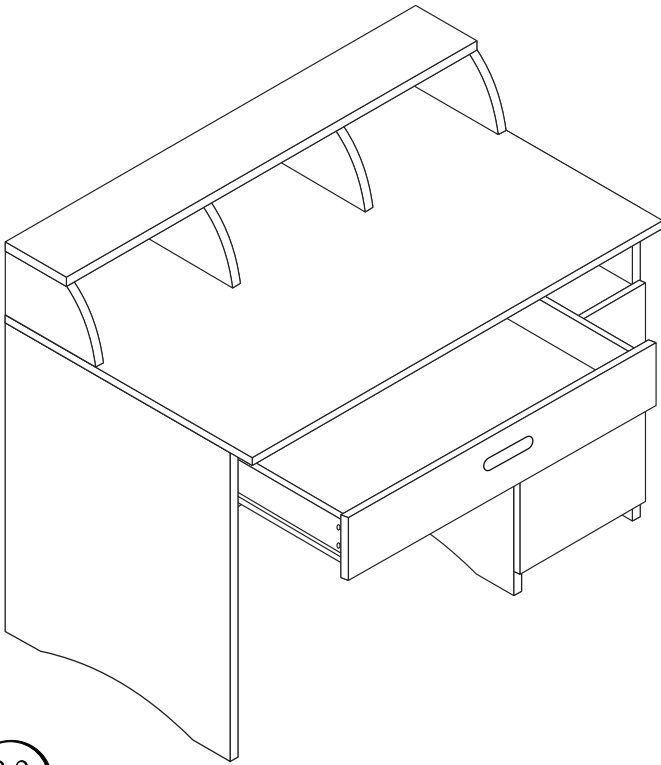
- Contrôler le contenu de votre colis avant de procéder au montage.
- Ne détériorez pas l'emballage, il vous sera très utile pour protéger les éléments des coups et rayures pendant le montage.
- Assemblez ensuite le meuble en suivant l'ordre défini par la numérotation.
- En cas de problème contactez notre service après-vente.
- A réception, aérer vos meubles, portes et tiroirs ouverts, dans une pièce bien ventilée. Renouveler régulièrement l'air de vos pièces.



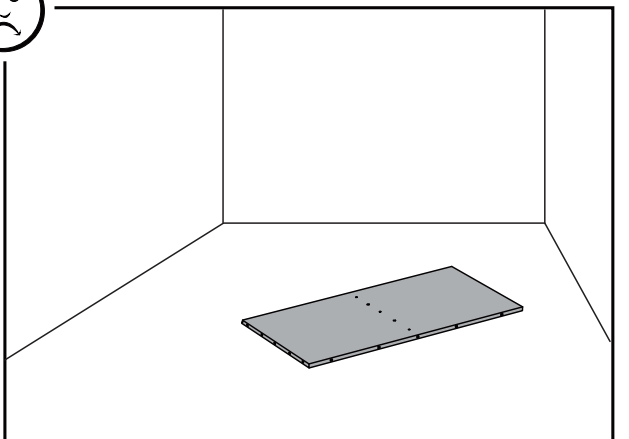
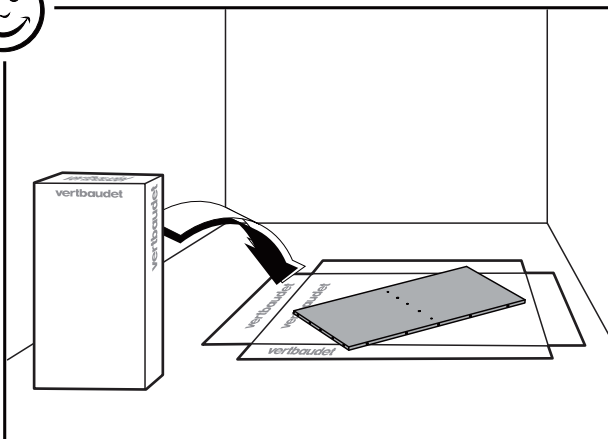
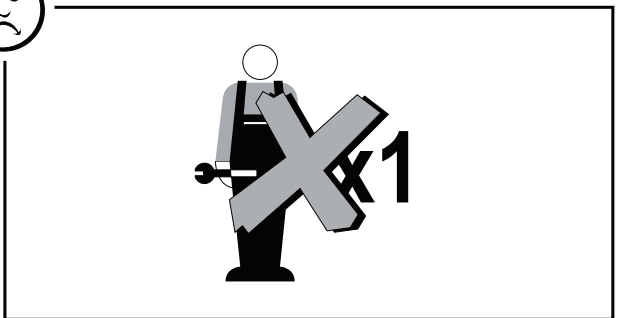
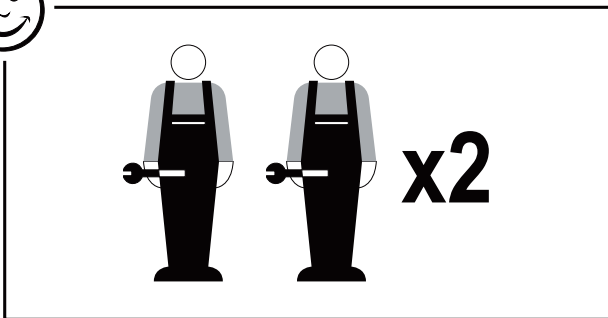
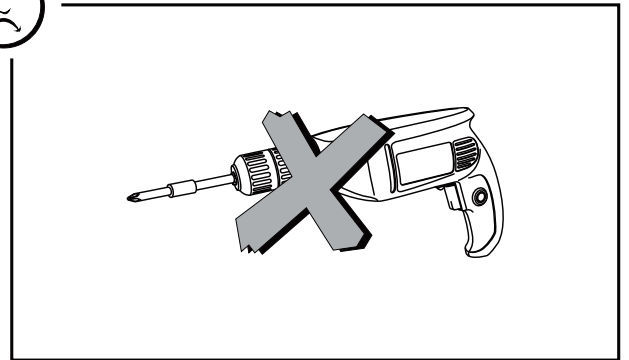
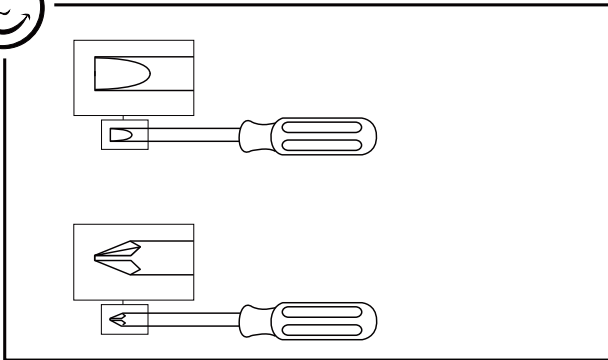
- Check the content of your parcel before assembling.
- Do not throw away the packing which could be very useful to protect the panels from knocks and scratches when assembling.
- Assemble the article following the order of the numbers indicated.
- Should any problems arise, please contact our After Sale Service.
- Upon receipt, place the furniture in a well-ventilated room and leave doors and drawers open to allow the air to circulate. Change the air in your rooms on a regular basis.



- Confira o conteúdo da sua encomenda antes de iniciar a montagem.
- Não danifique a embalagem, poderá ser-lhe útil para proteger os elementos de golpes ou riscos durante a montagem.
- Proceda à montagem do móvel seguindo a ordem definida pela numeração.
- Para qualquer esclarecimento, contacte os nossos serviços através do telefone.
- Quando da sua recepção, arejar os seus móveis, portas e gavetas abertas, numa divisão bem ventilada. Renovar regularmente o ar das suas divisões.



60 Min



FR - Notice de montage / EN - Assembly instructions / PT - Instruções de montagem / ES - Prospecto de montaje / DE - Montageanleitung / IT - Istruzioni di montaggio / NL - Montagehandleiding / FI-Asennusohjeet / SV - Monteringsanvisningar

FR – IMPORTANT! CONSERVER POUR CONSULTATION ULTERIEURE: LIRE ATTENTIVEMENT

A monter par un adulte. Un adulte doit vérifier le bon assemblage avant l'emploi

Attention! tenir les vis et petits éléments et sachets hors de portée des enfants

Bien identifier les éléments avant de commencer le montage

Ne pas utiliser votre article lorsque l'un de ses éléments est cassé ou manquant

En cas de problème contactez notre service après-vente

Toujours suivre les instructions du fabricant

Ne pas monter sur le produit

AVERTISSEMENT! Ne convient pas aux enfants de moins de 3 ans. Petits éléments. Danger d'étouffement

EN – IMPORTANT! KEEP FOR FUTURE REFERENCE: READ CAREFULLY

To be assembled by an adult. Assembly must be checked by an adult before use

Warning ! keep all screws, small parts and plastic bags out of the reach of children

Properly identify all parts before assembling

Never use your item if any of its parts are broken or missing

Should any problems arise, please contact our After Sales Service

Manufacturer's instructions shall be followed at all times

Do not climb on this product

WARNING! Not suitable for children under 3 years. Small parts. Choking hazard

PT – IMPORTANTE! GARDE PARA CONSULTA POSTERIOR: LER ESTAS INSTRUÇÕES CUIDADOSAMENTE

A ser montado por um adulto. Um adulto deve verificar a boa montagem antes da utilização

Atenção! mantenha os parafusos, acessórios pequenos e saco de plástico fora do alcance das crianças

Identifique bem os acessórios antes de começar a montagem

Não utilizar o artigo se um dos elementos está em falta ou danificado

Para qualquer esclarecimento, contacte os nossos serviços através do telefone

As instruções do fabricante devem ser sempre cumpridas

Não suba para cima do produto

ADVERTÊNCIA! Não destinado a crianças menores de três anos. Peças pequenas. Risco de sufocamento

ES – IMPORTANTE! CONSERVAR PARA FUTURAS CONSULTAS: LEER DETENIDAMENTE

A montar por un adulto. Un adulto debe comprobar el buen montaje antes de la utilización

¡Advertencia! mantener los tornillos, los pequeños elementos y bolsitas fuera del alcance de los niños

Identificar debidamente los elementos antes de empezar el montaje

No utilizar este artículo si uno de los elementos falta o esta roto

Si tiene problemas, contactar nuestro servicio postventa

Deben seguirse siempre las instrucciones del fabricante

No subir sobre el producto

¡ADVERTENCIA! No conveniente para niños menores de 3 años. Piezas pequeñas. Riesgo de asfixia

DE – WICHTIG! FÜR SPÄTERE BEZUGNAHME AUFBEWAHREN: SORGFÄLTIG LESEN

Von einem Erwachsenen zu montieren. Die korrekte Montage muss vor Gebrauch von einem Erwachsenen

geprüft werden

Achtung! die Schrauben und kleinen Teile ausserhalb der Reichweite von Kindern lagern
Vor Montagebeginn alle Teile identifizieren
Ihren Artikel nicht benutzen, wenn eines seiner Bestandteile beschädigt ist oder fehlt
Im Problemfall Ihren Kundendienst anrufen
Stets die Herstelleranweisungen beachten
Nicht auf das Produkt steigen
WARNUNG! Nicht für Kinder unter 3 Jahren. Kleine Teile. Erstickungsgefahr

**IT - IMPORTANTE! CONSERVARE QUESTE INFORMAZIONI PER ULTERIORI CONSULTAZIONI:
LEGGI ATTENTAMENTE**

Il montaggio deve essere eseguito da un adulto. Un adulto dovrà verificare il corretto montaggio prima dell'uso
Avvertenza! tenere le viti ed i componenti di piccole dimensioni lontano dalla portata dei bambini
Controllare i pezzi prima del montaggio
L'articolo non deve essere utilizzato in caso di elementi mancanti o danneggiati
In caso di necessità contattare il nostro servizio post-vendita
Seguire sempre le istruzioni del costruttore
Non salire sul prodotto
ATTENZIONE! Non adatto a bambini di età inferiore a 3 anni. Piccoli pezzi. Rischio di soffocamento

NL - BELANGRIJK! BEWAAR VOOR LATERE RAADPLEGING: LEES AANDACHTIG

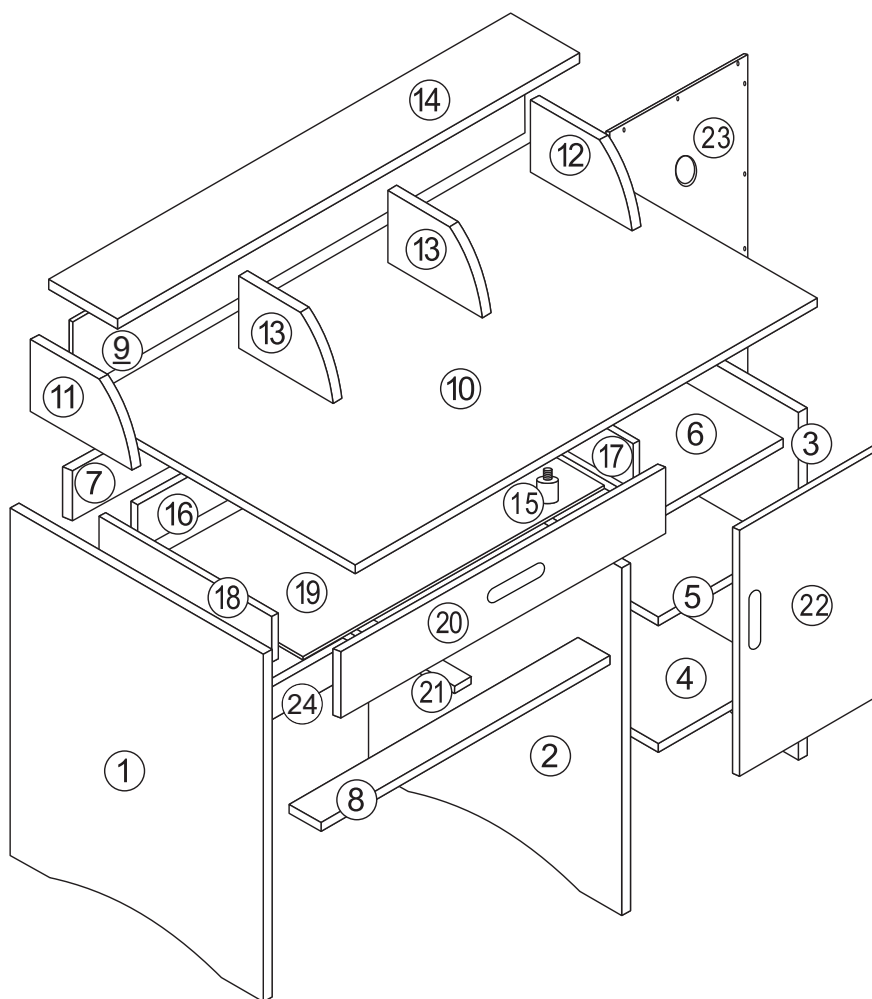
Moet door een volwassene worden gemonteerd. Voor gebruik moet een volwassene controleren dat het product goed in elkaar is gezet
Opgelet! schroeven en kleine elementen en zakjes buiten bereik van kinderen houden
De elementen goed identificeren alvorens met de montage te beginnen
Uw artikel niet gebruiken wanneer een van de onderdelen kapot is of ontbreekt
Neem bij problemen contact op met onze klantenservice
Volg altijd de instructies van de fabrikant
Niet op het product klimmen
WAARSCHUWING! Is niet geschikt voor kinderen van jonger dan 3 jaar. Kleine onderdelen. Verstikkingsgevaar

FI – TÄRKEÄÄ! SÄILYTÄ TULEVIEN TARPEIDEN VARALTA: LUE HUOLELLISESTI

Aikuisen koottava. Aikuisen tulee varmistaa kunnollinen kokoaminen ennen käyttöä
Varoitusta! pidä ruuvit, pienet osat ja pussit poissa lasten ulottuvilta
Tunnista osat ennen kokoamisen aloittamista
Älä käytä tuotetta, jos jokin sen osista puuttuu tai on rikkoutunut
Ongelman tapauksessa, ottakaa yhteys jälkimyyntipalveluumme
Valmistajan ohjeita on noudatettava aina
Älä kiipeä tuotteen päälle
VAROITUS! Ei sovi alle 3-vuotiaille lapsille. Pieniä osia. Tukehtumisvaara

SV - VIKTIGT! SPARA FÖR FRAMTIDA REFERENSER: LÄS NOGA

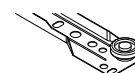
Ska monteras av en vuxen. Monteringen ska ses över av en vuxen innan användning
Varning! förvara skruvarna, smådelarna och påsarna utom räckhåll för barn
Leta upp samtliga delar innan du börjar monteringen
Använd aldrig denna produkt om någon del saknas eller är trasig
Om problem uppstår, kontakta vår kundtjänst
Tillverkarens instruktioner ska alltid följas
Klättra inte på produkten
VARNING! Denna produkt är inte lämplig för barn under 3 år. Små delar. Risk för kvävning



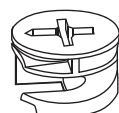
AX36



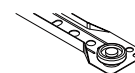
Ix1



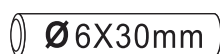
BX36



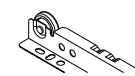
Jx1



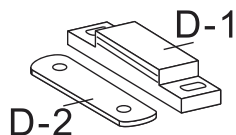
CX33



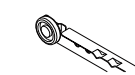
Kx1



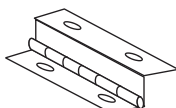
DX1



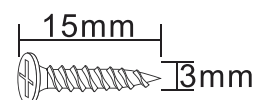
Lx1



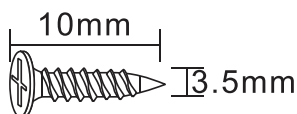
EX2



Mx2



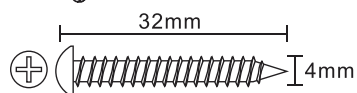
FX14



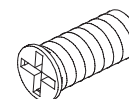
Nx6



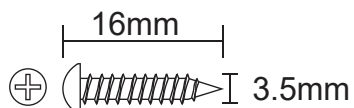
GX10



Ox4



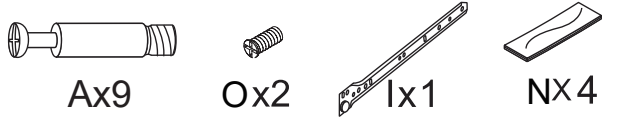
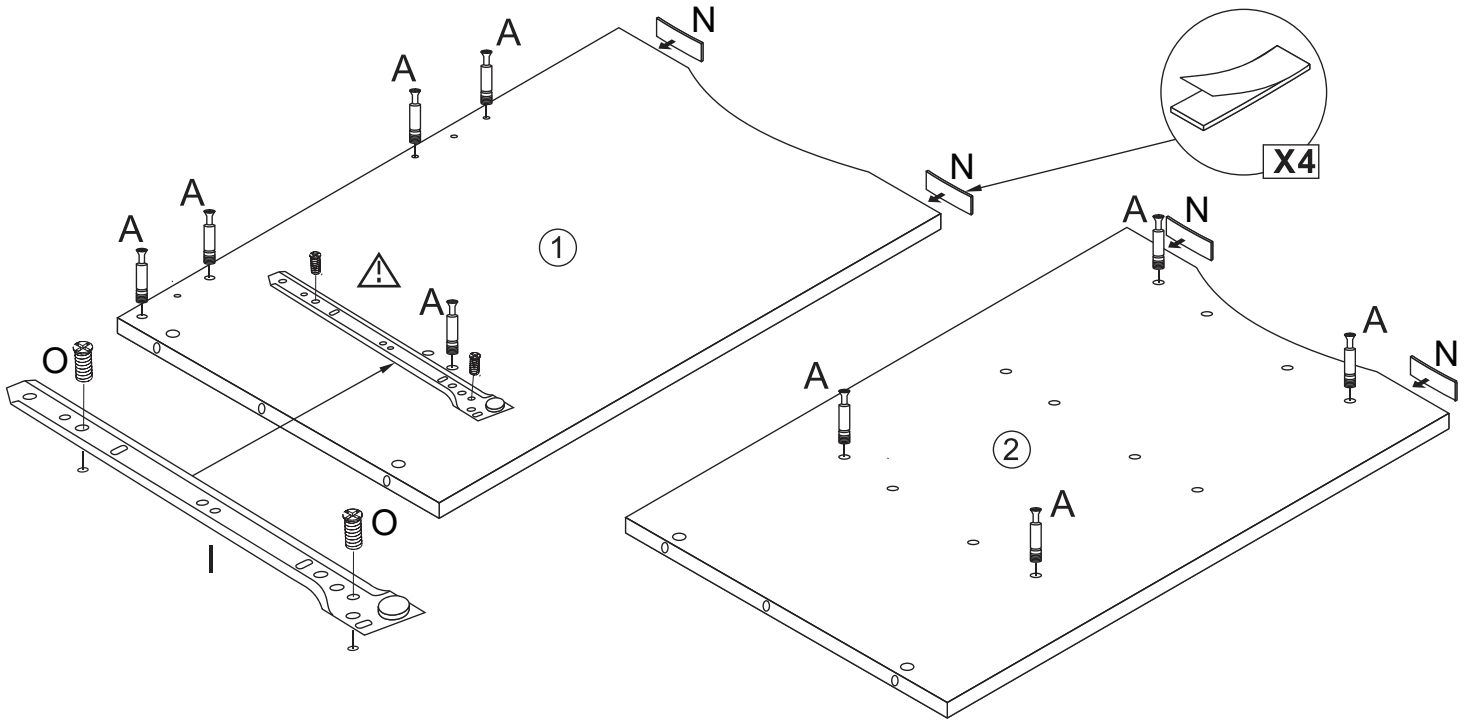
Hx10



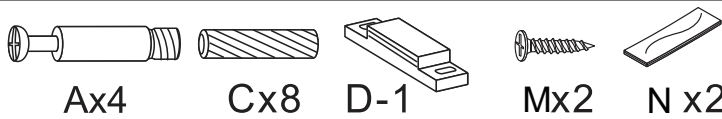
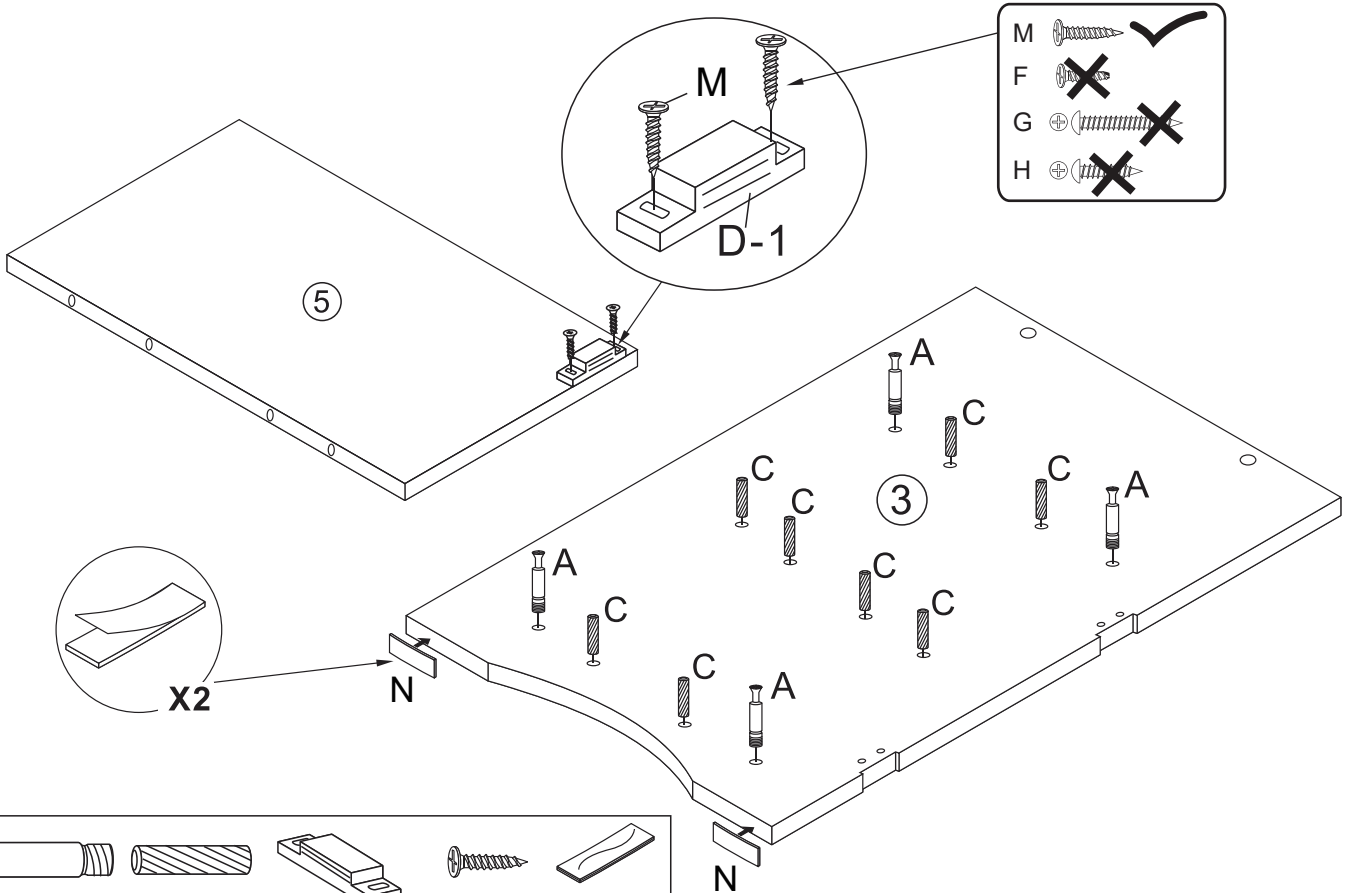
(15) x2



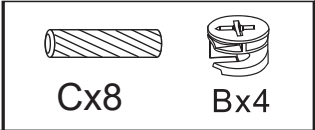
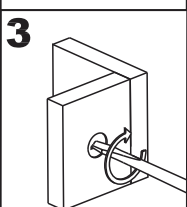
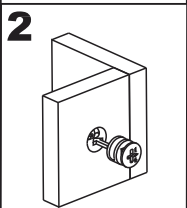
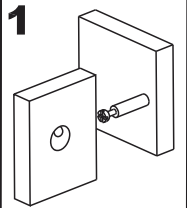
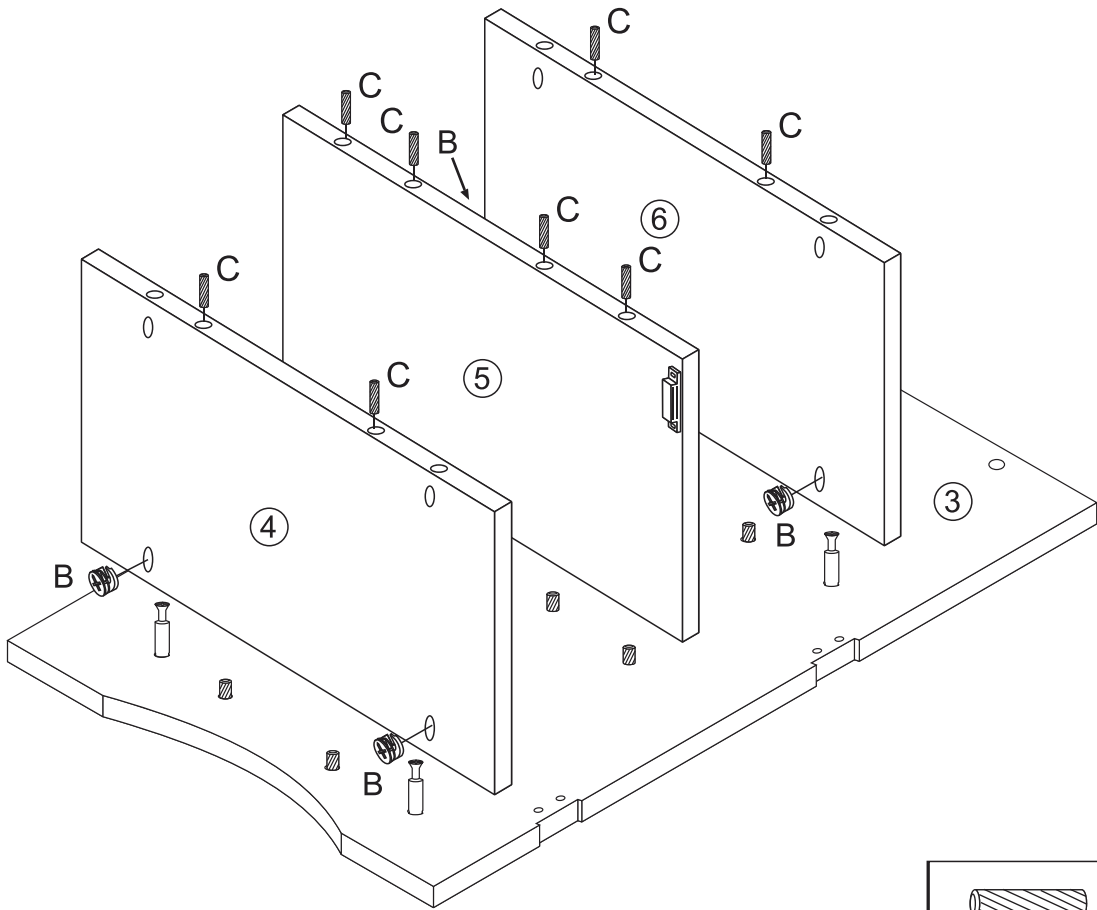
1



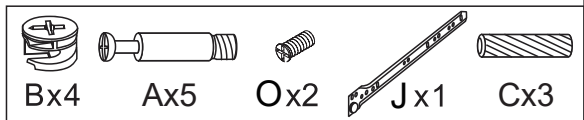
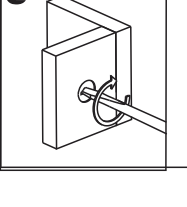
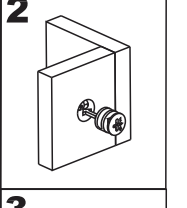
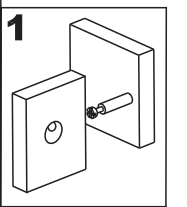
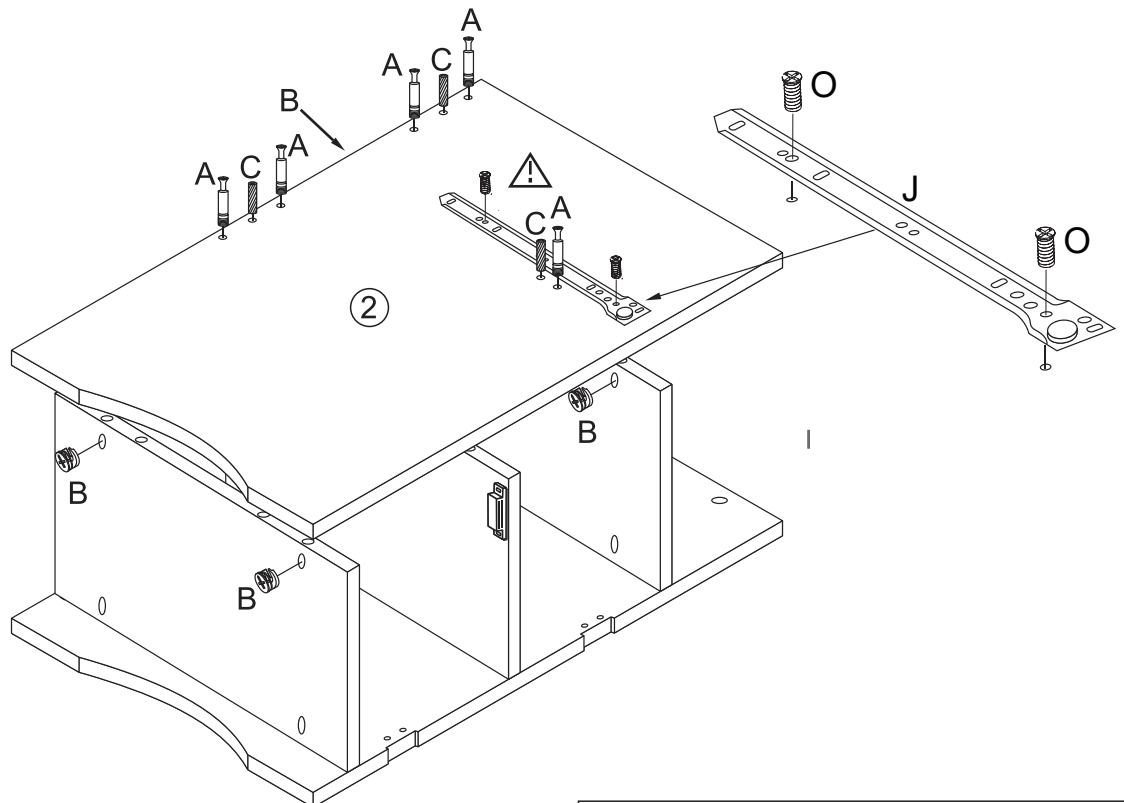
2



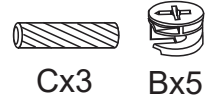
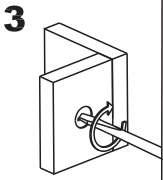
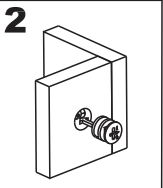
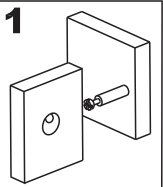
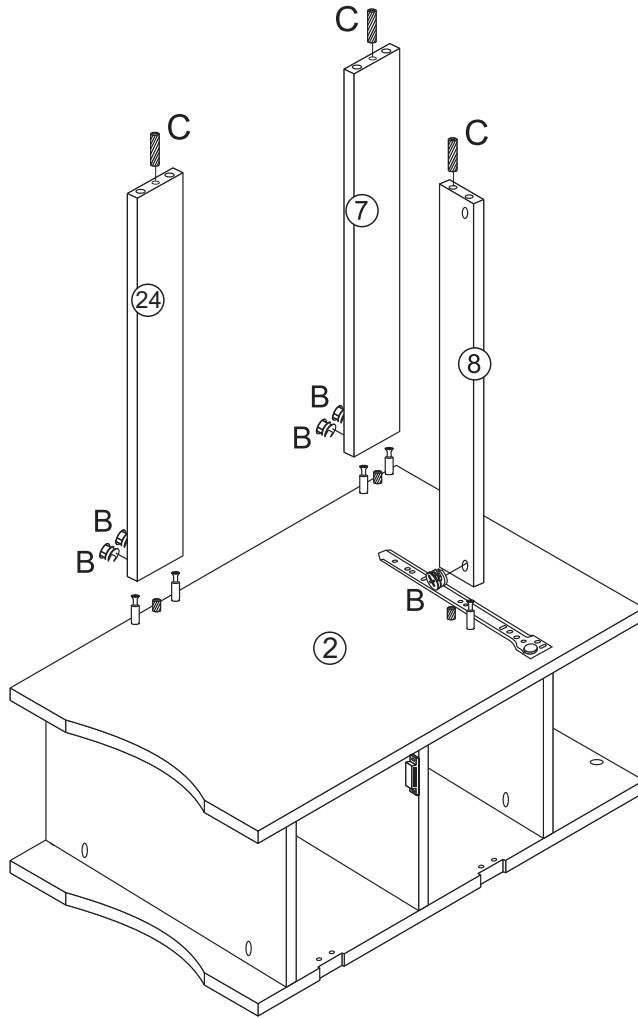
3



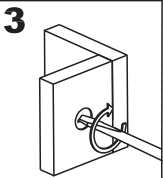
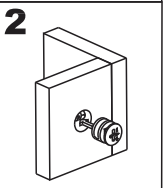
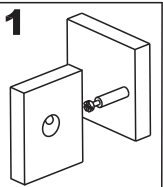
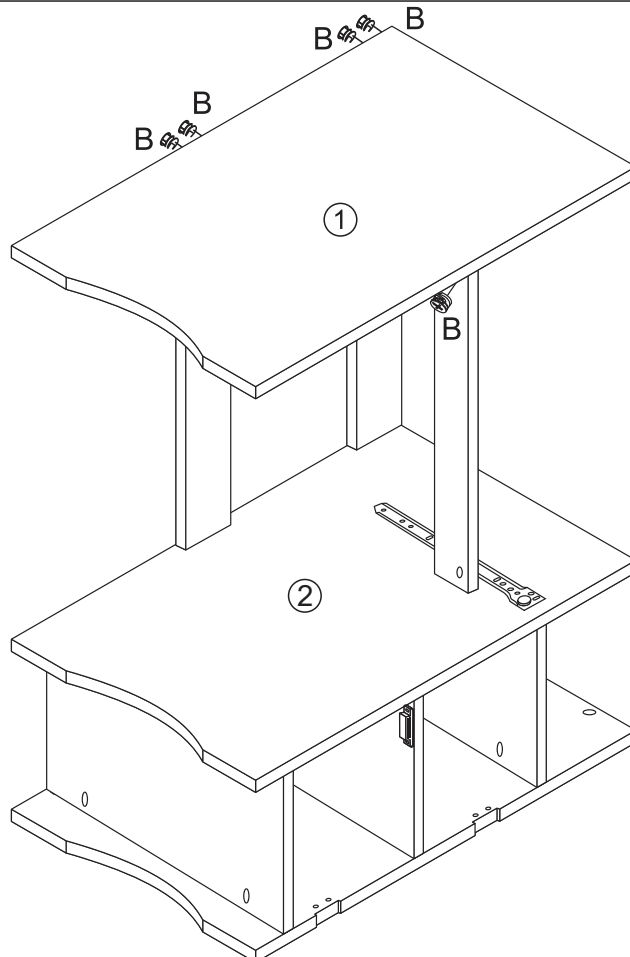
4



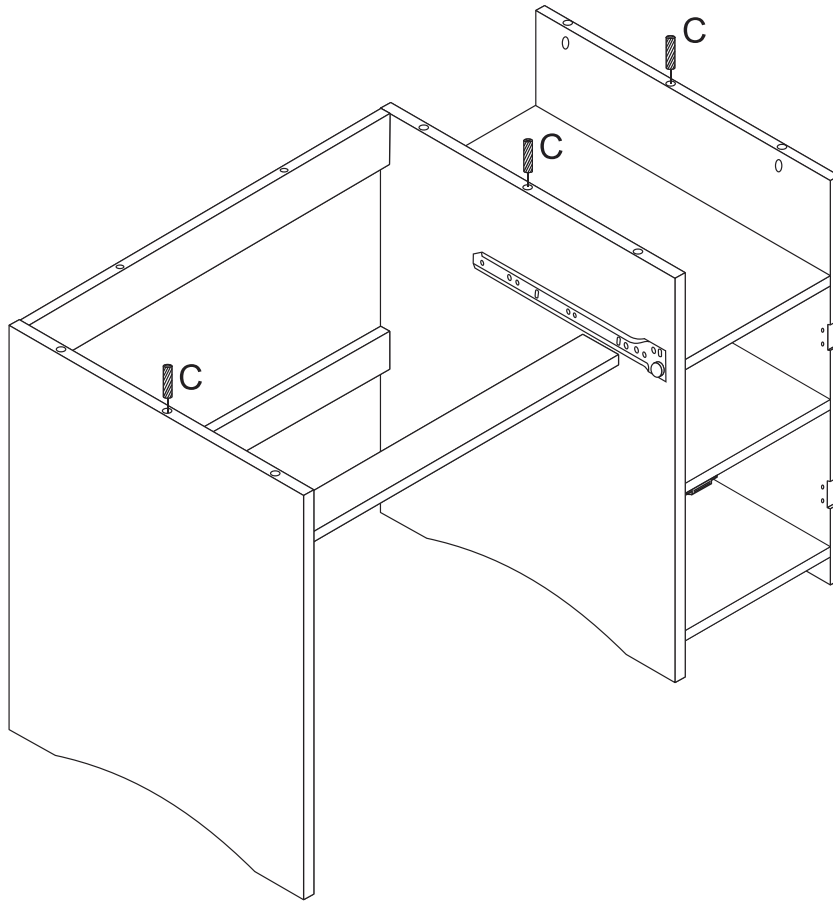
5



6

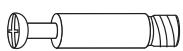
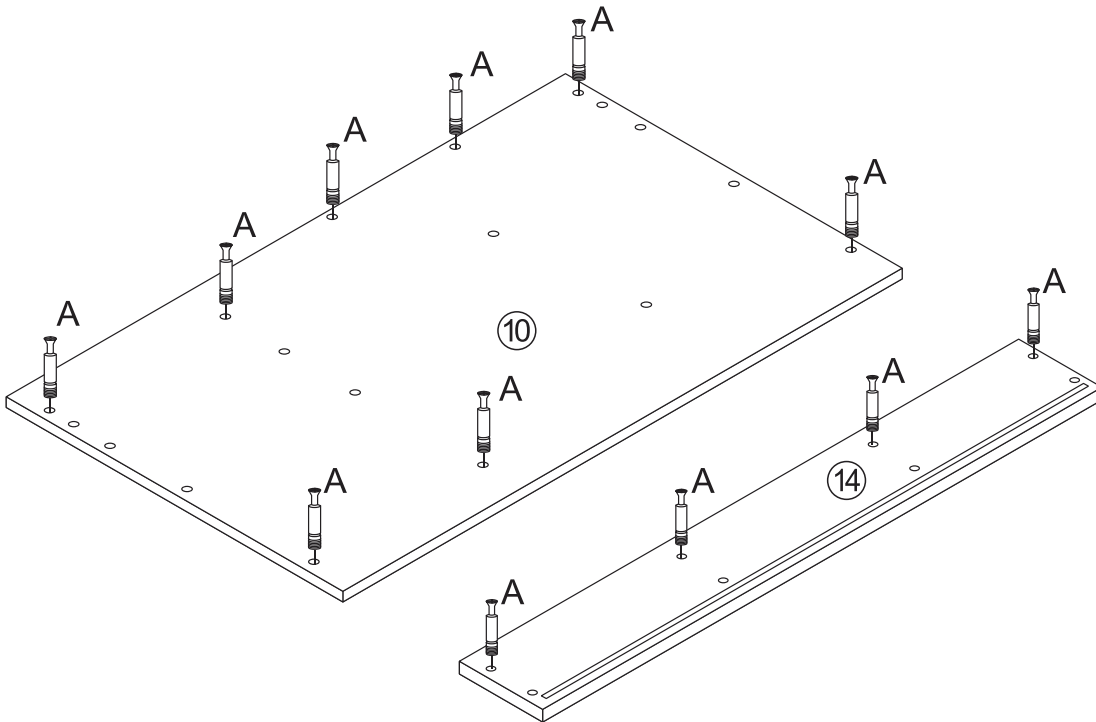


7



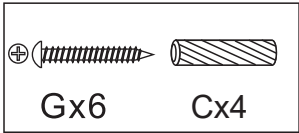
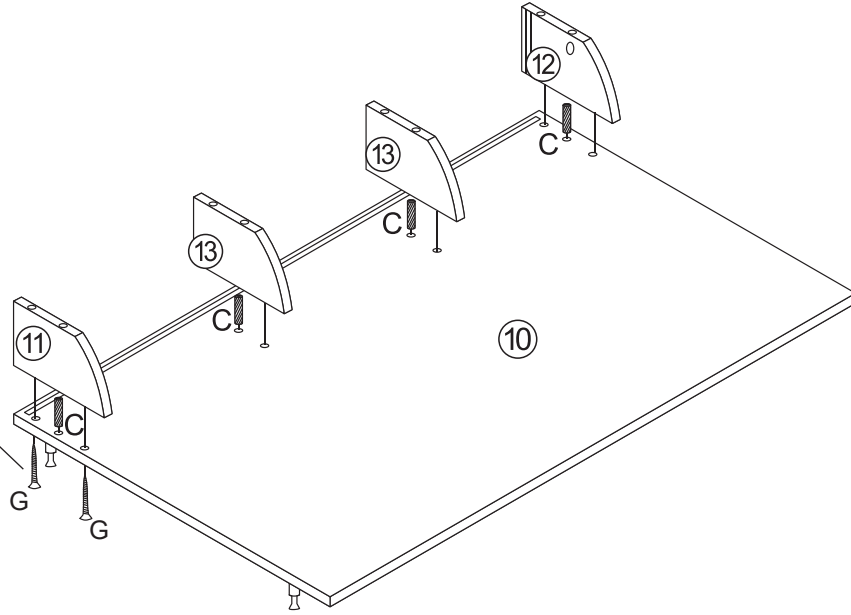
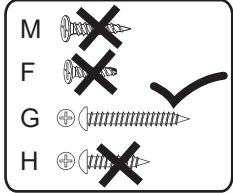
Cx3

8

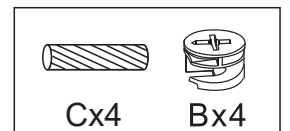
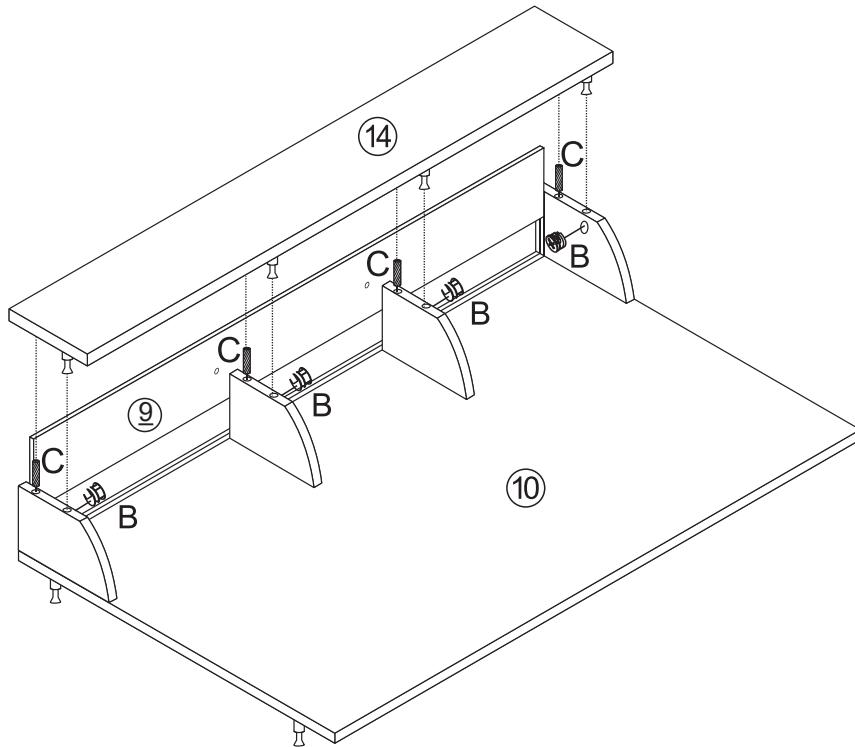


Ax12

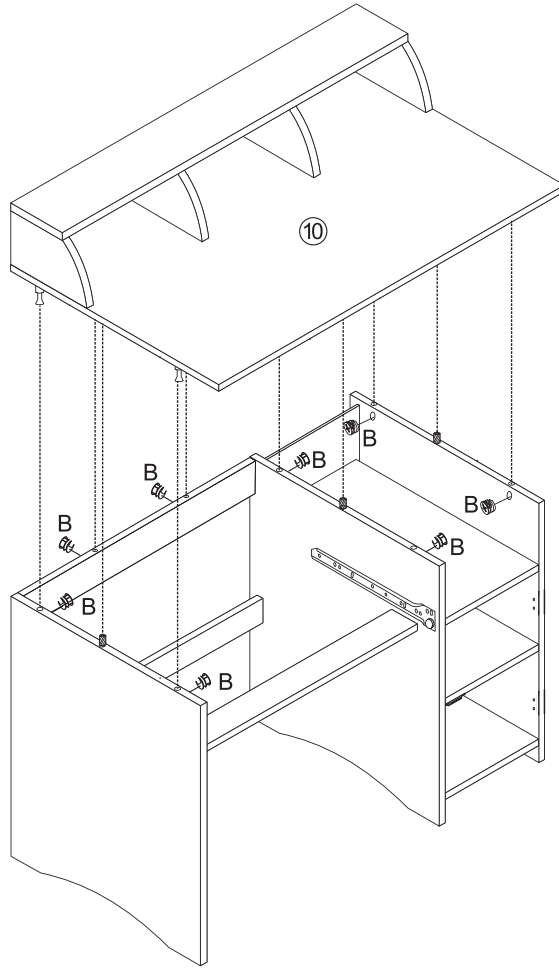
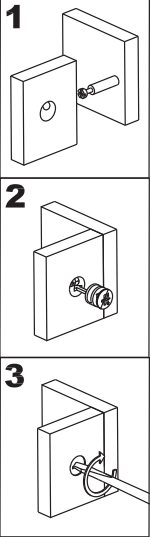
9



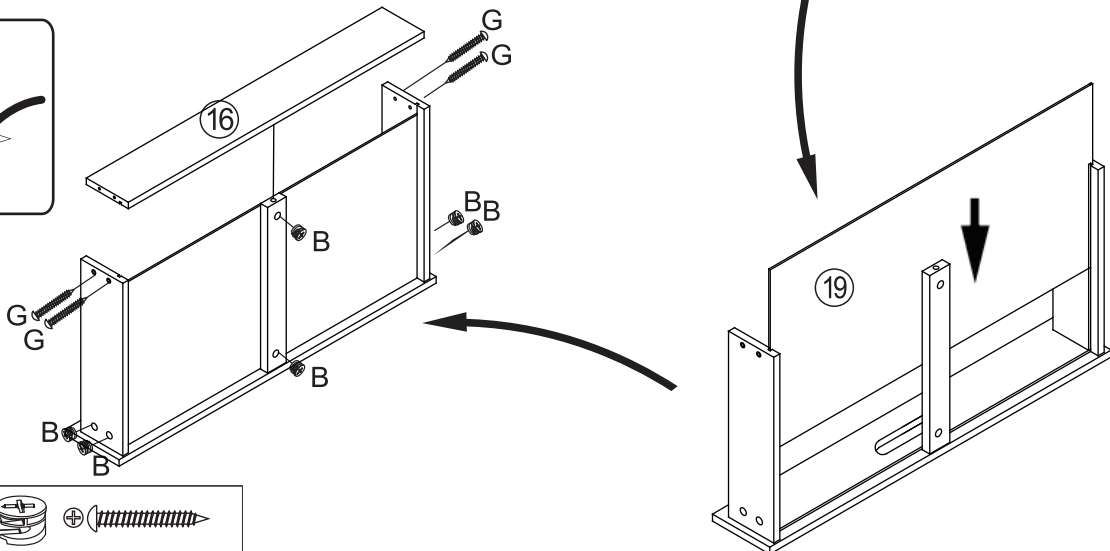
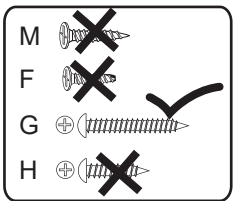
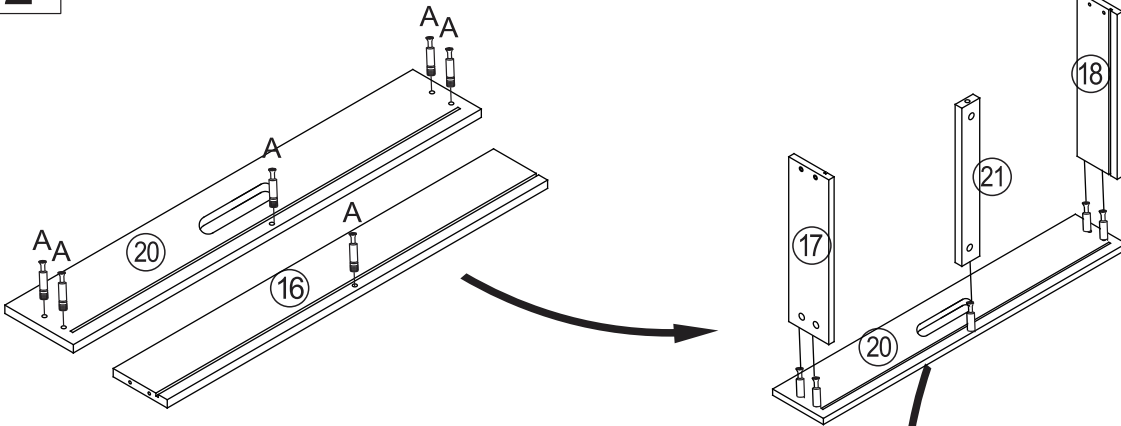
10



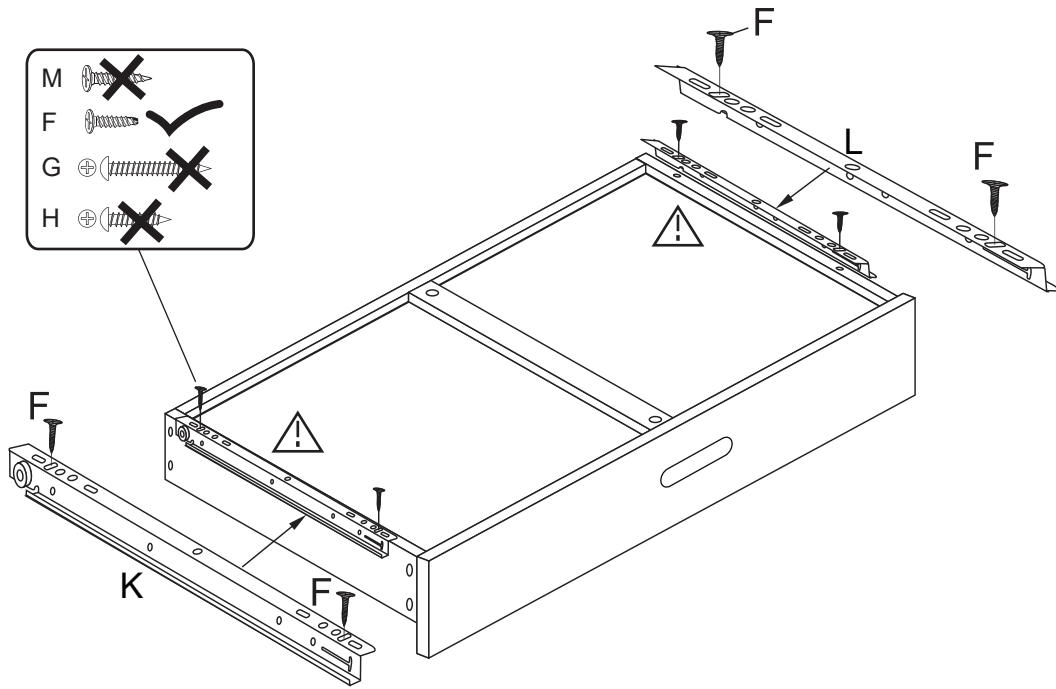
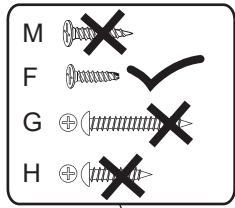
11



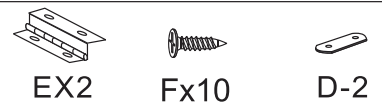
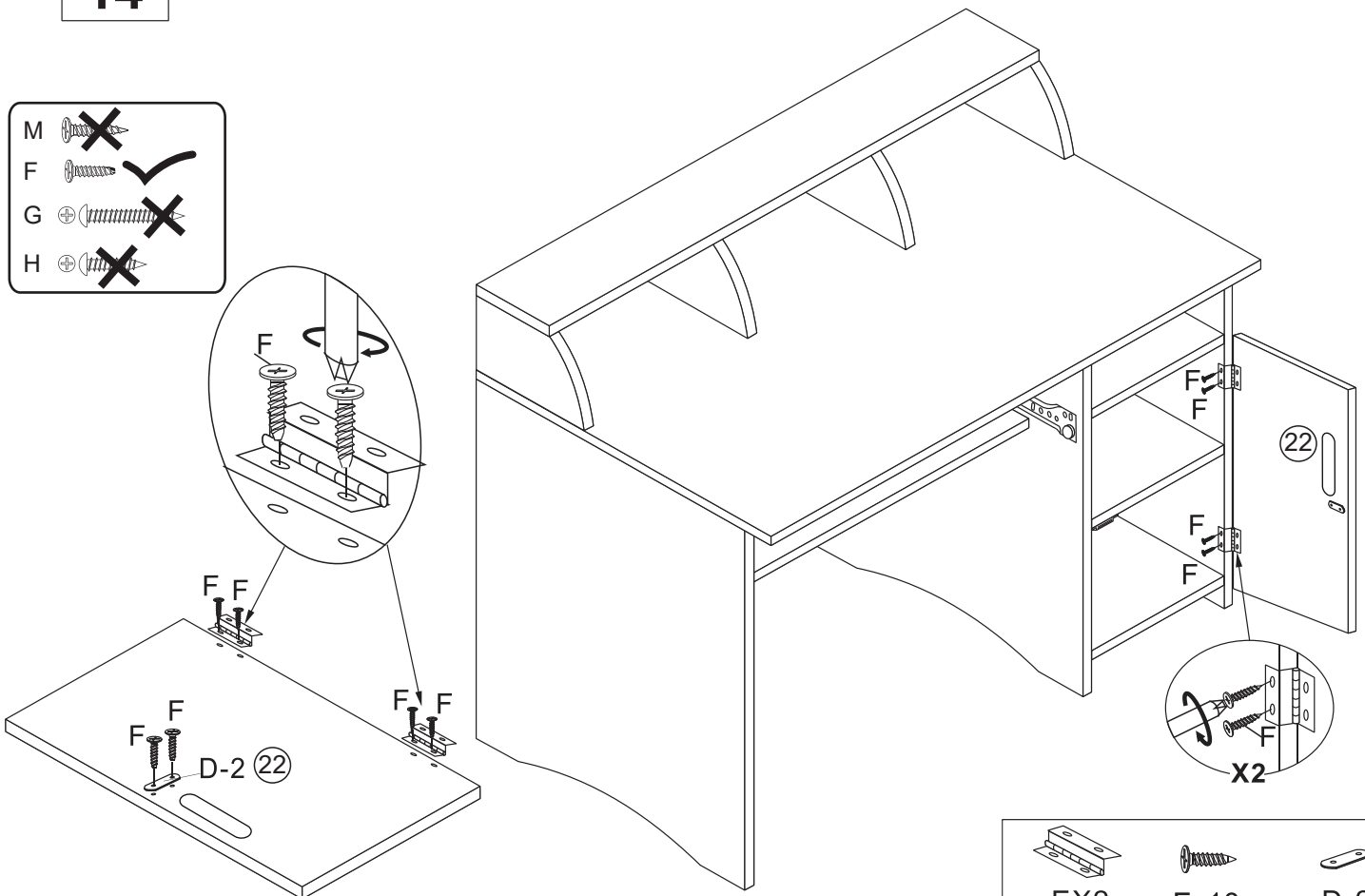
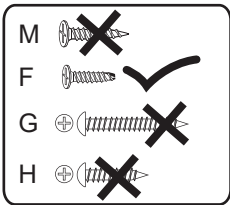
12



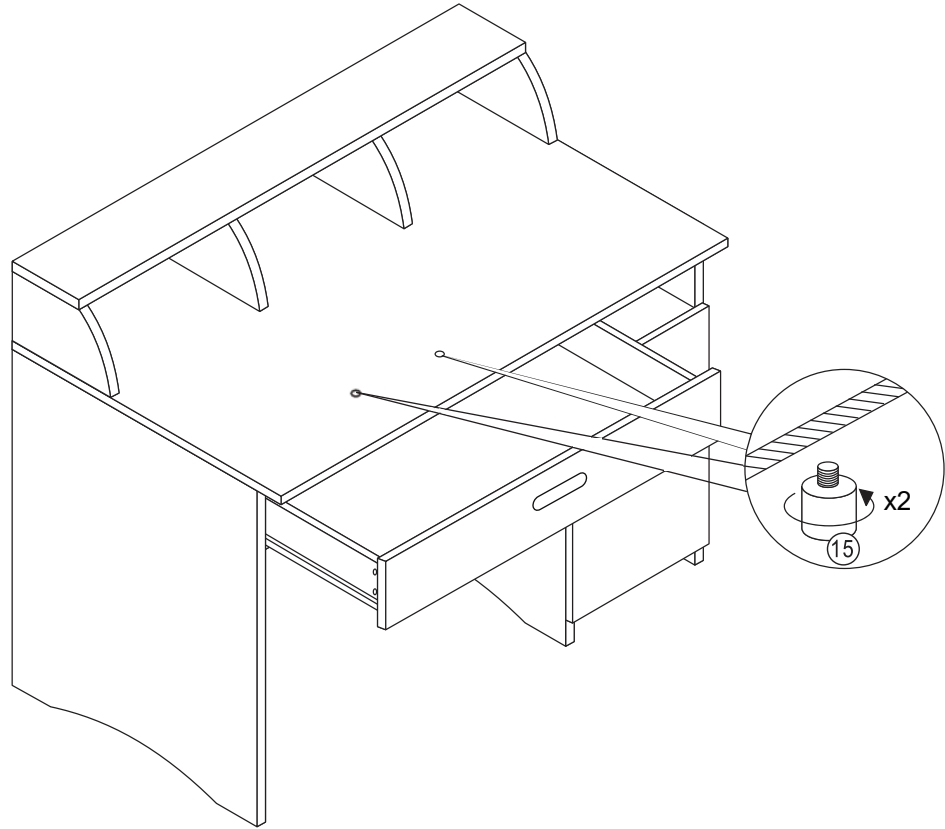
13



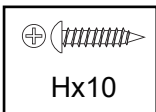
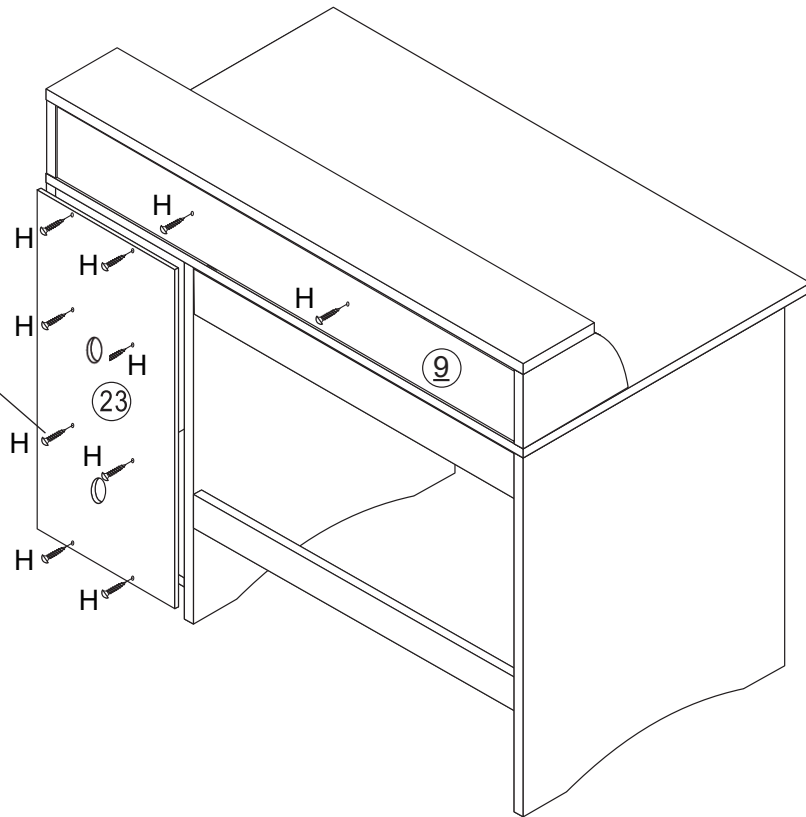
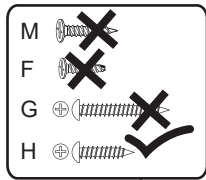
14



15



16



Importé par / Imported by / Importado por / Importado por / Importiert von / Importato da /
 Geïmporteerd door / maahantuoja / Importeras av

page 12

UE/EU: Vertbaudet SAS - 216 Rue Winoc Chocqueel, 59200 Tourcoing, France

UK: Vertbaudet UK Limited - Elder House, St Georges Business Park, 207 Brooklands Road, Weybridge, Surrey KT13 0TS

