

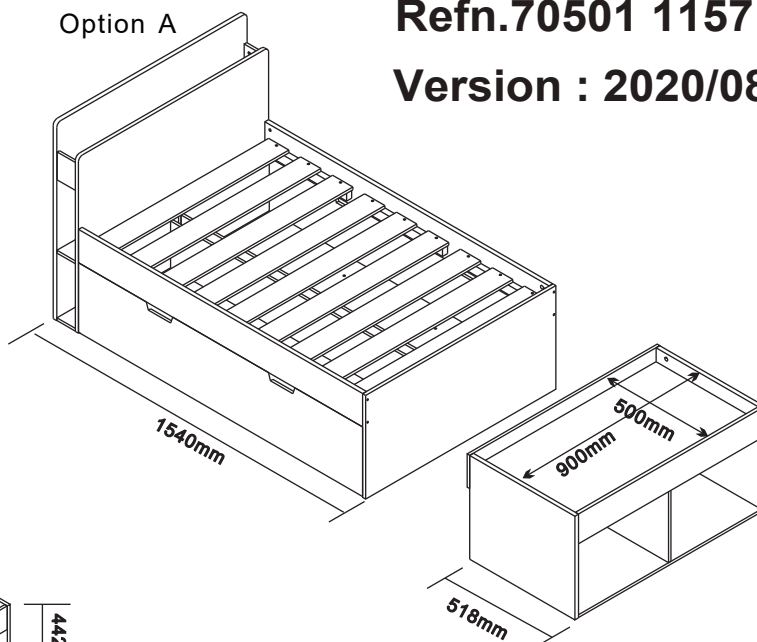
vertbaudet

FO Code: 011128

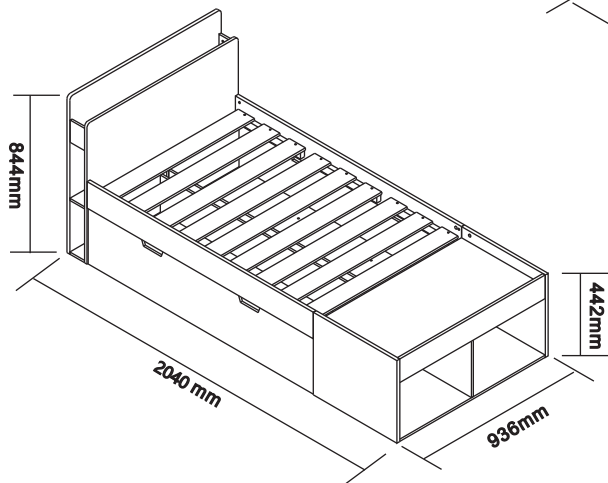
Refn.70501 1157

Version : 2020/08/05

Option A



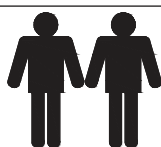
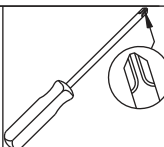
Option B



- Kontrollera Innehållet i förpackningen innan du påbörjar monteringen.
- Förför inte förpackningen, eftersom den kan användas till att skydda delarna från stötar och repor under monteringen.
- Montera därefter möbelen i den ordning som anges med nummereringen.
- Om problem uppstår, kontakta vår kundtjänst.
- Det kan hända att det under upppackning eller montering frigörs mer eller mindre tydliga dofter av ytbehandlingsmedel från produkten. För att du inte ska besväras av dessa dofter råder vi dig att ställa produkten i ett välventilerat rum, öppna dörrarna helt och placera lådorna vid sidan av möbelen, till dess att dofterna försvunnit.



2 h



Fabriqué en Chine
made in China
fabricado na China
fabricado en China
Hergestellt in China
fabbricato in Cina
Geproduceerd in China
Tillverkad i Kina
Valmistusmaa: Kiina

- Vor Montage den Inhalt Ihres Packchens kontrollieren
- Die Verpackung nicht zerstören, sie wird Ihnen nützlich sein, um die Teile bei der Montage vor Stößen und Kratzern zu schützen
- Das Möbel dann in der Reihenfolge der Nummerierung zusammenbauen
- Im Problemfall Ihren Kundendienst anrufen
- Lüften Sie Ihre Möbel nach dem Aufbau bitte mit geöffneten Möbelüren und-schubladen in einem gut durchlüfteten Raum. Bitte belüften Sie Ihre Wohnräume regelmäßig!

- Controlar el contenido de su embalaje antes de proceder al montaje
- No deteriorar el paquete, que le será muy útil para proteger los elementos de golpes y rozaduras durante el montaje.
- Acoplar de seguida el mueble, siguiendo la orden definida por la numeración
- Si tiene problemas, contactar nuestro servicio postventa
- Desde la recepción, ventilar los muebles, con las puertas y cajones abiertos, en una estancia bien ventilada. Renovar regularmente el aire de las estancias

- Verificare il contenuto della confezione prima del montaggio.
- Non eliminare l'imballo che potrà essere utilizzato per proteggere il prodotto dai danni durante il montaggio.
- Montare l'articolo seguendo l'ordine di numerazione.
- In caso di necessità contattare il nostro servizio post-vendita.
- Al ricevimento, areare i vostri mobili, aprendo porte e cassetti, in una stanza ben ventilata. Ricambiare l'aria della stanza regolarmente

- Tarkista pakkauksen osat ennen kokoamisen aloittamista.
- Älä hajota pakkausta. Se on hyödyllinen kokoamisen yhteydessä osien suojaamiseksi naarmulta.
- Kokoa huonekalu seuraamalla ohjeita numerojärjestyksessä.
- Ongelman tapauksessa, ottakaa yhteys jälkimyyntipalveluumme.
- On mahdollista, että tuote avaamisen ja kokoamisen yhteydessä vapauttaa laikan hajua johtuen sen säilytyksestä pakkauksen sisässä. Jotta tämä haju ei häiritseisi teitä, suosittelemme asettamaan tuotteen kunnolla ilmastoitua tilaan, avaamaan sen ovet ja irrottamaan laatikot, kunnes haju on kadonnut.

- De inhoud van uw pakket controleren alvorens met de montage te beginnen
- De Verpakking niet beschadigen, deze kan heel handig zijn om de onderdelen te beschermen tegen schokken en krassen tijdens de montage.
- Zet vervolgens het meubel in elkaar in de volgorde die is bepaald in de nummering
- Neem bij problemen contact op met onze klantenservice.
- Laat na ontvangst uw meubels luchten (deuren en laden open) in een goed geventileerde ruimte. Zorg regelmatig voor frisse lucht in uw kamer

- Contrôler le contenu de votre colis avant de procéder au montage.
- Ne détériorez pas l'emballage, il vous sera très utile pour protéger les éléments des coups et rayures pendant le montage.
- Assemblez ensuite le meuble en suivant l'ordre défini par la numérotation.
- En cas de problème contactez notre service après vente.
- A réception, aérer vos meubles, portes et tiroirs ouverts, dans une pièce bien ventilée. Renouvelez régulièrement l'air de vos pièces.

- Check the content of your parcel before assembling.
- Do not throw away the packing which could be very useful to protect the panels from knocks and scratches when assembling.
- Assemble the article following the order of the numbers indicated.
- Should any problems arise, please contact our After Sale Service.
- Upon receipt, place the furniture in a well-ventilated room and leave doors and drawers open to allow the air to circulate. Change the air in your rooms on a regular basis.

- Confira o conteúdo da sua encomenda antes de iniciar a montagem.
- Não danifique a embalagem, poderá ser-lhe útil para proteger os elementos de golpes ou riscos durante a montagem.
- Proceda à montagem do móvel seguindo a ordem definida pela numeração.
- Para qualquer esclarecimento, contacte os nossos serviços através do telefone.
- Após da sua recepção, arejar os seus móveis, portas e gavetas abertas, numa divisão bem ventilada. Renovar regularmente o ar das suas divisões.

FR - Notice de montage / EN - Assembly instructions / PT - Instruções de montagem / ES - Prospecto de montaje / DE - Montageanleitung / IT - Istruzioni di montaggio / NL - Montagehandleiding / FI-Asennusohjeet / SV - Monteringsanvisningar

FR – IMPORTANT! CONSERVER POUR CONSULTATION ULTERIEURE: LIRE ATTENTIVEMENT

- A monter par un adulte. Un adulte doit vérifier le bon assemblage avant l'emploi
- Attention! tenir les vis et petits éléments et sachets hors de portée des enfants
- Bien identifier les éléments avant de commencer le montage
- Ne pas utiliser votre article lorsque l'un de ses éléments est cassé ou manquant
- En cas de problème contactez notre service après-vente
- Toujours suivre les instructions du fabricant
- Ne pas placer le lit proche d'une source de chaleur, d'une fenêtre ou d'autre meuble

EN – IMPORTANT! KEEP FOR FUTURE REFERENCE: READ CAREFULLY

- To be assembled by an adult. Assembly must be checked by an adult before use
- Warning ! keep all screws, small parts and plastic bags out of the reach of children
- Properly identify all parts before assembling
- Never use your item if any of its parts are broken or missing
- Should any problems arise, please contact our After Sales Service
- Manufacturer's instructions shall be followed at all times
- Do not place the bed close to a source of heat, a window or another piece of furniture

PT – IMPORTANTE! GARDE PARA CONSULTA POSTERIOR: LER ESTAS INSTRUÇÕES CUIDADOSAMENTE

- A ser montado por um adulto. Um adulto deve verificar a boa montagem antes da utilização
- Atenção! mantenha os parafusos, acessórios pequenos e saco de plástico fora do alcance das crianças
- Identique bem os acessórios antes de começar a montagem
- Não utilizar o artigo se um dos elementos está em falta ou danificado
- Para qualquer esclarecimento, contacte os nossos serviços através do telefone
- As instruções do fabricante devem ser sempre cumpridas
- Não coloque a cama perto de uma fonte de calor, uma janela ou outro móvel

ES – IMPORTANTE! CONSERVAR PARA FUTURAS CONSULTAS: LEER DETENIDAMENTE

- A montar por un adulto. Un adulto debe comprobar el buen montaje antes de la utilización
- ¡Advertencia! mantener los tornillos, los pequeños elementos y bolsitas fuera del alcance de los niños
- Identificar debidamente los elementos antes de empezar el montaje
- No utilizar este artículo si uno de los elementos falta o esta roto
- Si tiene problemas, contactar nuestro servicio postventa
- Deben seguirse siempre las instrucciones del fabricante
- No coloque la cuna cerca de una fuente de calor, de una ventana ni de otro mueble

DE – WICHTIG! FÜR SPÄTERE BEZUGNAHME AUFBEWAHREN: SORGFÄLTIG LESEN

- Von einem Erwachsenen zu montieren. Die korrekte Montage muss vor Gebrauch von einem Erwachsenen geprüft werden
- Achtung! die Schrauben und kleinen Teile ausserhalb der Reichweite von Kindern lagern
- Vor Montagebeginn alle Teile identifizieren
- Ihren Artikel nicht benutzen, wenn eines seiner Bestandteile beschädigt ist oder fehlt
- Im Problemfall Ihren Kundendienst anrufen
- Stets die Herstelleranweisungen beachten
- Das Bett nicht in der Nähe einer Wärmequelle, eines Fensters oder eines anderen Möbelstücks aufstellen

**IT - IMPORTANTE! CONSERVARE QUESTE INFORMAZIONI PER ULTERIORI CONSULTAZIONI:
LEGGI ATTENTAMENTE**

- Il montaggio deve essere eseguito da un adulto. Un adulto dovrà verificare il corretto montaggio prima dell'uso
- Avvertenza! tenere le viti ed i componenti di piccole dimensioni lontano dalla portata dei bambini
- Controllare i pezzi prima del montaggio
- L'articolo non deve essere utilizzato in caso di elementi mancanti o danneggiati
- In caso di necessità contattare il nostro servizio post-vendita
- Seguire sempre le istruzioni del costruttore
- Non mettere la culla vicino a una fonte di calore, a una finestra o a un altro mobile

NL - BELANGRIJK! BEWAAR VOOR LATERE RAADPLEGING: LEES AANDACHTIG

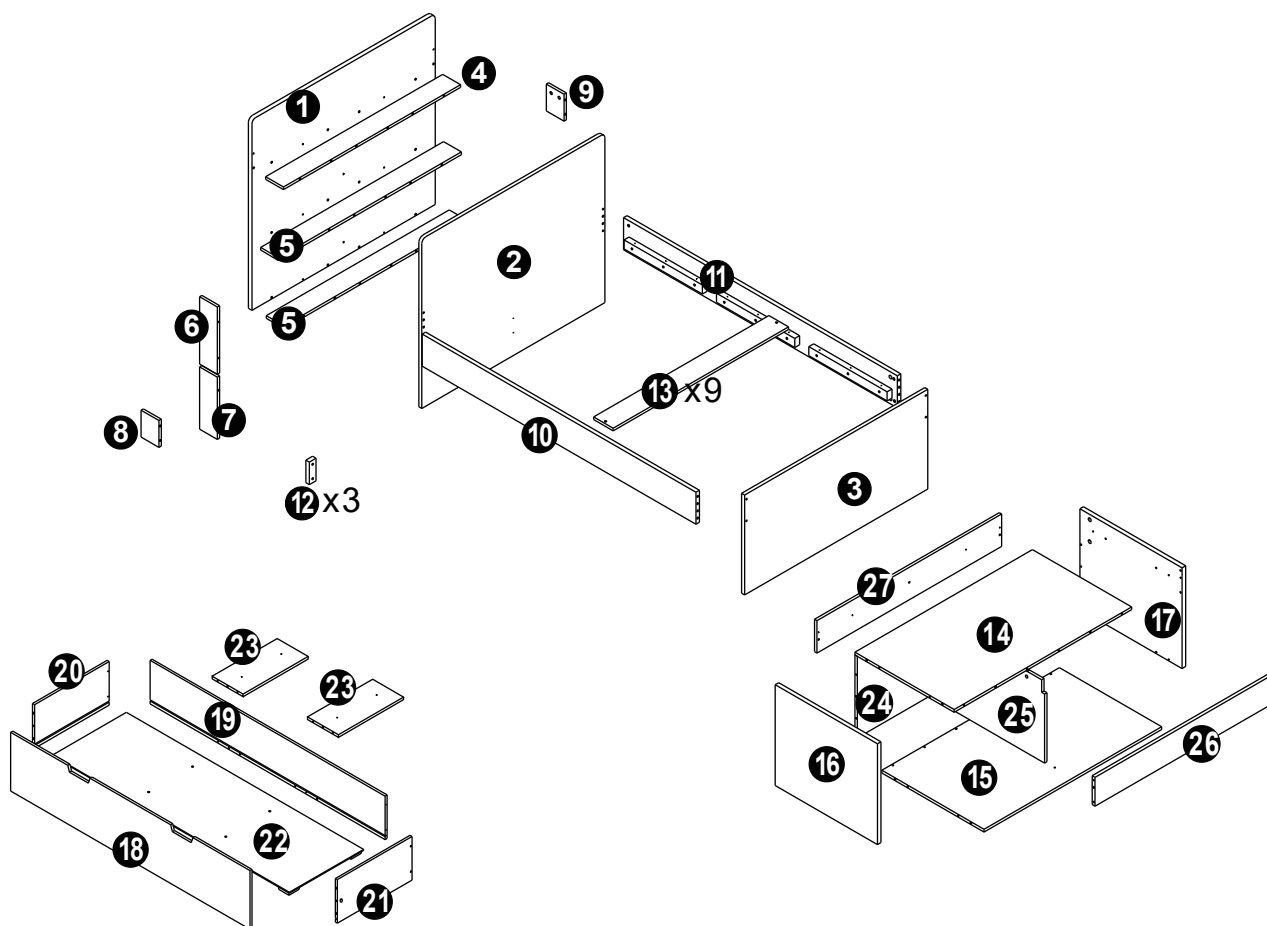
- Moet door een volwassene worden gemonteerd. Voor gebruik moet een volwassene controleren dat het product goed in elkaar is gezet
- Opgelet! schroeven en kleine elementen en zakjes buiten bereik van kinderen houden
- De elementen goed identificeren alvorens met de montage te beginnen
- Uw artikel niet gebruiken wanneer een van de onderdelen kapot is of ontbreekt
- Neem bij problemen contact op met onze klantenservice
- Volg altijd de instructies van de fabrikant
- Plaats het bed niet in de buurt van een warmtebron, een venster of een ander meubelstuk

FI – TÄRKEÄÄ! SÄILYÄ TULEVIEN TARPEIDEN VARALTA: LUE HUOLELLISESTI

- Aikuisen koottava. Aikuisen tulee varmistaa kunnollinen kokoaminen ennen käyttöä
- Varoitus! pidä ruuvit, pienet osat ja pussit poissa lasten ulottuvilta
- Tunnista osat ennen kokoamisen aloittamista
- Älä käytä tuotetta, jos jokin sen osista puuttuu tai on rikkoutunut
- Ongelman tapauksessa, ottakaa yhteys jälkimyyntipalveluumme
- Valmistajan ohjeita on noudatettava aina
- Älä aseta sänkyä lähelle lämmönlähdettä, ikkunaa tai muuta kalustetta

SV - VIKTIGT! SPARA FÖR FRAMTIDA REFERENSER: LÄS NOGA

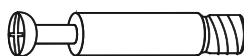
- Ska monteras av en vuxen. Monteringen ska ses över av en vuxen innan användning
- Varning! förvara skruvarna, smådelarna och påsarna utom räckhåll för barn
- Leta upp samtliga delar innan du börjar monteringen
- Använd aldrig denna produkt om någon del saknas eller är trasig
- Om problem uppstår, kontakta vår kundtjänst
- Tillverkarens instruktioner ska alltid följas
- Placera inte spjålsängen nära en värmekälla, ett fönster eller annan möbel



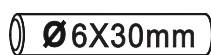
Ax38



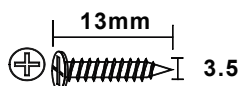
Bx38



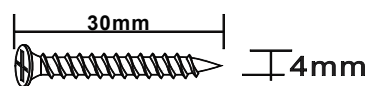
Cx81



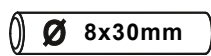
Dx20



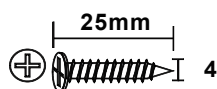
Ex14



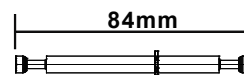
Fx10



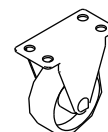
Gx24



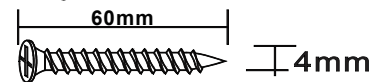
Hx4



I x4



Jx2



Kx8



Lx8

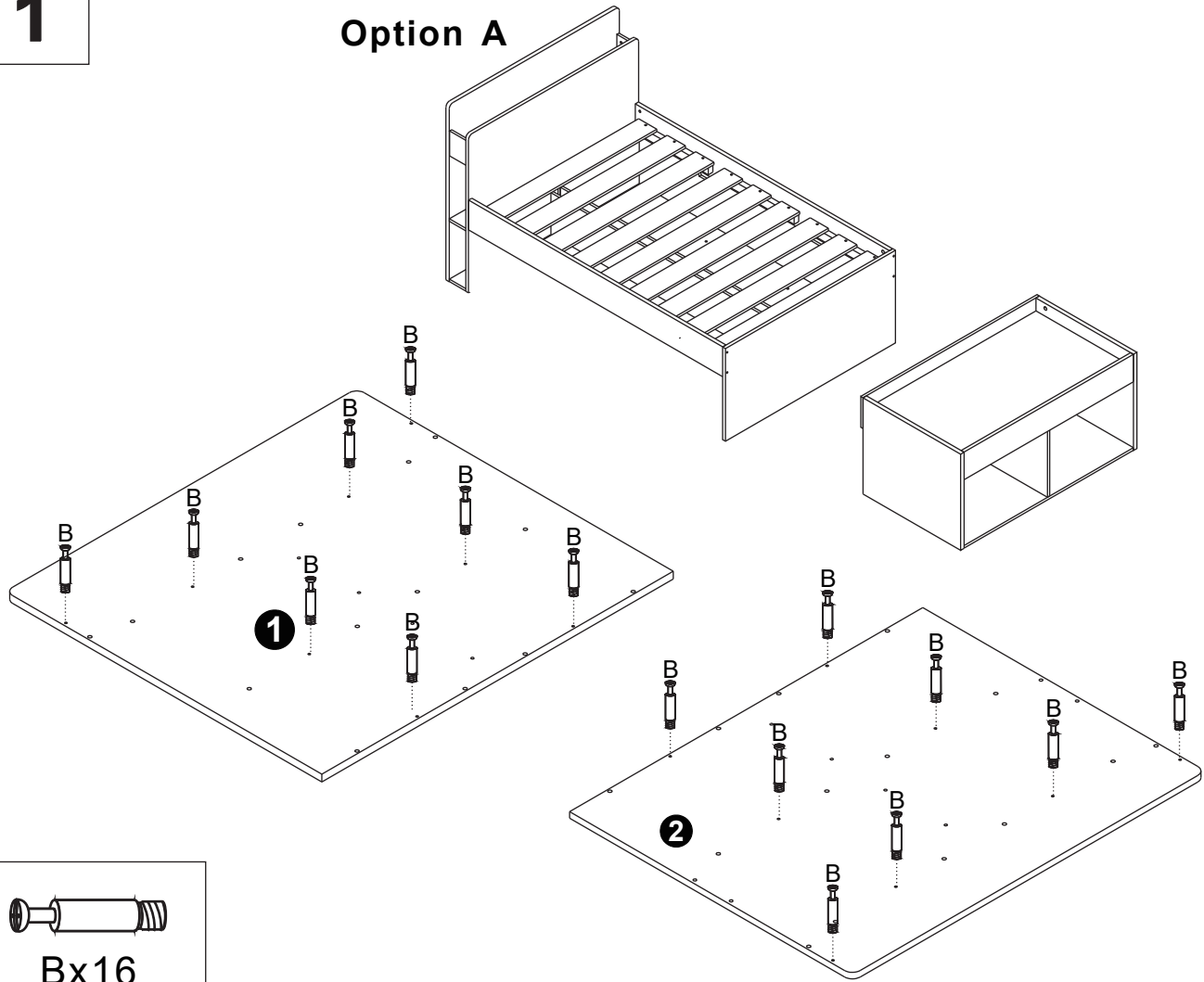


Mx8



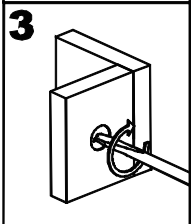
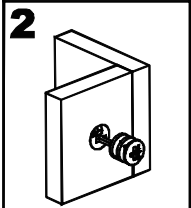
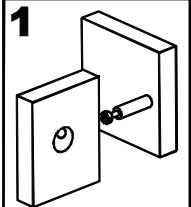
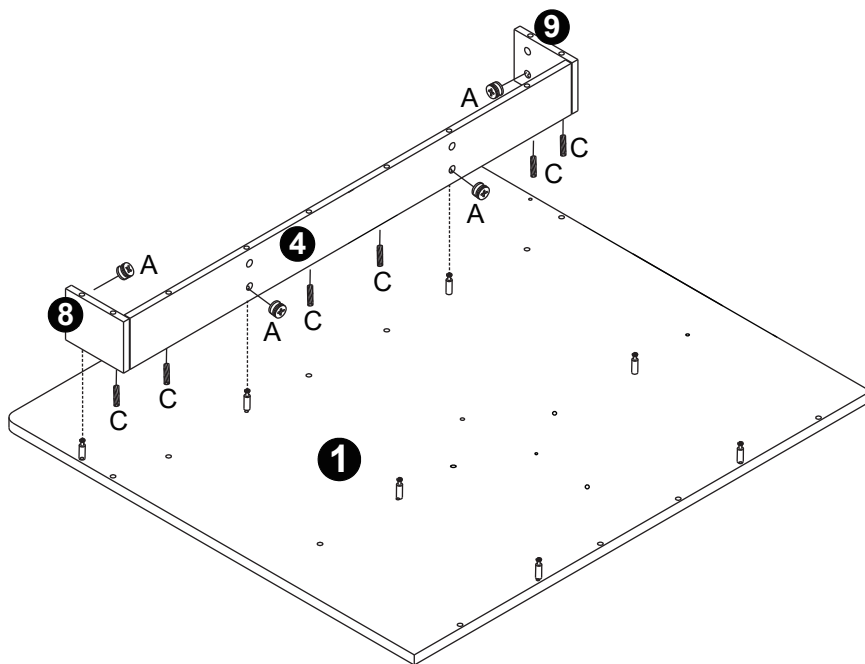
1

Option A



Bx16

2

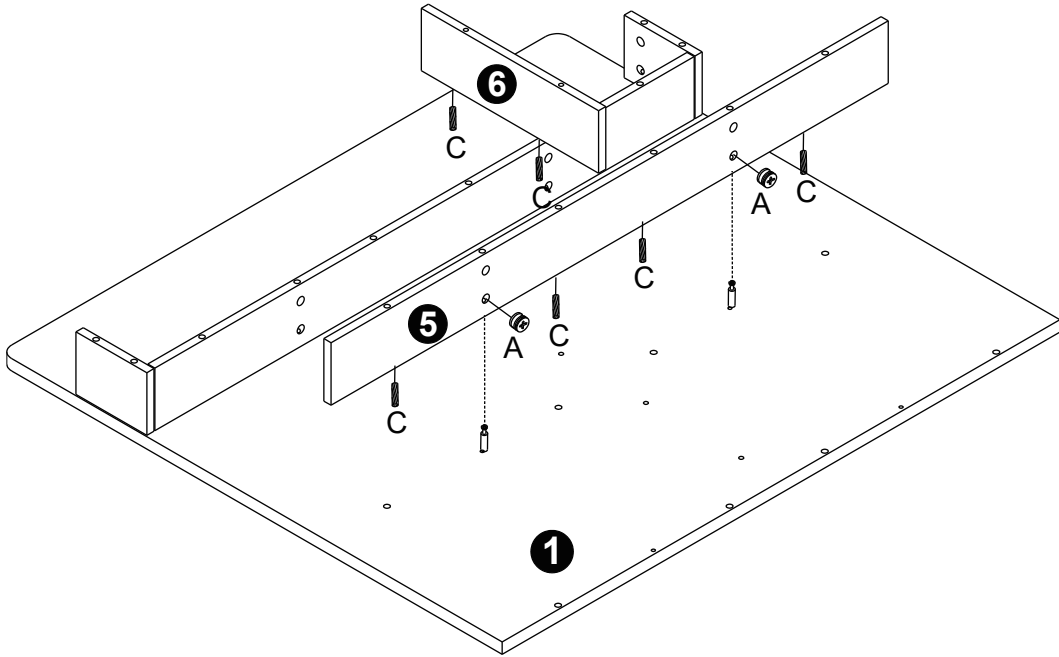


Ax4



Cx6

3

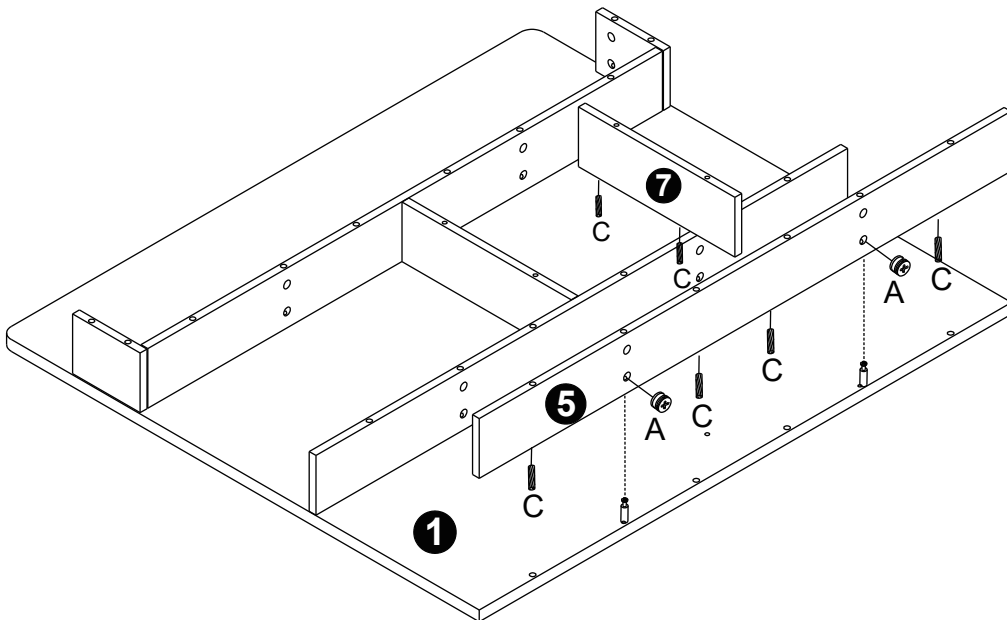


Ax2



Cx6

4

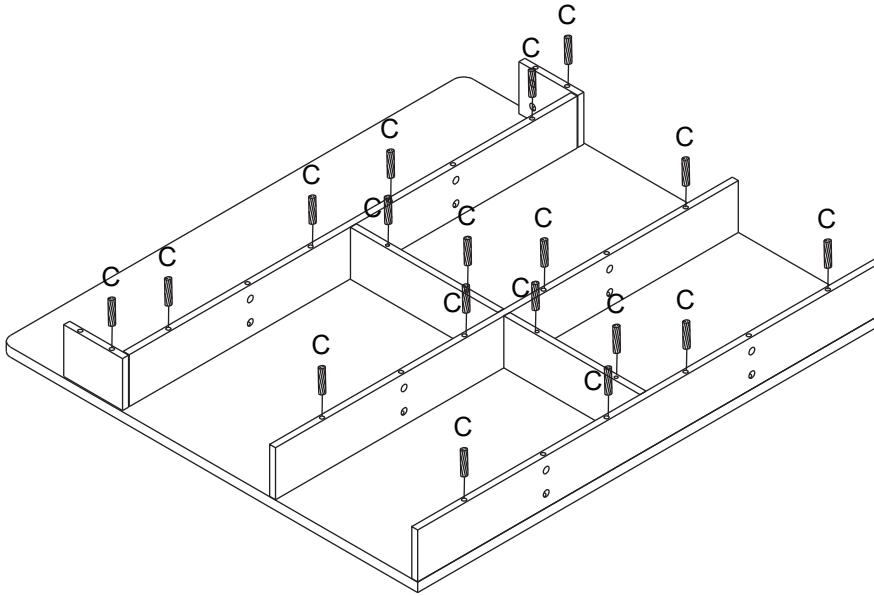


Ax2



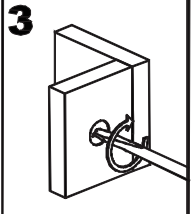
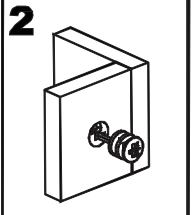
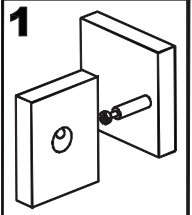
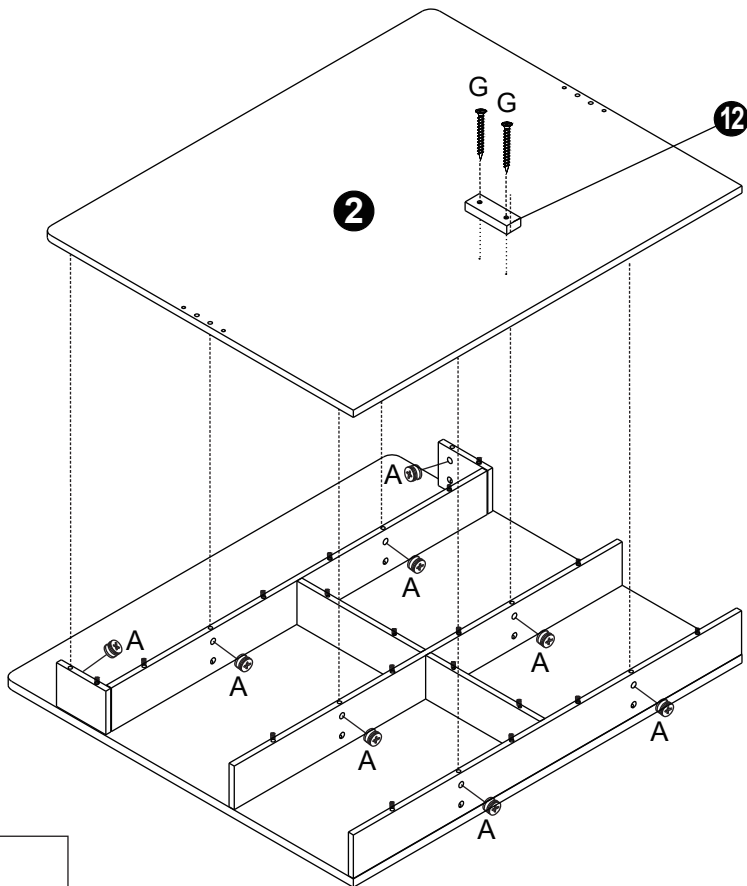
Cx6

5

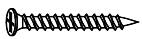


Cx18

6

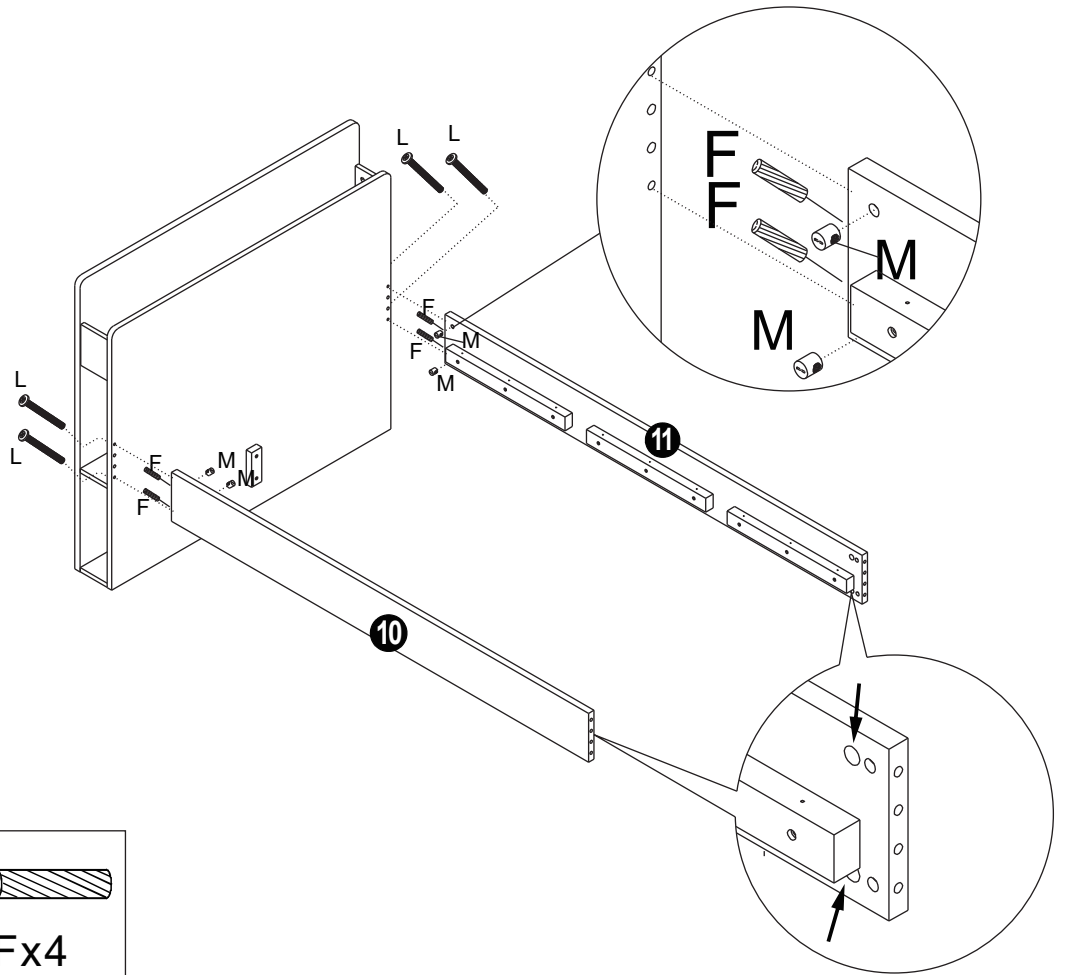


Ax8

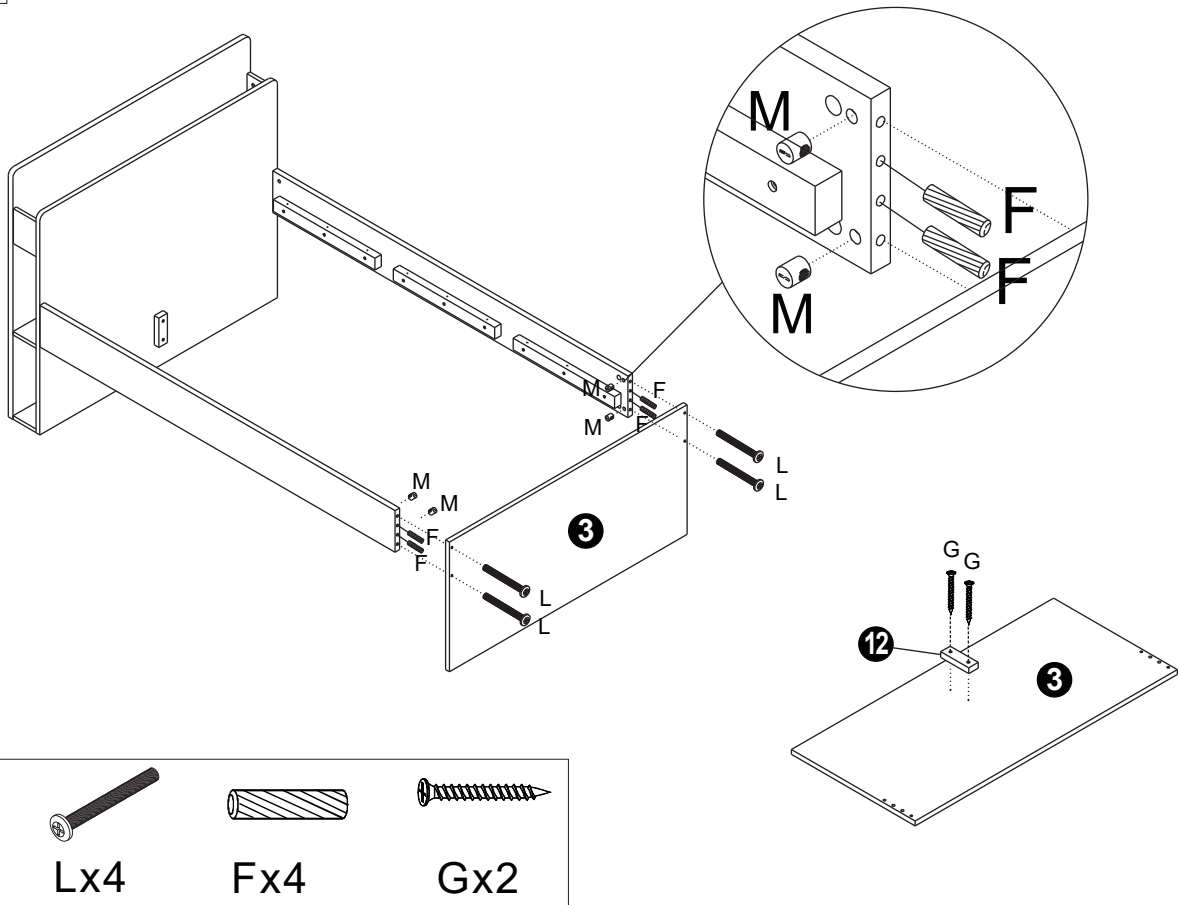


Gx2

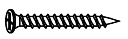
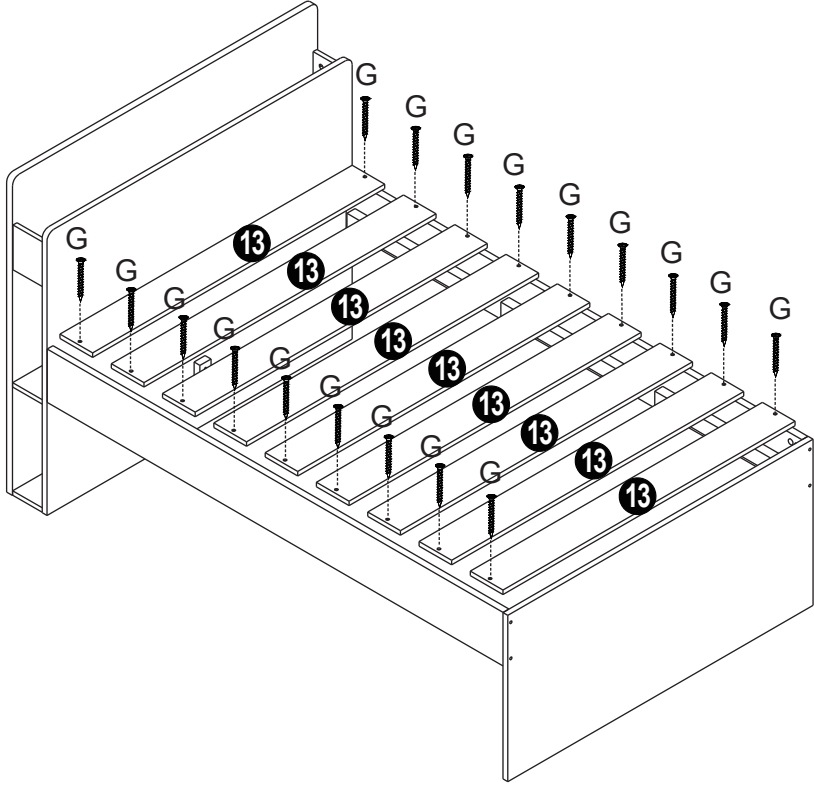
7



8

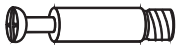
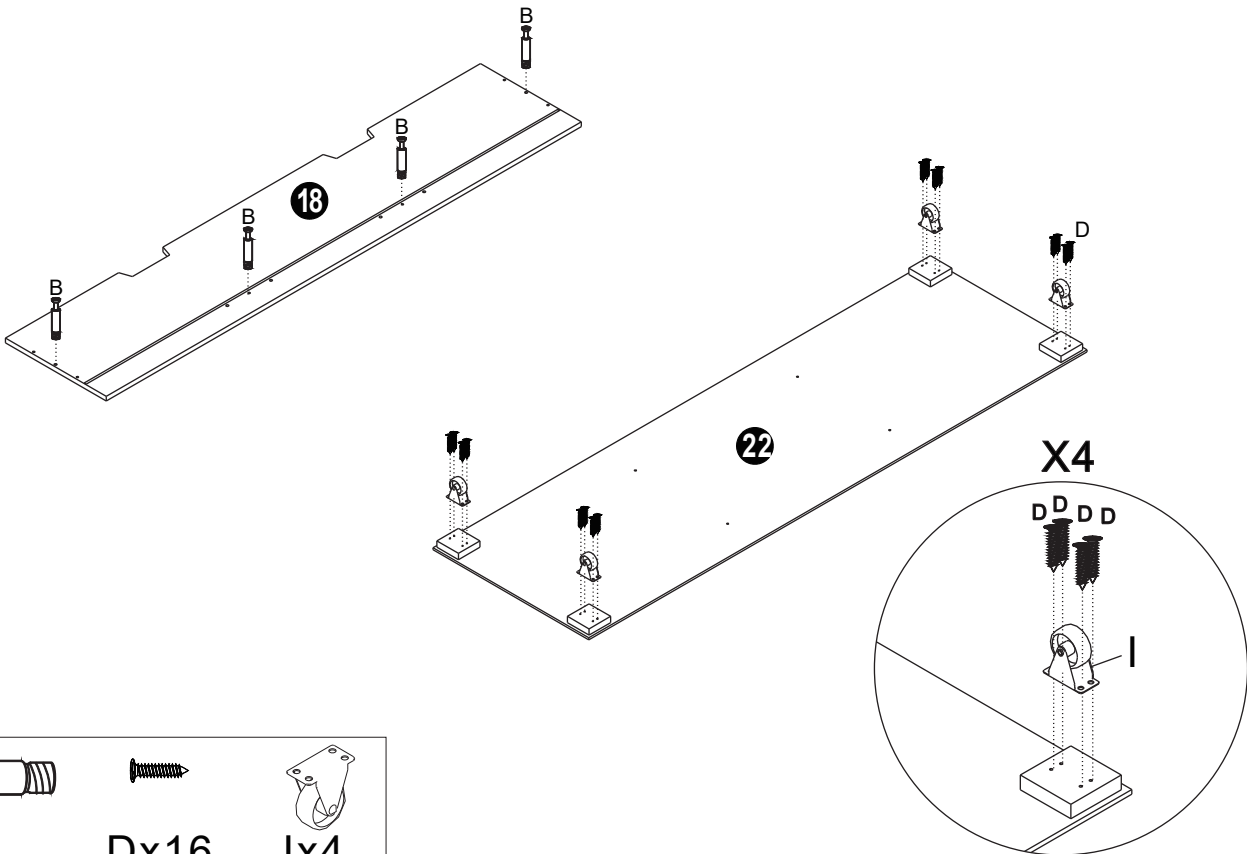


9



Gx18

10



Bx4

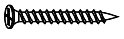
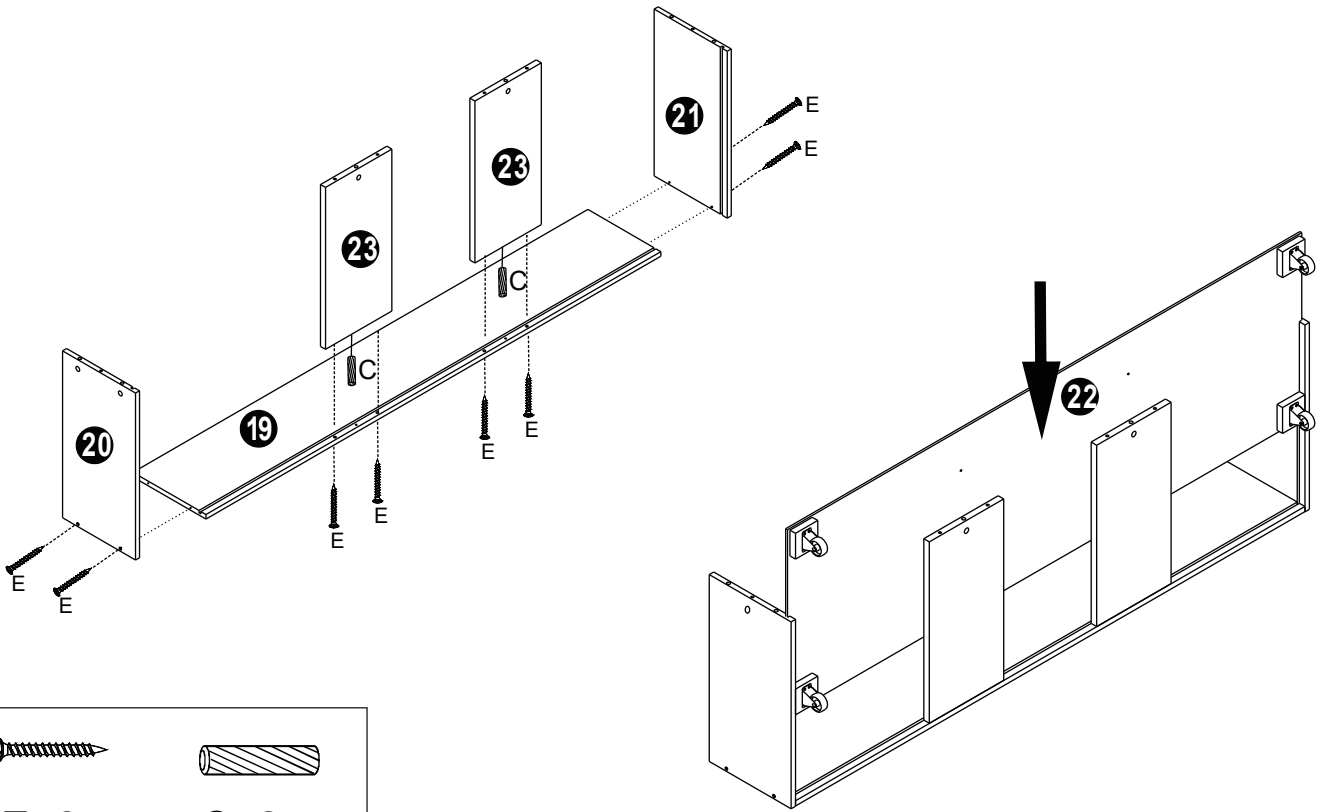


Dx16



Ix4

11

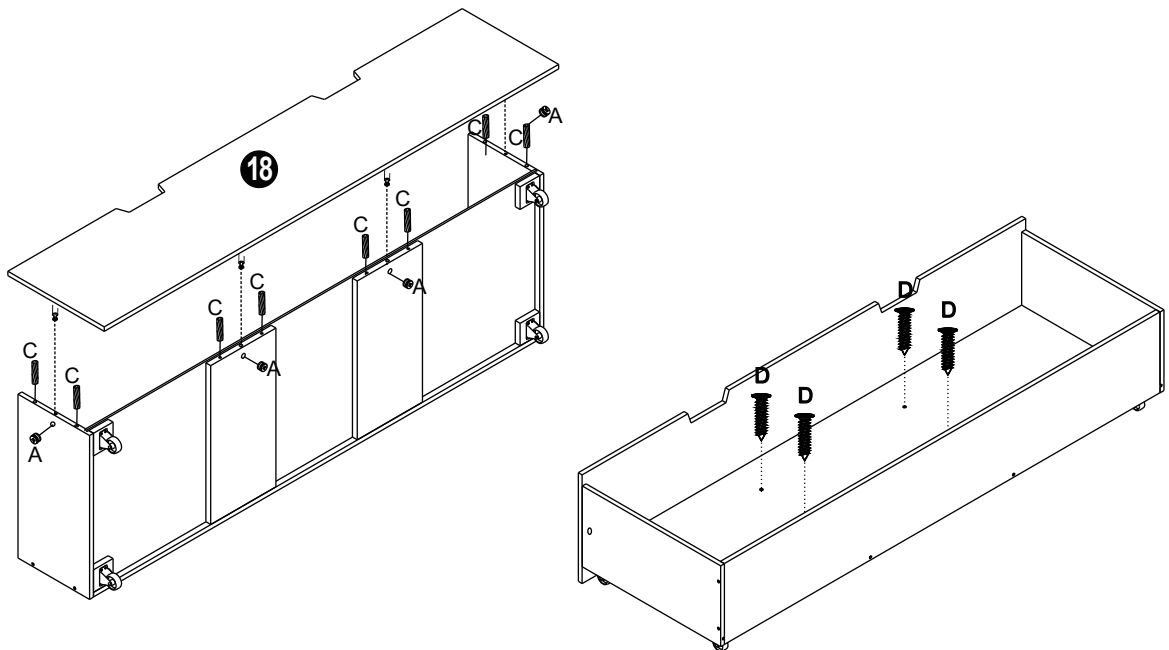


Ex8



Cx2

12



Ax4

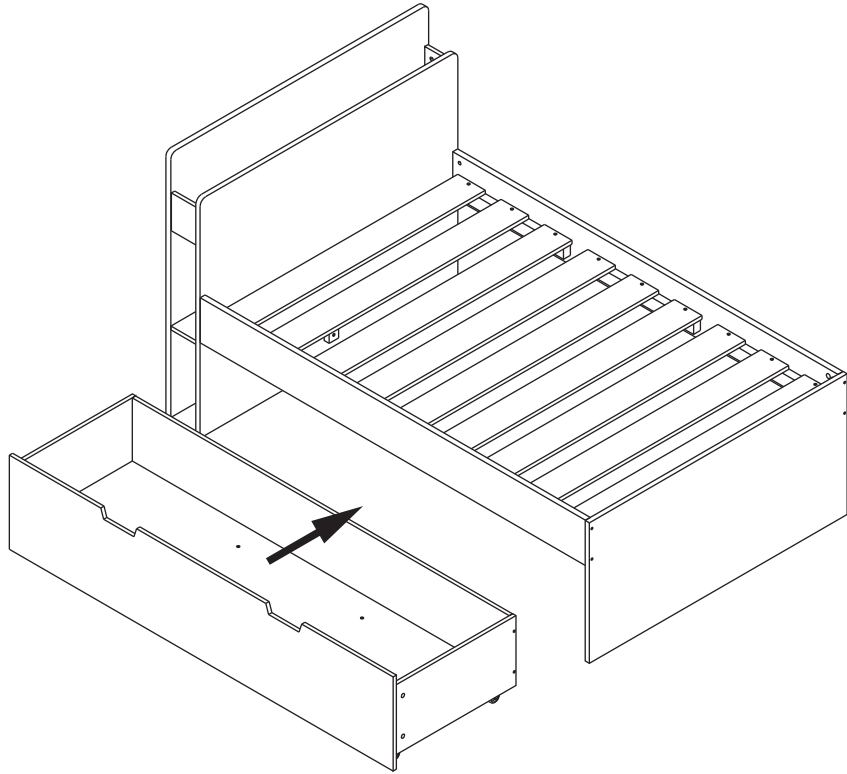


Cx8

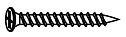
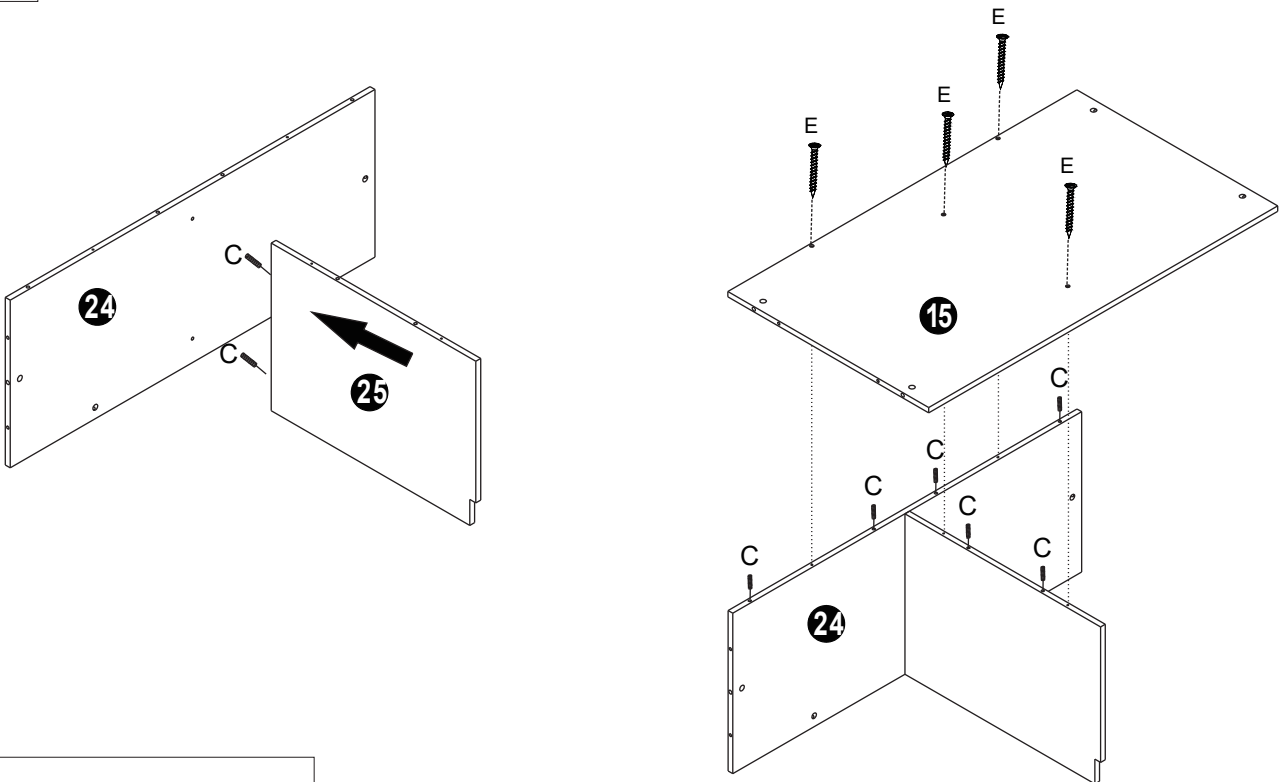


Dx4

13



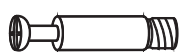
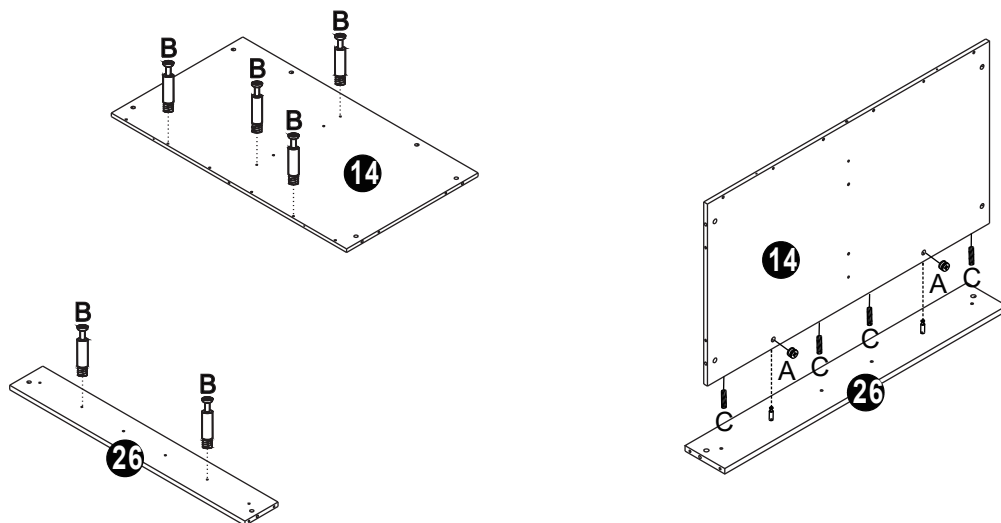
14



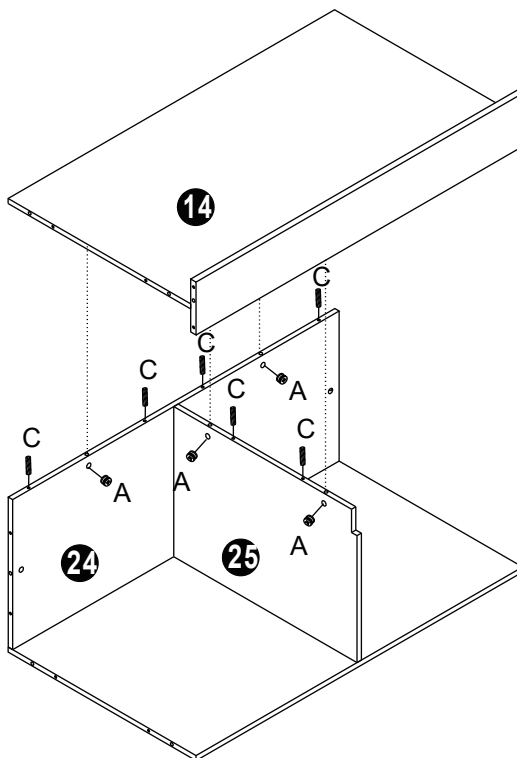
Ex4

Cx8

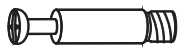
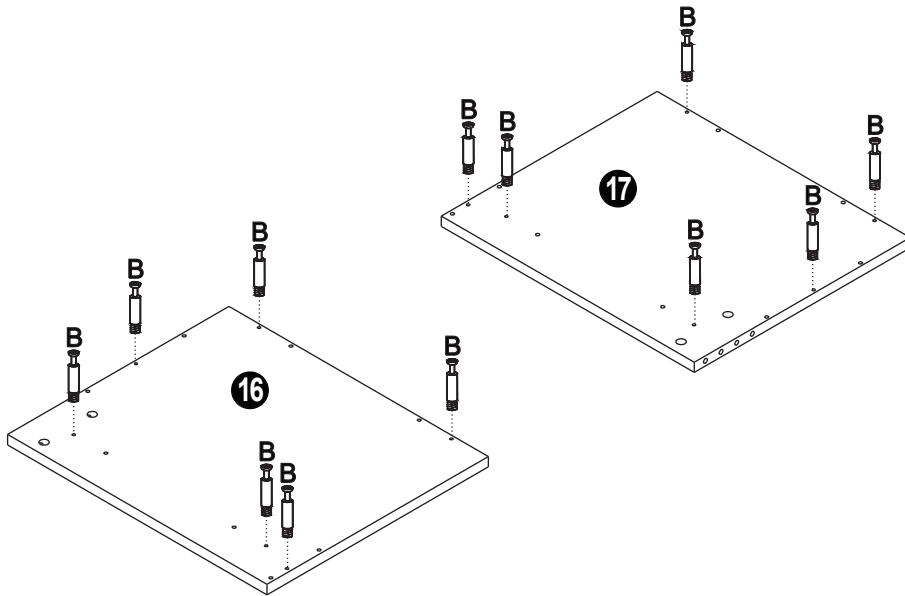
15



16

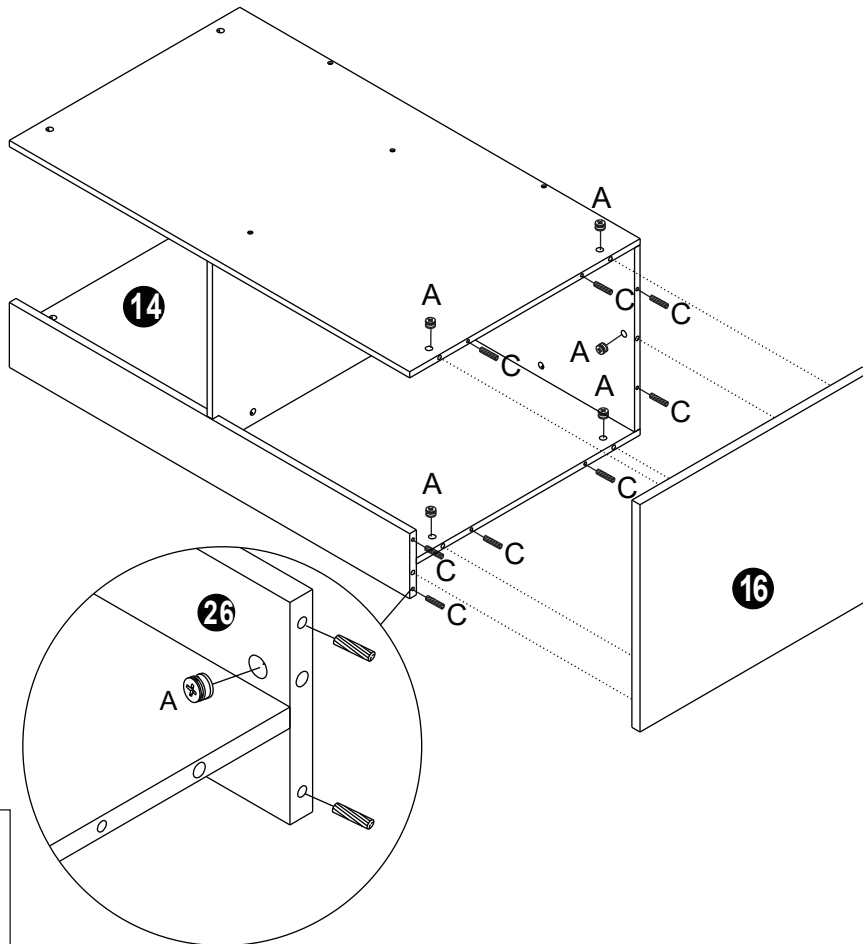


17



Bx12

18

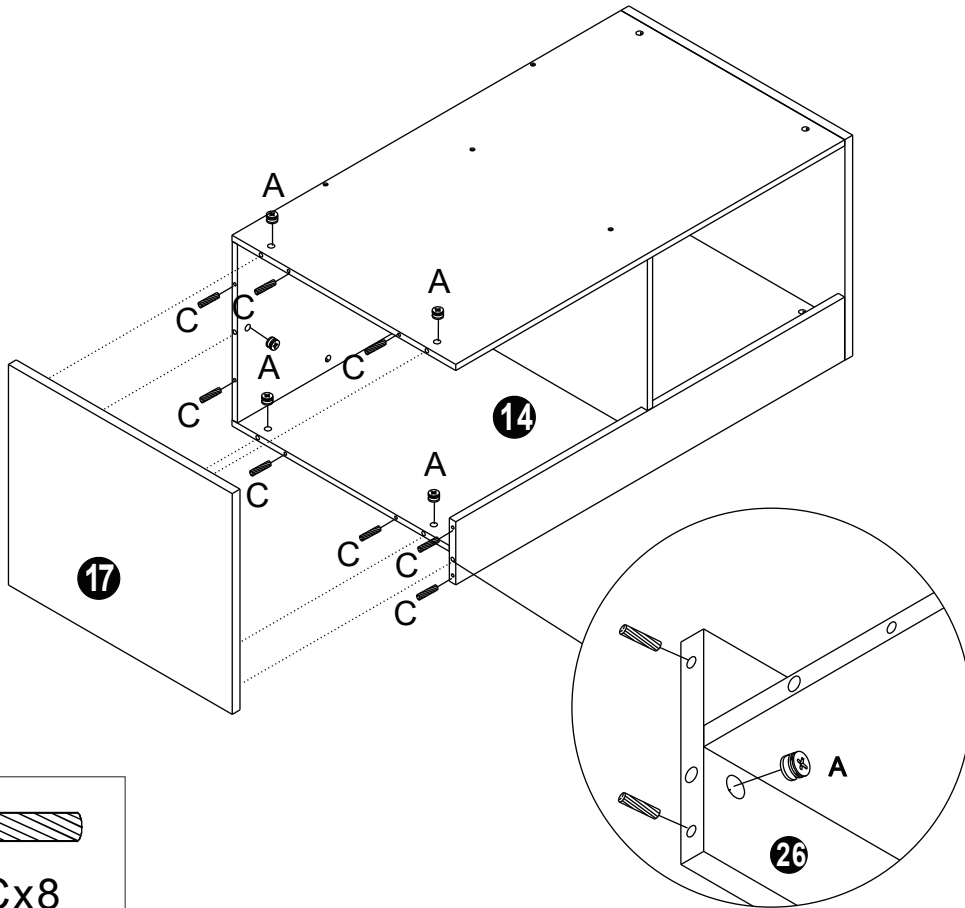


Ax6



Cx8

19

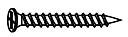
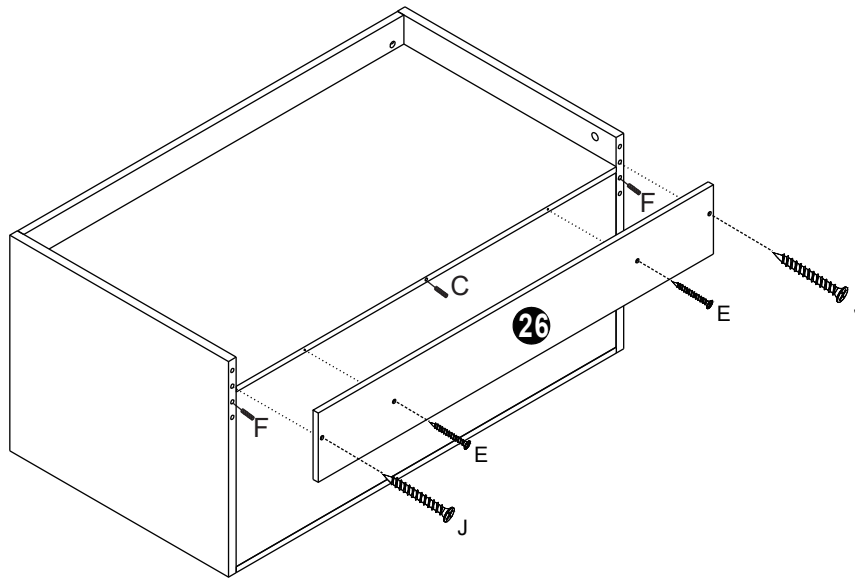


Ax6



Cx8

20



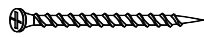
Ex2



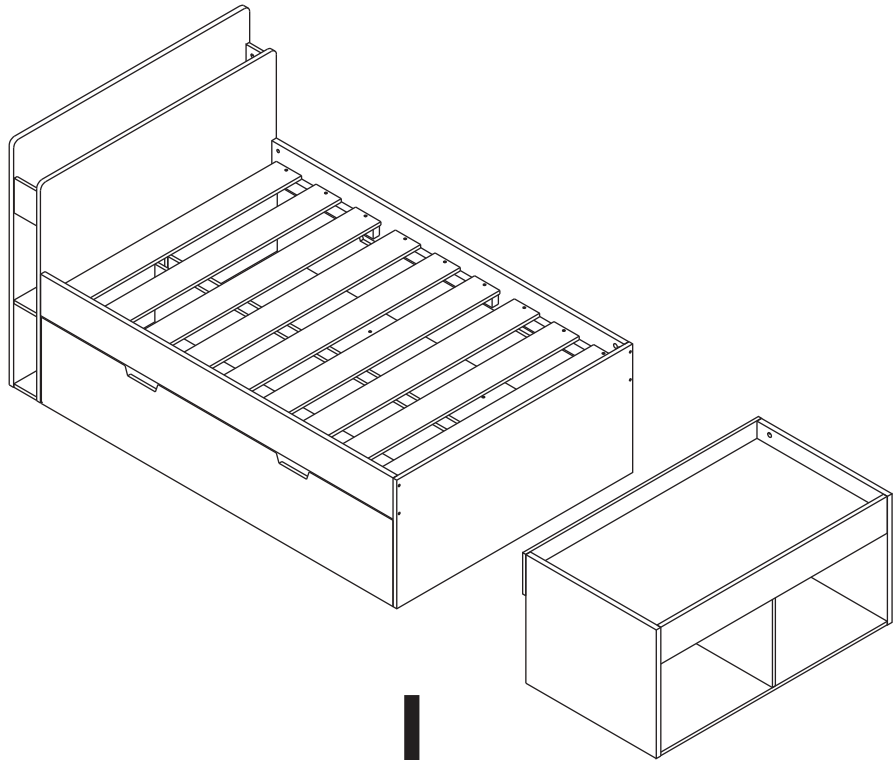
Cx1



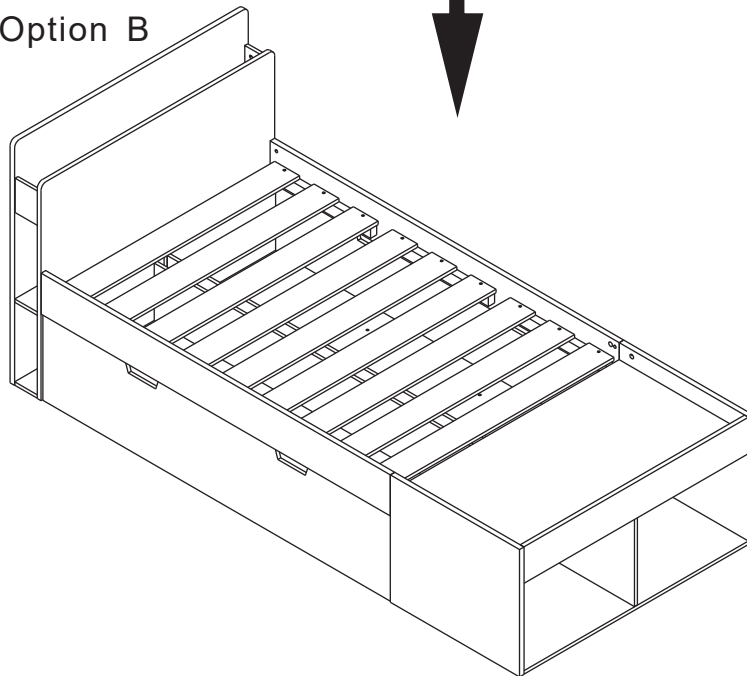
Fx2



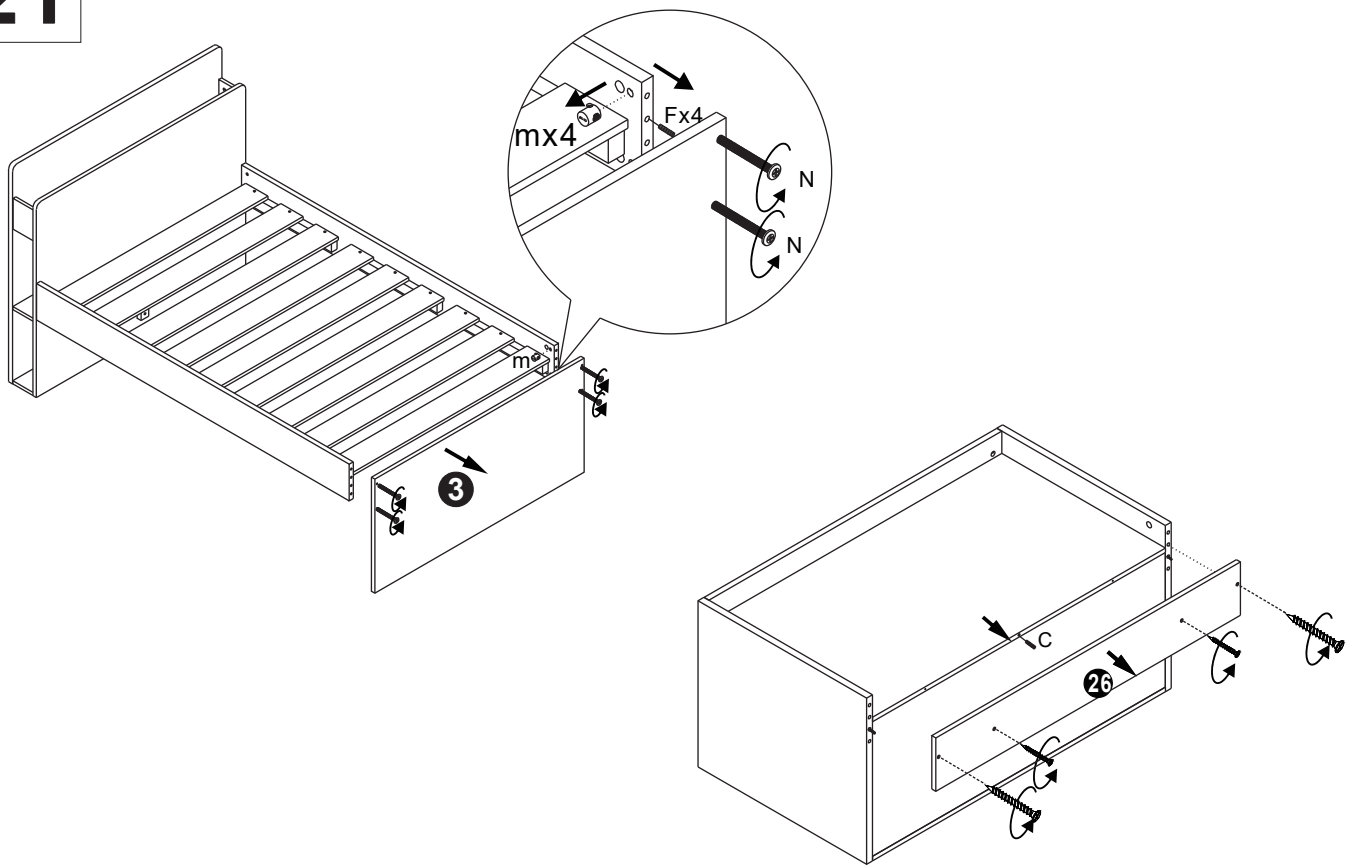
Jx2



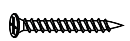
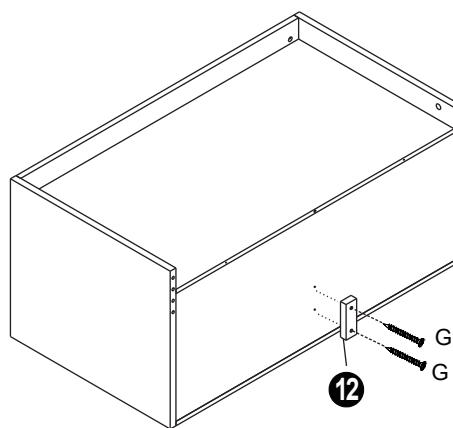
Option B



21

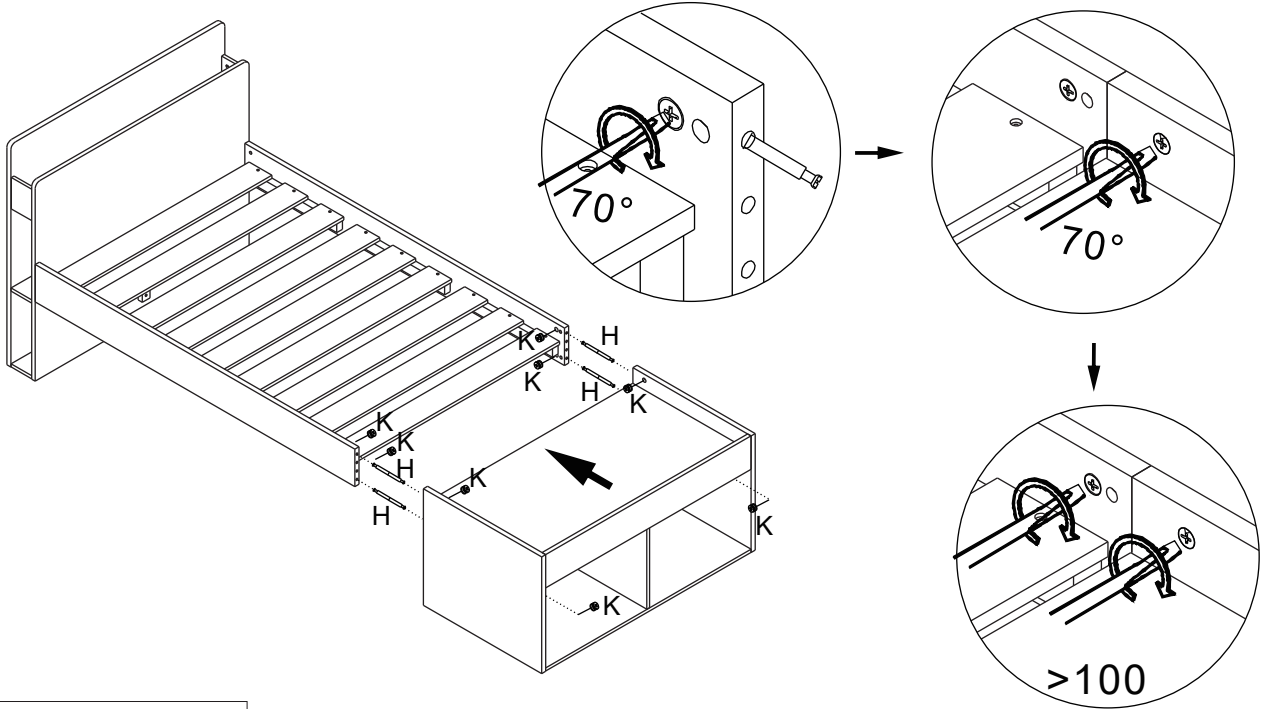


22



Gx2

23

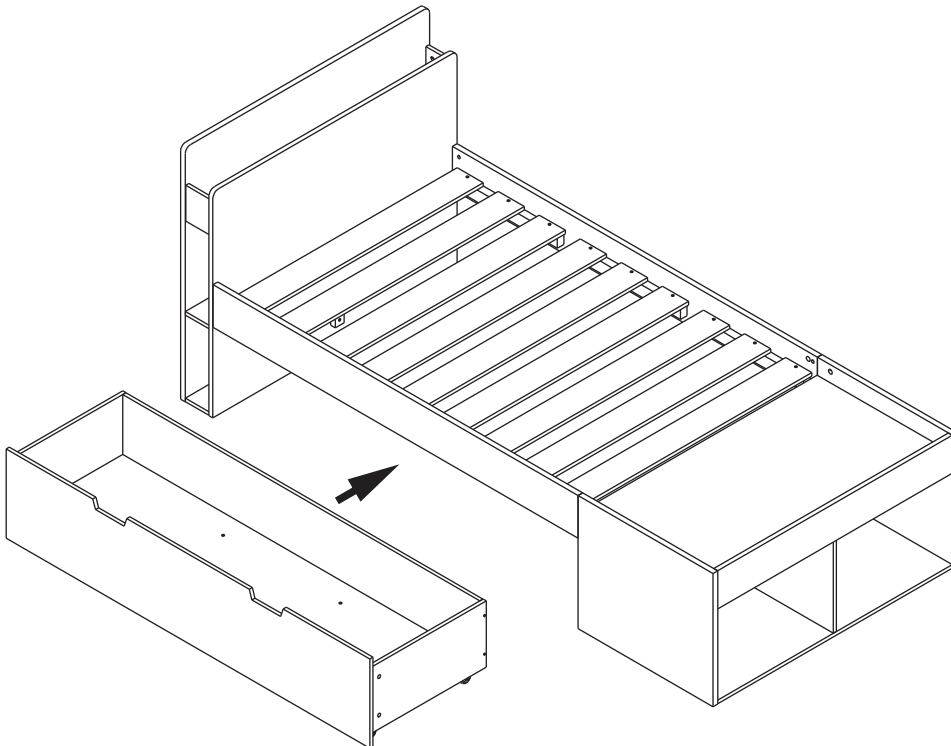


Hx4



Kx8

24



Importé par / Imported by / Importado por / Importado por / Importiert von / Importato da /
Geïmporteerd door / maahantuojaja / Importeras av

UE/EU: Vertbaudet SAS - 216 Rue Winoc Chocqueel, 59200 Tourcoing, France

UK: Vertbaudet UK Limited - Elder House, St Georges Business Park, 207 Brooklands
Road, Weybridge, Surrey KT13 0TS

