

Fabriqu e en Chine
made in China
fabricado na China
fabricado en China
Hergestellt in China
fabbricato in Cina
Geproduceerd in China



- Vor Montage den Inhalt Ihres Packchens kontrollieren
- Die Verpackung nicht zerst oren, sie wird Ihnen n tzlich sein, um die Teile bei der Montage vor St ossen und Kratzern zu sch utzen
- Das M bel dann in der Reihenfolge der Nummerierung zusammenbauen
- Im Problemfall Ihren Kundendienst anrufen
- L ften Sie Ihre M bel nach dem Aufbau bitte mit ge ffneten M belt uren und-schubladen in einem gut durchl fteten Raum. Bitte bel ften Sie Ihre Wohnr ume regelm Big.

- Controlar el contenido de su embalaje antes de proceder al montaje
- No deteriorar el paquete, que le ser  muy  til para proteger los elementos de golpes y rozaduras durante el montaje.
- Acoplar de seguida el mueble, siguiendo la orden definida por la numeracion
- Si tiene problemas, contactar nuestro servicio postventa
- Desde la recepci n, ventilar los muebles, con las puertas y cajones abiertos, en una estancia bien ventilada. Renovar regularmente el aire de las estancias

- Verificare il contenuto della confezione prima del montaggio.
- Non eliminare l'imballo che potr  essere utilizzato per proteggere il prodotto dai danni durante il montaggio.
- Montare l'articolo seguendo l'ordine di numerazione.
- In caso di necessit  contattare il nostro servizio post-vendita.
- Al ricevimento, areare i vostri mobili, aprendo porte e cassetti, in una stanza ben ventilata. Ricambiare l'aria della stanza regolarmente

- De inhoud van uw pakket controleren alvorens met de montage te beginnen
- De Verpakking niet beschadigen, deze kan heel handig zijn om de onderdelen te beschermen tegen schokken en krassen tijdens de montage.
- Zet vervolgens het meubel in elkaar in de volgorde die is bepaald in de nummering
- Neem bij problemen contact op met onze klantenservice.
- Laat na ontvangst uw meubels luchten (deuren en laden open) in een goed geventileerde ruimte. Zorg regelmatig voor frisse lucht in uw kamer

- Contr ler le contenu de votre colis avant de proc der au montage.
- Ne d t riez pas l'emballage, il vous sera tr s utile pour prot ger les  l ments des coups et rayures pendant le montage.
- Assemblez ensuite le meuble en suivant l'ordre d fini par la num rotation.
- En cas de probl me contactez notre service apr s vente.
- A r ception, a rer vos meubles, portes et tiroirs ouverts, dans une pi ce bien ventil e. Renouveler r guli rement l'air de vos pi ces.

- Check the content of your parcel before assembling.
- Do not throw away the packing which could be very useful to protect the panels from knocks and scratches when assembling.
- Assemble the article following the order of the numbers indicated.
- Should any problems arise, please contact our After Sale Service.
- Upon receipt, place the furniture in a well-ventilated room and leave doors and drawers open to allow the air to circulate. Change the air in your rooms on a regular basis.

- Confira o cont do da sua encomenda antes de iniciar a montagem.
- N o danifique a embalagem, poder  ser-lhe  til para proteger os elementos de golpes ou riscos durante a montagem.
- Proceda   montagem do m vel seguindo a ordem definida pela numera o.
- Para qualquer esclarecimento, contacte os nossos servi os atr s do telefone.
- Aquando da sua recep o, arejar os seus m veis, portas e gavetas abertos, numa divis o bem ventilada. Renovar regularmente o ar das suas divis es.

FR - Notice de montage / EN - Assembly instructions / PT - Instruções de montagem /
ES - Prospecto de montaje / DE - Montageanleitung / IT - Istruzioni di montaggio /
NL - Montagehandleiding

FR - IMPORTANT ! A LIRE ATTENTIVEMENT ET A CONSERVER EN VUE D'UNE CONSULTATION ULTERIEURE

- A monter par un adulte. Un adulte doit vérifier le bon assemblage avant l'emploi
- ATTENTION! tenir les vis et petits éléments et sachets hors de portée des enfants
- Bien identifier les éléments avant de commencer le montage
- En cas de problème contactez notre service après-vente
- Toujours suivre les instructions du fabricant
- Ne pas monter sur le produit
- Entretien: nettoyer périodiquement le revêtement de votre produit avec la brosse à poils doux d'un aspirateur. Ne jamais utiliser de produits d'entretien solvantés ou abrasifs ni de cire. Ne jamais utiliser de techniques à haute température pour nettoyer la chaise. En cas de taches, demander conseil auprès d'un spécialiste et essayer toujours le détachant d'abord sur une partie non visible
- AVERTISSEMENT - Si ce produit est placé sous une fenêtre, il peut servir de marche à l'enfant et entraîner sa chute par la fenêtre
- AVERTISSEMENT - Tenir compte des risques engendrés par la présence de foyers ouverts ou autres sources de forte chaleur à proximité immédiate du produit
- AVERTISSEMENT - NE PAS placer ce produit à proximité d'une fenêtre où les cordons de stores ou de rideaux pourraient étrangler un enfant
- Il convient de toujours serrer correctement tous les dispositifs d'assemblage
- Ne pas utiliser ce produit si une pièce est cassée, déchirée ou manquante et utiliser uniquement des pièces de rechange approuvées par le fabricant
- Classe d'âge : ≥ 6 ans
- Conforme à la norme EN 17191
- Charge maximale : 75 kg

EN - IMPORTANT! READ CAREFULLY AND KEEP FOR FUTURE REFERENCE

- To be assembled by an adult. Assembly must be checked by an adult before use
- WARNING! keep all screws, small parts and plastic bags out of the reach of children
- Properly identify all parts before assembling
- Should any problems arise, please contact our After Sales Service
- Manufacturer's instructions shall be followed at all times
- Do not climb on the product
- Care: periodically clean the cover of your product with the soft bristle brush of a vacuum cleaner. Never use solvent-based or abrasive cleaning products or wax. Never use techniques implying high temperature

to clean the chair. In case of stains, seek advice from a specialist and always try the stain remover first on a non visible part

- WARNING - If this product is located under a window, it can be used as a step by the child and cause the child to fall out of the window
- WARNING - Be aware of the risk of open fires and other sources of strong heat in the vicinity of the product
- WARNING - DO NOT place this product near a window where cords from blinds or curtains may strangle a child
- All assembly fittings should always be tightened properly
- Do not use the product if any part is broken, torn or missing and use only spare parts approved by the manufacturer
- Age class : \geq 6 years
- Complies with standard EN 17191
- Maximum loading : 75 kg

PT - IMPORTANTE! LEIA ATENTAMENTE E GUARDE PARA CONSULTA FUTURA

- A ser montado por um adulto. Um adulto deve verificar a boa montagem antes da utilização
- ATENÇÃO! mantenha os parafusos, acessórios pequenos e saco de plástico fora do alcance das crianças
- Identifique bem os acessórios antes de começar a montagem
- Para qualquer esclarecimento, contacte os nossos serviços através do telefone
- As instruções do fabricante devem ser sempre cumpridas
- Não suba para cima do produto
- Manutenção: limpe periodicamente o revestimento do seu produto com a escova de cerdas suave de um aspirador. Nunca utilize produtos de limpeza à base de solventes ou abrasivos, nem cera. Nunca utilizar técnicas de alta temperatura para limpar a cadeira. Em caso de nódoas, aconselhe-se com um especialista e tente sempre remover a nódoa primeiro numa parte não visível
- AVISO - Se este produto for colocado sob uma janela, pode servir de degrau à criança e fazer com que caia da janela
- AVISO - Tenha em conta os riscos provocados pela presença de chamas livres e outras fontes de calor intenso na proximidade do produto
- AVISO - NÃO coloque este produto na proximidade de uma janela onde as fitas das persianas ou das cortinas possam estrangular a criança
- Todos os acessórios de montagem devem ser sempre fixados corretamente
- Não utilize este produto se uma peça estiver partida, rasgada ou em falta e utilize apenas peças de substituição aprovadas pelo fabricante
- Faixa etária: \geq 6 anos
- Em conformidade com a Norma EN 17191
- Carga máxima : 75 kg

ES - ¡IMPORTANTE! LEA DETENIDAMENTE ESTAS INDICACIONES Y GUÁRDELAS PARA FUTURAS CONSULTAS

- A montar por un adulto. Un adulto debe comprobar el buen montaje antes de la utilización
- ¡ADVERTENCIA! mantener los tornillos, los pequeños elementos y bolsitas fuera del alcance de los niños
- Identificar debidamente los elementos antes de empezar el montaje
- Si tiene problemas, contactar nuestro servicio postventa
- Deben seguirse siempre las instrucciones del fabricante
- No subir sobre el producto
- Cuidados: Limpie periódicamente la cubierta del producto utilizando el cepillo de cerdas suaves de una aspiradora. No use nunca productos de limpieza abrasivos o con disolventes ni ceras. No utilice nunca técnicas de alta temperatura para limpiar la silla. Si se producen manchas, pida consejo a un especialista y pruebe siempre el quitamanchas primero en una parte poco visible
- ADVERTENCIA: Si se coloca el producto bajo una ventana, el niño podría subirse y caer por la ventana
- ADVERTENCIA: Tenga en cuenta el riesgo que generan las llamas abiertas y otras fuentes de calor intenso cerca del producto
- ADVERTENCIA: NO coloque este producto cerca de una ventana donde los cordones de los estores o de las cortinas puedan estrangular a un niño
- Todos los elementos de montaje deberán estar siempre correctamente apretados
- No utilice el producto si alguna pieza está rota, rasgada o falta; y utilice únicamente piezas de repuesto aprobadas por el fabricante
- Rango de edad: ≥ 6 años
- Conforme a la norma EN 17191
- Carga máxima : 75 kg

DE - WICHTIG! AUFMERKSAM LESEN UND FÜR SPÄTERES NACHLESEN AUFBEWAHREN

- Von einem Erwachsenen zu montieren. Die korrekte Montage muss vor Gebrauch von einem Erwachsenen geprüft werden
- ACHTUNG! die Schrauben und kleinen Teile ausserhalb der Reichweite von Kindern lagern
- Vor Montagebeginn alle Teile identifizieren
- Im Problemfall Ihren Kundendienst anrufen
- Stets die Herstelleranweisungen beachten
- Nicht auf das Produkt steigen
- Wartung: Reinigen Sie den Überzug Ihres Produktes regelmäßig mit der weichen Bürste eines Staubsaugers. Verwenden Sie niemals lösungsmittelhaltige oder scheuernde Reinigungsmittel oder Wachs. Den Stuhl niemals mit Methoden reinigen, bei denen hohe Temperaturen verwendet werden. Konsultieren Sie bei Flecken eine Fachkraft und probieren Sie den Fleckenentferner immer erst an einer unsichtbaren Stelle aus
- WARNHINWEIS - Wenn das Produkt unter einem Fenster steht, kann es von einem Kind als Stufe genutzt werden und dazu führen, dass das Kind aus dem Fenster stürzt.

- **WARNHINWEIS** - Achten Sie auf Risiken, die durch offene Kamine oder andere starke Hitzequellen in der Nähe des Produkts entstehen können.
- **WARNHINWEIS** - Dieses Produkt nicht in der Nähe eines Fensters aufstellen, wo die Kordeln von Rollos oder Vorhängen eine Strangulationsgefahr für ein Kind darstellen.
- Alle Befestigungen sollten immer ordnungsgemäß festgezogen werden.
- Dieses Produkt nicht benutzen, wenn ein Teil gebrochen, gerissen ist oder fehlt. Nur vom Hersteller zugelassene Ersatzteile verwenden.
- Alter: ≥ 6 Jahre
- Entspricht der Norm EN 17191
- Höchstlast : 75 kg

IT - IMPORTANTE! LEGGERE CON ATTENZIONE E CONSERVARE PER FUTURO RIFERIMENTO

- Il montaggio deve essere eseguito da un adulto. Un adulto dovrà verificare il corretto montaggio prima dell'uso
- **ATTENZIONE!** tenere le viti ed i componenti di piccole dimensioni lontano dalla portata dei bambini
- Controllare i pezzi prima del montaggio
- In caso di necessità contattare il nostro servizio post-vendita
- Seguire sempre le istruzioni del costruttore
- Non salire sul prodotto
- **Manutenzione:** pulire periodicamente il rivestimento del prodotto con la spazzola a pelo morbido di un aspirapolvere. Non utilizzare mai detersivi abrasivi o solventi né cera. Non utilizzare mai metodi ad alta temperatura per pulire la sedia. In caso di macchie, chiedere consiglio a uno specialista e cercare sempre di smacchiare prima una parte non visibile
- **AVVERTENZA** - Se questo prodotto è collocato sotto una finestra, può essere utilizzato dal bambino come base per arrampicarsi, con conseguente rischio di caduta dalla finestra
- **AVVERTENZA** - Tenere conto dei rischi connessi alla presenza di fiamme libere o altre fonti di forte calore nelle vicinanze del prodotto.
- **AVVERTENZA** - **NON** mettere questo prodotto vicino a una finestra perché i cordoni di tende o veneziane potrebbero comportare il rischio di strangolamento
- Stringere correttamente tutti i dispositivi di fissaggio
- Non utilizzare il prodotto se uno dei suoi componenti è rotto, danneggiato o mancante e utilizzare solo parti di ricambio approvate dal costruttore.
- Classe di età: ≥ 6 anni
- Conforme alla norma EN 17191
- Carico massimo : 75 kg

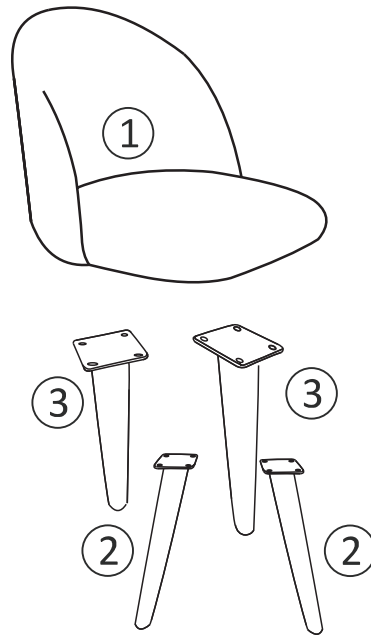
NL BELANGRIJK! BELANGRIJK! AANDACHTIG DOORLEZEN EN BEWAREN VOOR LATERE RAADPLEGING

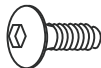


- Moet door een volwassene worden gemonteerd. Voor gebruik moet een volwassene controleren dat het product goed in elkaar is gezet

- WAARSCHUWING! schroeven en kleine elementen en zakjes buiten bereik van kinderen houden
- De elementen goed identificeren alvorens met de montage te beginnen
- Neem bij problemen contact op met onze klantenservice
- Volg altijd de instructies van de fabrikant
- Niet op het product klimmen
- Onderhoud: maak de behuizing van uw product regelmatig schoon met een zachte borstel van een stofzuiger. Gebruik nooit oplosmiddelen, schuurmiddelen of was. Gebruik nooit technieken met hoge temperatuur om de stoel schoon te maken. In geval van vlekken, vraag advies aan een specialist en probeer altijd eerst om de vlekken van een niet zichtbaar gedeelte te verwijderen
- WAARSCHUWING - Als dit product onder een raam wordt geplaatst, kan het door een kind als opstapje worden gebruikt waardoor het kind uit het raam kan vallen.
- WAARSCHUWING - Houd rekening met de risico's veroorzaakt door open vuren en andere sterke warmtebronnen in de nabijheid van het product
- WAARSCHUWING - Plaats dit product NIET in een buurt van een raam waar het koord van een jaloezie of gordijn een kind kan wurgen
- Zorg dat alle bevestigingen op elk moment juist zijn vastgemaakt.
- Gebruik dit product niet als er een onderdeel stuk of gescheurd is of ontbreekt. Gebruik alleen reserveonderdelen die door de fabrikant zijn goedgekeurd
- Leeftijdsklasse: ≥ 6 jaar
- Volgens EN 17191 norm
- Maximale belasting : 75 kg

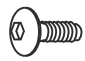




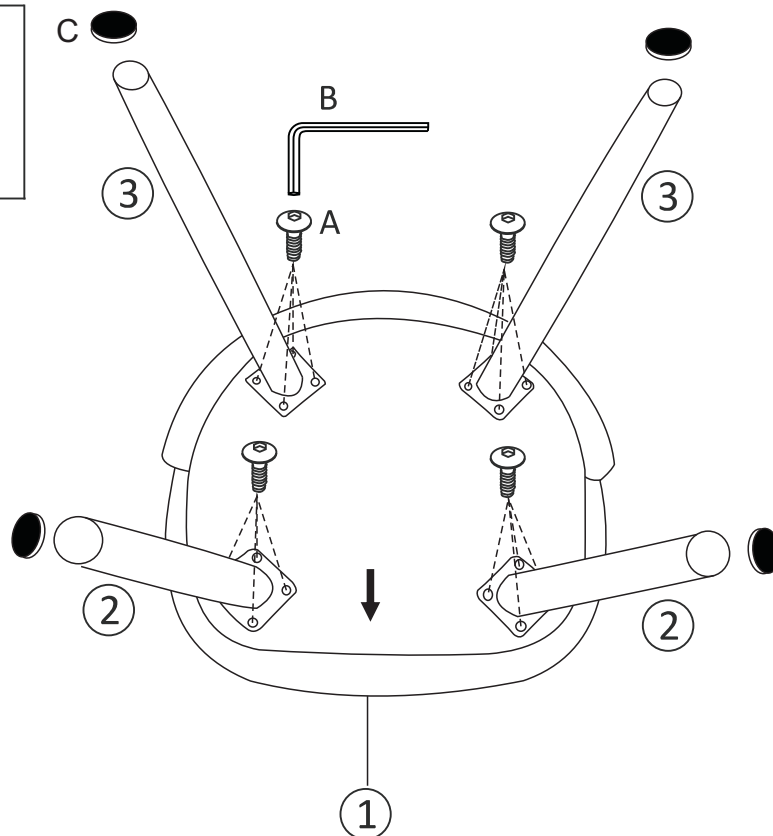
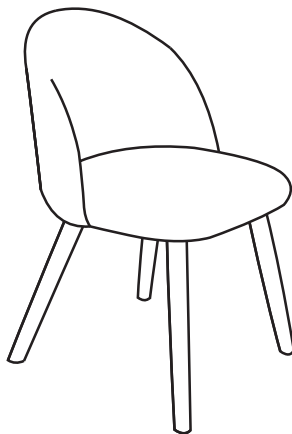
www.vertbaudet.com



<p>Ax16</p>  <p>M6X18mm</p>	<p>Bx1</p>  <p>5mm</p>	<p>Cx4</p> 
--	---	--

1

Ax16  M6X18mm	Bx1  5mm	Cx4 
---	--	---

**2**

FR - Conserver la clé de montage pour resserrer régulièrement les assemblages afin de donner à votre meuble une stabilité permanente

EN - Keep the assembly spanner to tighten the screws from time to time in order to give permanent stability to your piece of furniture

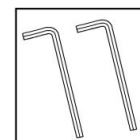
PT - Conserve a chave de montagem para apertar regularmente as ligações de modo a que o seu movel mantenha uma estabilidade permanente

ES - Conservar la llave de montaje para reforzar regularmente los acoplamientos, con el propósito de ofrecer a su mueble una fijeza permanente.

DE - Den Montageschlüssel aufbewahren, um die Verbindungen regelmässig nachzuziehen, damit Ihr Möbel stabil bleibt

IT - Conservare la chiave di assemblaggio per stringere le viti e garantire la costante stabilità del mobile

NL - De montagesleutel bewaren om de bevestigingen regelmatig vast te draaien. Zo is uw meubel altijd stevig



FR - Importé par / EN - Imported by / PT - Importado por / ES - Importado por / DE - Importiert von / IT - Importato da / NL - Geïmporteerd door :

UE/EU : Vertbaudet SAS - 216 Rue Winoc Chocqueel, 59200 Tourcoing, France

UK: Vertbaudet UK Limited - Elder House, St Georges Business Park, 207 B rooklands Road, Weybridge, Surrey KT13 0TS