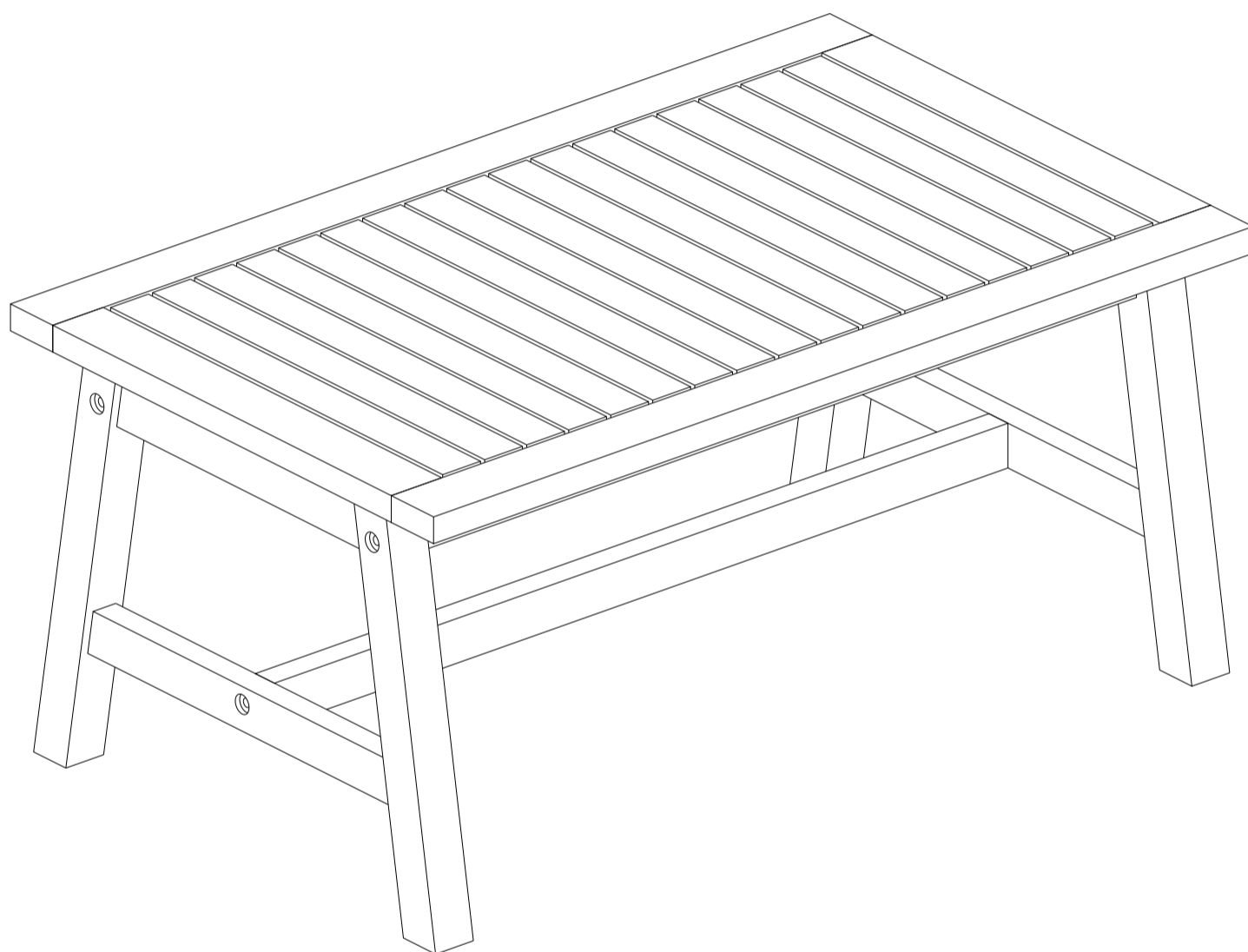


vertbaudet

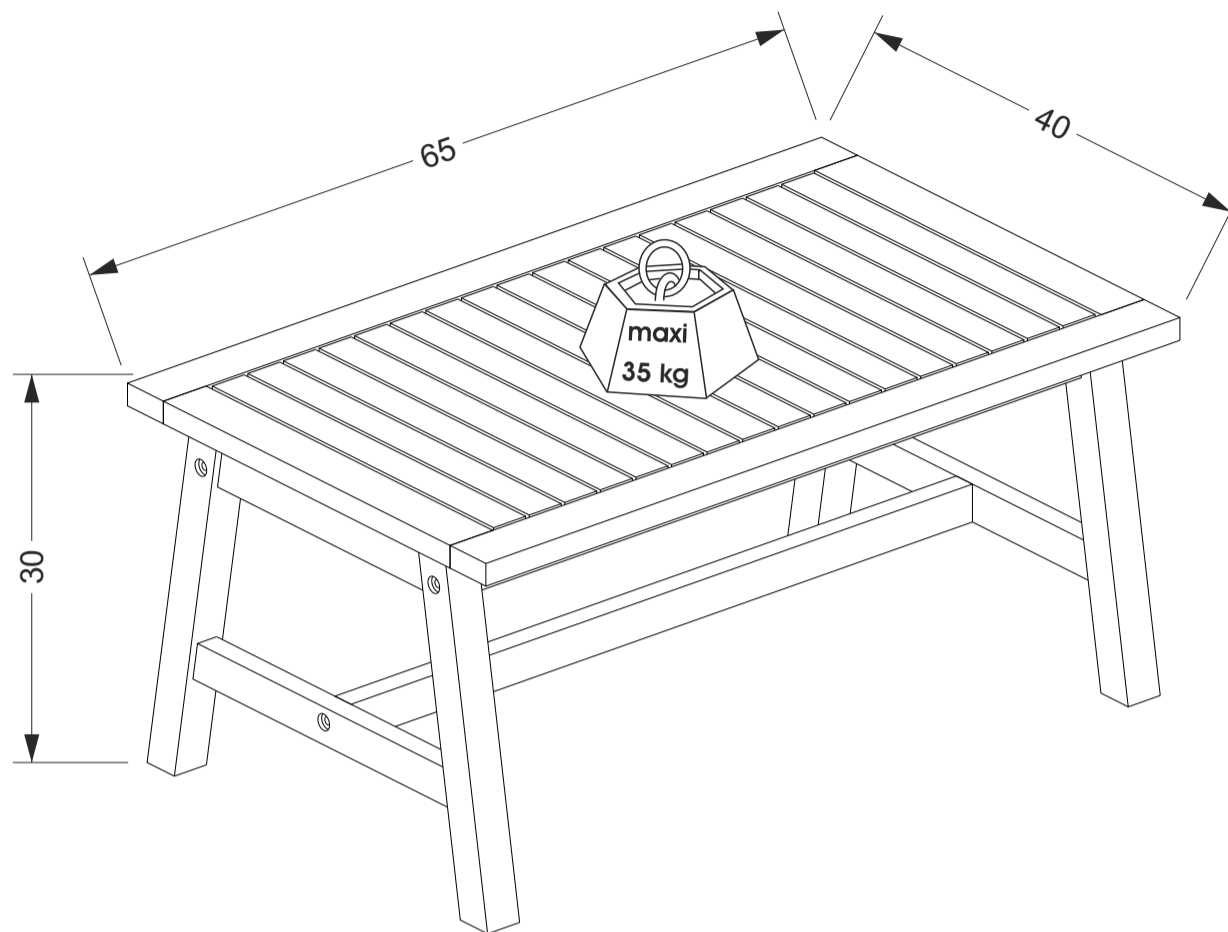
Notice de Montage



Vert pistache.....3773.211000

REF.NO: 70501-0952
Code FO: 010833
Order N°: 173.405.004

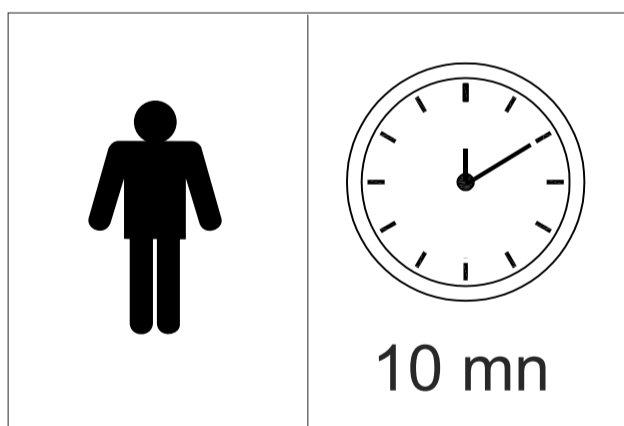
CHARGE MAXI ADMISSIBLE
35 KG



Néerlandais



- De inhoud van uw pakket controleren alvorens met de montage te beginnen
- De verpakking niet beschadigen, deze kan heel handig zijn om de onderdelen te beschermen tegen schokken en krassen tijdens de montage.
- Zet vervolgens het meubel in elkaar in de volgorde die is bepaald in de nummering.
- Neem bij problemen contact op met onze klantenservice.
- Laat na ontvangst uw meubels luchten (deuren en laden open) in een goed geventileerde ruimte. Zorg regelmatig voor frisse lucht in uw kamer



Français



- Contrôlez le contenu de votre colis avant de procéder au montage.
- Ne détériorez pas l'emballage, il vous sera très utile pour protéger les éléments des coups ou rayures pendant le montage.
- Assemblez ensuite le meuble en suivant l'ordre défini par la numérotation.
- En cas de problème contactez notre Service Après-Vente.
- A réception, aérer vos meubles, portes et tiroirs ouverts, dans une pièce bien ventilée. Renouveler régulièrement l'air de vos pièces.

Anglais

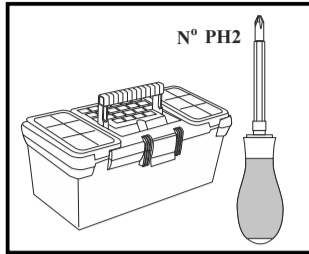


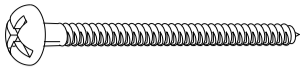
- Check the content of your parcel before assembling.
- Do not throw away the packing which could be very useful to protect the panels from knocks and scratches when assembling.
- Assemble the article following the order of the numbers indicated.
- Should any problems arise, please contact our After Sales Service.
- Upon receipt, place the furniture in a well-ventilated room and leave doors and drawers open to allow the air to circulate. Change the air in your rooms on a regular basis.

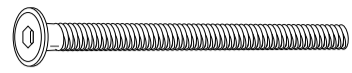
Portugais




- Confira o conteúdo da sua encomenda antes de iniciar a montagem.
- Proceda à montagem do móvel seguindo a ordem definida pela numeração.
- Não danifique a embalagem, poderá ser-lhe útil para proteger os elementos de golpes ou riscos durante a montagem.
- Para qualquer esclarecimento, contacte os nossos serviços através do telefone.
- Aquando da sua recepção, arejar os seus móveis, portas e gavetas abertos, numa divisão bem ventilada. Renovar regularmente o ar das suas divisões

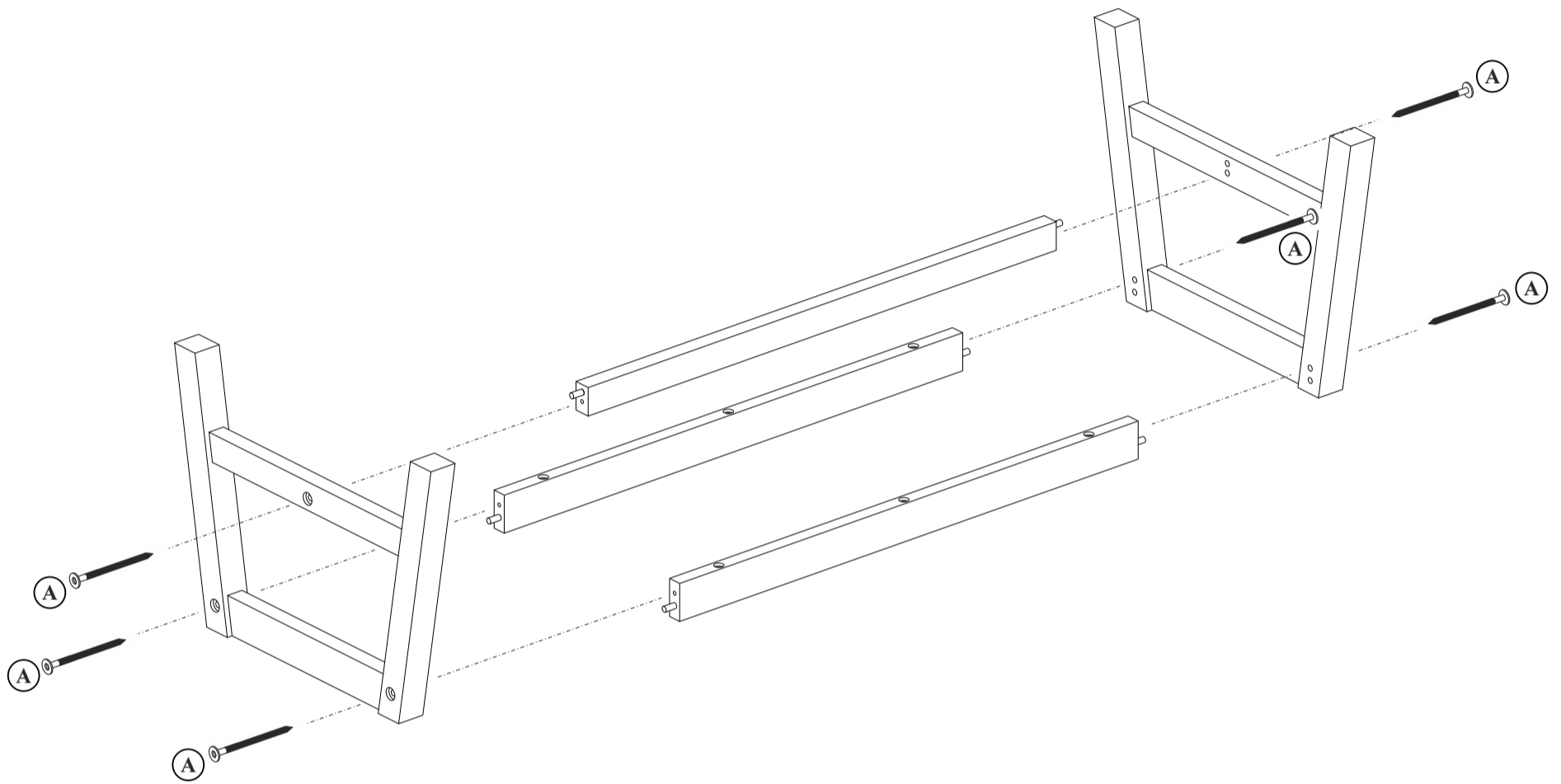


A X 6  Ø5 x 50

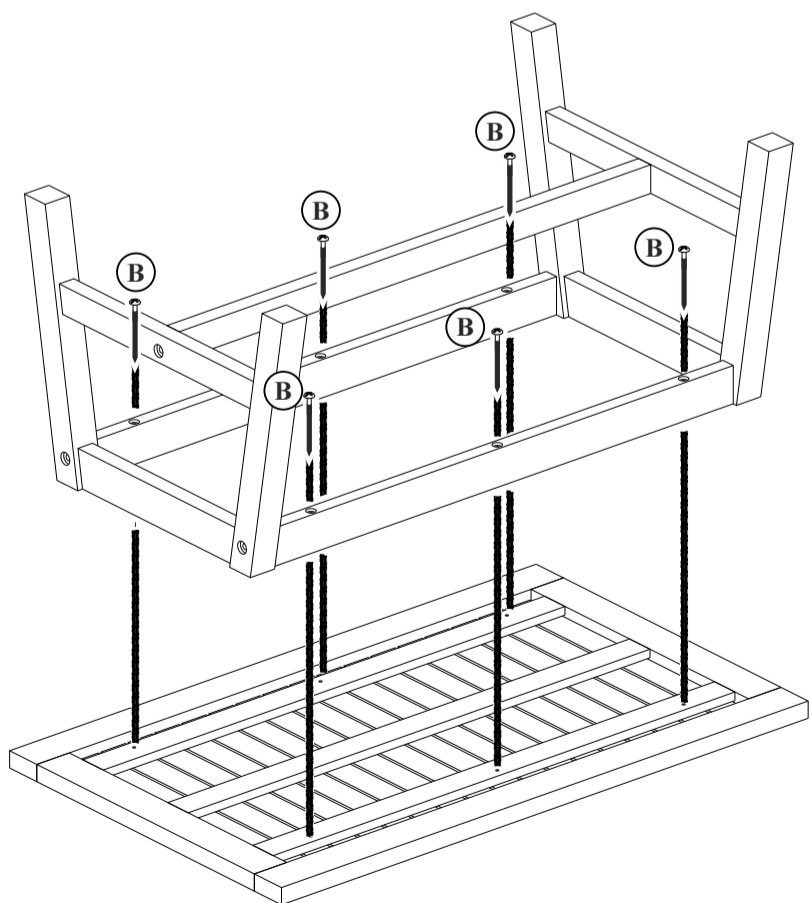
B X 6  Ø6 x 60

 X 2 Pcs

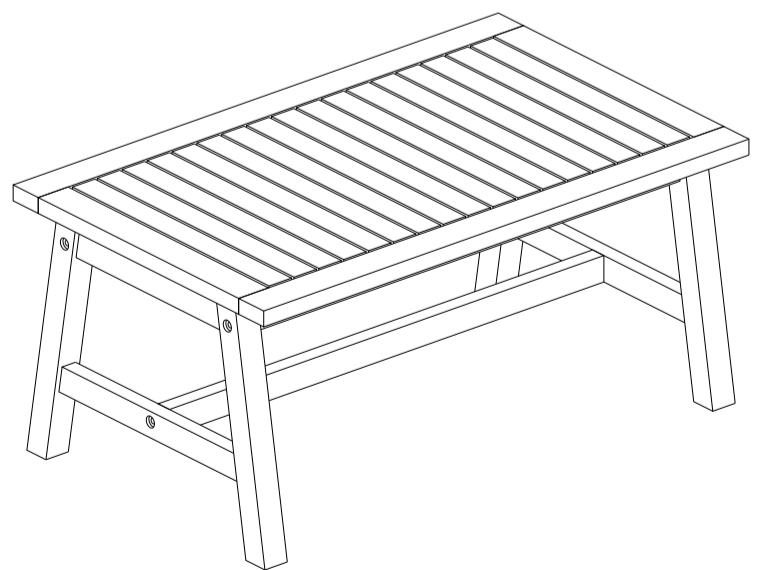
1



2



3



D	WICHTIG, FÜR ZUKÜNFTIGEN VERWEIS ZU BEWAHREN: AUFMERKSAM LESEN. - Benutzungsbedingung für das produkt: hausbenutzung.
E	IMPORTANTE, A CONSERVAR PARA REFERENCIA FUTURA: LEER ATENTAMENTE. - Condición de utilización del producto: doméstico.
F	IMPORTANT, A CONSERVER POUR REFERENCE FUTURE: LIRE ATTENTIVEMENT. - Condition d'utilisation du produit : domestique.
GB	IMPORTANT, RETAIN FOR FUTURE REFERENCE: READ CAREFULLY. - Condition for use of the product: domestic.
GR	ΕΙΣΑΓΟΝΤΑΣ, ΝΑ ΣΥΝΤΗΡΗΣΕΙ ΓΙΑ την ΜΕΛΛΟΝΤΙΚΉ ΠΑΡΑΠΟΜΠΉ: ΔΙΑΒΑΣΤΕ ΠΡΟΣΕΚΤΙΚΑ. - Όρος για τη χρήση του προϊόντος (στρατοπεδεύοντας, εσωτερικός, σύμβαση).
I	IMPORTANTE, DA CONSERVARE PER RIFERIMENTO FUTURO: LEGGERE ATTENTAMENTE. - Condizione di utilizzo del prodotto: domestico.
NL	BELANGRIJKE, EEN CONSERVER AANGIETEN VERWIJZING TOEKOMST: AANDACHTIG LEZEN. - Voorwaarde voor gebruik van het product: binnenlands.
P	IMPORTANTE, GUARDE ESTAS INSTRUÇÕES PARA UTILIZAÇÃO FUTURA: LEIA ATENTAMENTE. - Uso do produto: doméstico..

