

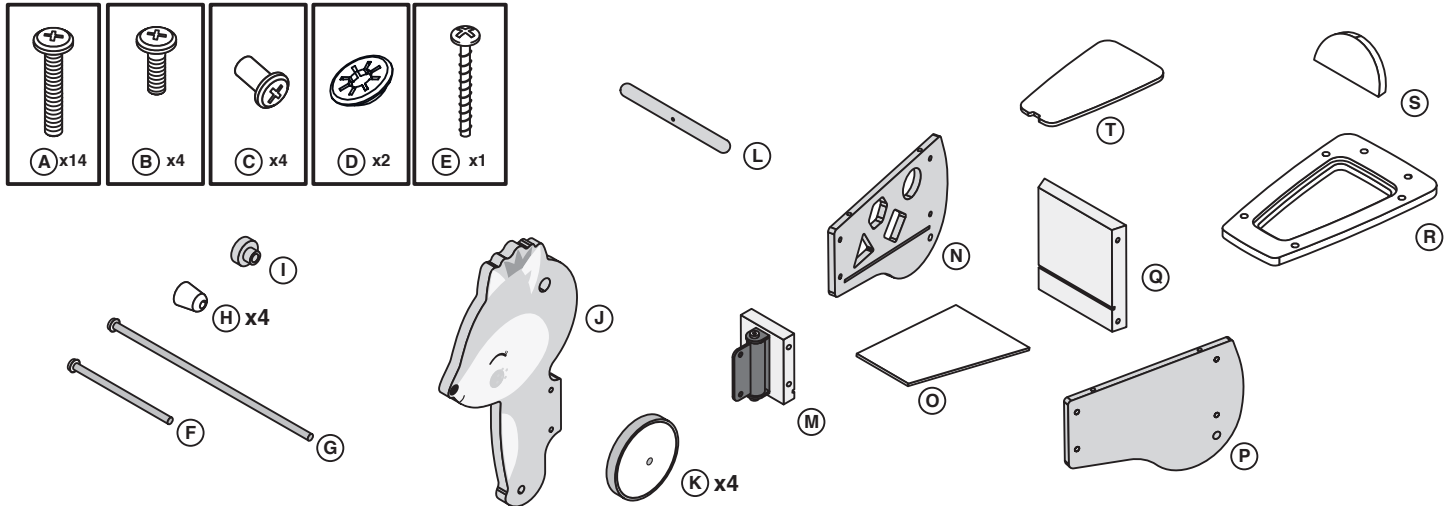
## VERTBAUDET

216 rue Winoc Chocqueel  
59200 TOURCOING - FRANCE



NON FOURNI  
NOT INCLUDED

CE 12<sup>+</sup>m



### FR : Informations à conserver.

Attention : tenir les vis et petits éléments et sachets hors de portée des enfants.

#### A monter par un adulte.

Contrôlez le contenu de votre colis avant de procéder au montage. Ne détériorez pas l'emballage, il vous sera très utile pour protéger les éléments des coups et rayures pendant le montage.

En cas de problème contactez notre service Après-Vente. Du fait de son confinement dans le carton après emballage, il est possible qu'au déballage et au montage votre produit dégage dans l'air des odeurs de vernis, plus ou moins prononcées.

Afin que ces odeurs ne vous incommoient pas, nous vous conseillons de disposer votre produit dans une pièce convenablement et régulièrement aérée jusqu'à disparition de ces odeurs.

Ne pas utiliser votre article lorsque l'un de ses éléments est cassé ou manquant.

Un adulte doit vérifier le bon assemblage avant emploi.

### EN : Keep this information for future reference.

Caution : Keep all screws, small parts and plastic bags out of the reach of children.

#### To be assembled by an adult.

Never use your item if any of its parts are broken or missing.

Check the content of your parcel before assembling.

Do not throw away the packing which could be very useful to protect the panels from knocks and scratches when assembling. Next assemble the article following the order of the numbers indicated. Should any problems arise, please contact our After Sales Service. You may notice a smell of varnish when you unpack your item, due to its having been stored in a box since its packaging. In order to avoid any inconvenience that may be caused by such odours, we recommend that you place the item in a well ventilated room until any such odours have dissipated.

Assembly must be checked by an adult before use.

### PT : Informação a conservar.

Precaução : Mantenha os parafusos, acessórios pequenos e saco de plástico fora do alcance das crianças.

#### A ser montado por um adulto.

Não utilizar o artigo se um dos elementos está em falta ou danificado. Confira o conteúdo da sua encomenda antes de iniciar a montagem. Não danifique a embalagem, poderá ser-lhe útil para proteger os elementos de golpes ou riscos durante a montagem. Para qualquer esclarecimento, contacte os nossos serviços através do telefone. Devido ao seu encerramento na caixa de cartão após o acondicionamento, é possível que, no momento da desembalagem e montagem do produto, este lance para o ar um cheiro a verniz, mais ou menos intenso. Para que este cheiro não o incomode, aconselhamos-lhe a colocar o produto num compartimento adequado e regularmente arejado até que o referido cheiro desapareça.

Um adulto deve verificar a boa montagem antes da utilização.

### ES : Guarda resta informacion para referencias.

Atencion : mantener los tornillos, los pequenos elementos y bolsitas fuera del alcance de los niños.

#### A montar por un adulto.

No utilizar este artículo si uno de los elementos falta o está roto. Controlar el contenido de su embalaje antes de proceder al montaje. No deteriorar el paquete, que le será muy útil para proteger los elementos de golpes y rozaduras durante el montaje. Si tiene problemas, contactar nuestro servicio postventa. Dado que el mueble ha permanecido encerrado en la caja de cartón desde el momento de su acondicionamiento, es posible que al desembalarlo desprenda a la atmósfera un olor a barniz más o menos pronunciado. Con el fin de evitar que esos olores sean para usted una

incomodidad, le aconsejamos dejar el producto en un lugar adecuado y regularmente aireado hasta que tales olores hayan desaparecido.

Un adulto debe comprobar el buen montaje antes de la utilización.

### DE : Aufzubewahrende Informationen.

Achtung : die Schrauben und kleinen Teile ausserhalb der Reichweite von Kindern lagern.

#### Von einem Erwachsenen zu montieren.

Ihren Artikel nicht benutzen, wenn eines seiner Bestandteile beschädigt ist oder fehlt.

Vor Montage den Inhalt Ihres Päckchens kontrollieren. Die Verpackung nicht zerstören, sie wird Ihnen nützlich sein, um die Teile bei der Montage vor Stößen und Kratzern zu schützen. Das Möbel dann in der Reihenfolge der Nummerierung zusammenbauen. Im Problemfall Ihren Kundendienst anrufen. Da das Möbelstück eine gewisse Zeit lang eng verpackt war, ist nicht auszuschließen, dass sich beim Auspacken und der Montage ein mehr oder minder starker Lackgeruch entwickelt. Damit der Lackgeruch nicht stört, empfehlen wir Ihnen, Ihren Einrichtungsgegenstand in einen gut und regelmäßig gelüfteten Raum zu stellen bis sich der Lackgeruch vollständig verflüchtigt hat.

Die korrekte Montage muss vor Gebrauch von einem Erwachsenen geprüft werden.

### IT : Conservare le istruzioni per future utilizzo.

Attenzione! Tenere le viti ed i componenti di piccole dimensioni lontano dalla portata dei bambini.

#### Il montaggio deve essere eseguito da un adulto.

Verificare il contenuto della confezione prima del montaggio. Non eliminare l'imballo che potrà essere utilizzato per proteggere il prodotto dai danni durante il montaggio. Montare l'articolo seguendo l'ordine di numerazione. In

caso di necessità contattare il nostro servizio post-vendita. Per il fatto di essere rimasto chiuso nel cartone dopo l'imballaggio, è possibile che il mobile una volta liberato dal cartone e durante il montaggio sprigioni nell'aria odori di vernice più o meno forti. Affinché questi odori non Le creino fastidio, raccomandiamo di collocare il prodotto in un locale adeguatamente e regolarmente aerato al mobile fino alla scomparsa degli odori. L'articolo non deve essere utilizzato in caso di elementi mancanti o danneggiati.

Un adulto dovrà verificare il corretto montaggio prima dell'uso.

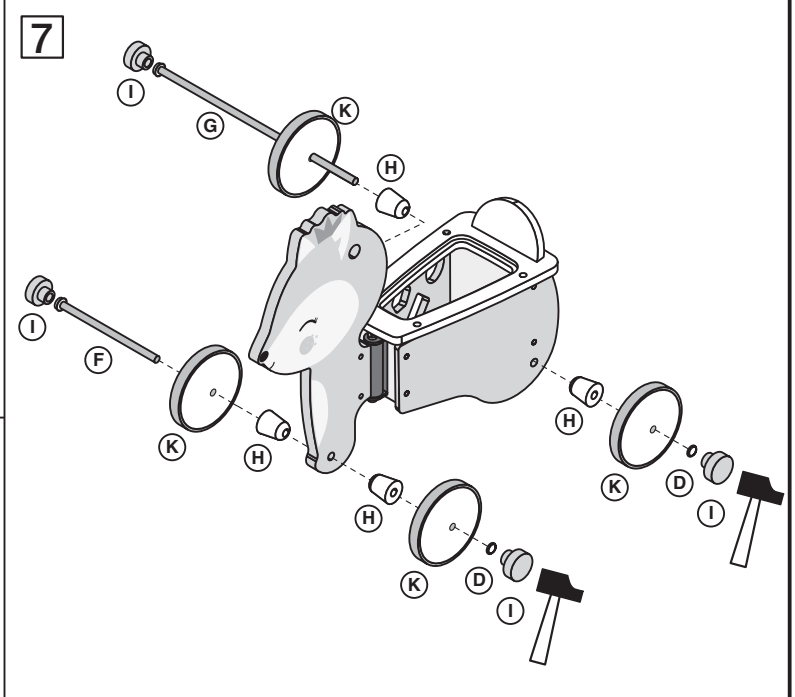
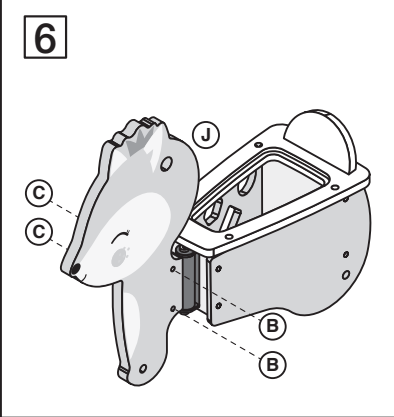
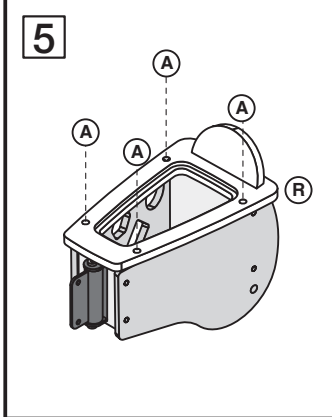
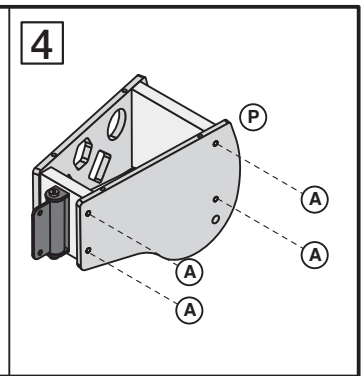
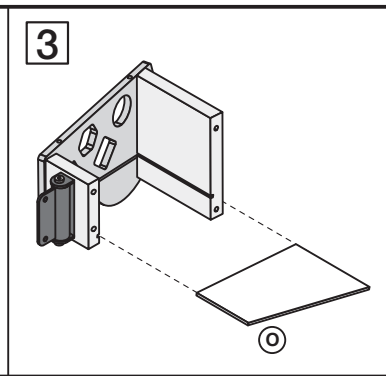
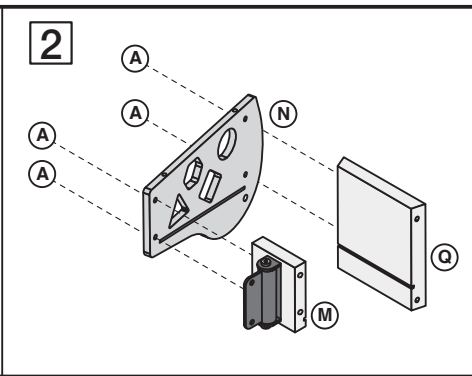
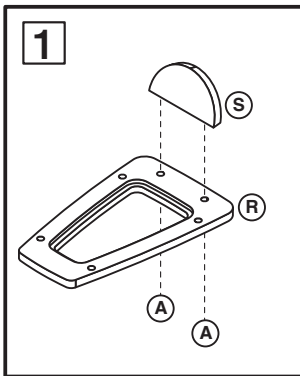
### NL : Informatie om te bewaren.

Waarschuwing : schroeven en kleine elementen en zakjes buiten bereik van kinderen houden.

#### Moet door een volwassene worden gemonteerd.

De inhoud van uw pakket controleren alvorens met de montage te beginnen. De verpakking niet beschadigen, deze kan heel handig zijn om de onderdelen te beschermen tegen schokken en krassen tijdens de montage. Zet vervolgens het meubel in elkaar in de volgorde die is bepaald in de nummering. Neem bij problemen contact op met onze klantenservice. Het is mogelijk dat zich bij het uitpakken en in elkaar zetten van uw product een min of meer uitgesproken laklucht verspreidt. Om te voorkomen dat u last heeft van deze lucht, raden we u aan om uw product in een voldoende en regelmatig geventileerde ruimte neer te zetten. Doe daarbij de deurtjes helemaal open en zet de laden naast het meubel neer totdat deze lucht is verdwenen. Uw artikel niet gebruiken wanneer een van de onderdelen kapot is of ontbreekt.

Voor gebruik moet een volwassene controleren dat het product goed in elkaar is gezet



**FR :** Vérifier régulièrement tous les écrous/vis et resserrer si nécessaire car ils peuvent se dévisser suite à l'usure normale.

**EN:** Regular maintenance increases the safety of the equipment. All parts must be checked regularly.

**PT :** A manutenção regular aumenta a segurança do equipamento. Todas as peças devem ser verificadas regularmente.

**ES :** El mantenimiento regular aumenta la seguridad del equipo.

**Es esencial Verificar todas las partes regularmente.**

**DE :** Regelmässige Instandhaltung erhöht die Sicherheit des Produkts. Alle Teile müssen regelmäßig überprüft werden.

**IT:** Una manutenzione regolare aumenta lo stato di sicurezza del mezzo. È importante verificare tutte le componenti con regolarità.

**NL :** Een regelmatig onderhoud verhoogt de veiligheid. Controleer alle onderdelen regelmatig.

**FR :** Ne pas laisser l'enfant jouer sur la voie publique ou dans des zones de trafic de véhicules motorisés. Ne pas laisser l'enfant jouer près de la rue, de cours, allées en pente, collines, à côté de petits enfants, près de piscines, escaliers ou autre zone potentiellement risquée. Veiller à ce que l'enfant joue sur une surface plane, dégagée et sans graviers. La supervision d'un adulte est conseillée pendant l'usage du jouet par l'enfant car l'usage de ce jouet peut présenter des dangers tels que collisions et chutes. Avant de laisser l'enfant utiliser le jouet, vérifier qu'il ne puisse y avoir aucune condition susceptible d'occasionner un accident. Il est nécessaire d'apprendre aux enfants comment utiliser le jouet dans des conditions optimales de sécurité. Il convient que le jouet soit utilisé avec précaution de par les qualités d'adresse qu'il requiert afin d'éviter toutes chutes ou collisions susceptibles de blesser l'utilisateur ou des tiers.

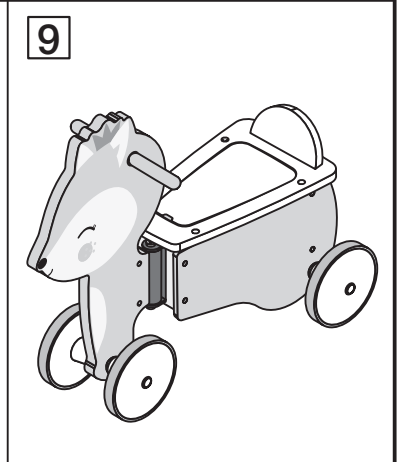
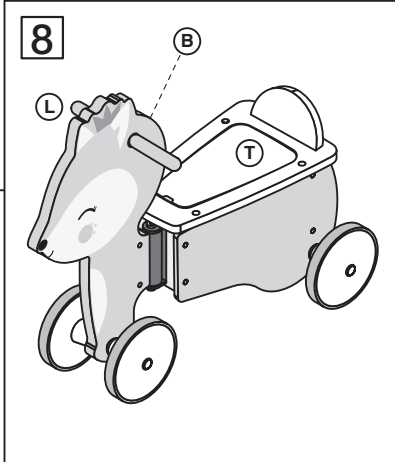
Garantir que a criança brinque numa superfície plana, desobstruída, sem cascalho. A supervisão de um adulto é aconselhada durante o uso do brinquedo pela criança, porque o uso deste brinquedo pode apresentar perigos, como colisões e quedas. Antes de deixar a criança usar o brinquedo, verificar a inexistência de condições que possam causar acidentes. É necessário ensinar as crianças a usar o brinquedo em condições ideais de segurança. O brinquedo deve ser utilizado com precaução devido às qualidades de destreza que este requer, a fim de evitar quedas ou colisões suscetíveis de ferir o seu utilizador ou terceiros.

**EN:** Do not let your child play on the street or in areas with motor traffic. Do not let your child play close to the road, walkways, steep paths, hills, next to small children, close to swimming pools, staircases or any other potentially risky areas. Make sure that your child plays on a clear, flat surface with no gravel. Adult supervision is recommended due to dangers such as collisions and falls when the child is playing with the toy. Before letting the child use the toy, make sure that playing conditions are not likely to cause an accident. Children should be taught how to use the toy as safely as possible. Caution is advised when playing as some skill is required to avoid falls or collisions likely to injure the user or a third party.

**ES :** No debe jugar al niño en la vía pública o en zonas con tráfico de vehículos motorizados. No deje jugar al niño cerca de la calle o en patios, caminos en pendiente o colinas, ni tampoco junto a niños pequeños, piscinas, escaleras o cualquier otra zona potencialmente peligrosa. Asegúrese de que el niño juegue en una superficie plana, despejada y sin grava. Se recomienda la supervisión de un adulto mientras el juguete esté siendo utilizado por el niño, ya que el uso de este juguete puede conllevar peligros como colisiones y caídas. Antes de dejar que el niño utilice este juguete, asegúrese de que no exista nada que pueda ocasionar un accidente. Debe enseñarse a los niños a usar el juguete en las mejores condiciones de seguridad. El juguete debe utilizarse con precaución, ya que requiere una cierta destreza para evitar caídas o colisiones susceptibles de provocar lesiones al usuario o a terceras personas.

**PT :** Não deixar a criança brincar na via pública ou em zonas de tráfego de veículos motorizados. Não deixar a criança brincar perto da rua, pátios, caminhos de jardim em declive, colinas, ao lado de pequenas crianças, perto de piscinas, escadas ou quaisquer outras zonas potencialmente perigosas.

**DE :** Lassen Sie das Kind nicht auf öffentlichen Straßen oder in Verkehrsbereichen von Kraftfahrzeugen spielen. Lassen Sie das Kind nicht in der Nähe von Straßen, Höfen, abschüssigen Wegen, Hügeln, neben kleinen Kindern, in der Nähe von Schwimmbädern, Treppen oder anderen potenziell gefährlichen Bereichen spielen.



**Achten Sie darauf, dass das Kind auf einer ebenen, freien und kiestreien Fläche spielt. Während der Benutzung des Spielzeugs durch das Kind wird eine Aufsicht durch Erwachsene empfohlen, da die Verwendung dieses Spielzeugs Gefahren wie Kollisionen und Stürze mit sich bringen kann. Bevor Sie dem Kind erlauben, das Spielzeug zu benutzen, überprüfen Sie, dass keine Voraussetzungen gegeben sind, durch die ein Unfall verursacht werden könnte. Es ist wichtig, den Kindern beizubringen, wie man das Spielzeug unter optimalen Sicherheitsbedingungen benutzt. Das Spielzeug sollte aufgrund der erforderlichen Geschicklichkeit mit Vorsicht verwendet werden, um Stürze oder Kollisionen zu vermeiden, die den Benutzer oder Dritte verletzen könnten.**

**IT:** Non permettere al bambino di giocare sul suolo pubblico o nelle aree di transito dei motoveicoli. Non lasciare che il bambino giochi vicino alla strada, in cortili, viali in discesa, colline, in prossimità di neonati, a bordo piscina, sulle scale o in altri luoghi potenzialmente a rischio. Controllare che il bambino giochi su una superficie piana, sgombra e senza ghiaia o ciottoli. La supervisione di un adulto è fortemente consigliata quando il giocattolo è in mano al bambino, perché il suo utilizzo può comportare collisioni e cadute. Prima di permettere al bambino di utilizzare il giocattolo, controllare che non si possano verificare condizioni tali da comportare un

incidente. Bisogna insegnare ai bambini come usare il giocattolo nelle condizioni ottimali di sicurezza è importante che il giocattolo sia usato con precauzione nel rispetto degli usi raccomandati, per evitare cadute o collisioni suscettibili di ferire l'utilizzatore o eventuali terzi.

**NL :** Laat het kind niet spelen op de openbare weg of in gebieden met gemotoriseerd verkeer. Laat het kind niet spelen in de buurt van de straat, pleinen, hellingen, heuvels, in de buurt van kleine kinderen, zwembaden, trappen of op andere plaatsen die mogelijk risicovol zijn. Let erop dat het kind speelt op een vlakke, open ondergrond zonder grind. Toezicht van een volwassene is aanbevolen terwijl het kind met het speelgoed speelt omdat het gebruik daarvan gevaren kan opleveren, zoals botsen en vallen. Ga voordat u het kind het speelgoed laat gebruiken na of er geen sprake is van omstandigheden die tot ongevallen kunnen leiden. Het is noodzakelijk om kinderen te leren hoe zij het speelgoed zo veilig mogelijk kunnen gebruiken. Het speelgoed moet voorzichtig gebruikt worden met de vereiste vaardigheid om valpartijen of botsingen te voorkomen waarbij de gebruiker of derden gewond kunnen raken.